

ダイエーFCKⅢ5,7,10型

嫌気濾床接触ばっ気方式

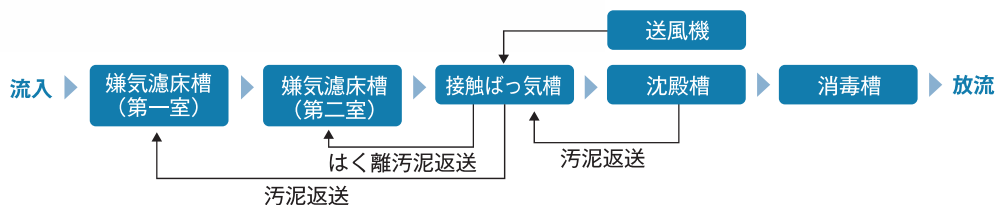
■設計条件

	流入水質	放流水質
BOD	200mg/L	20mg/L以下
	除去率：90%以上	



特長

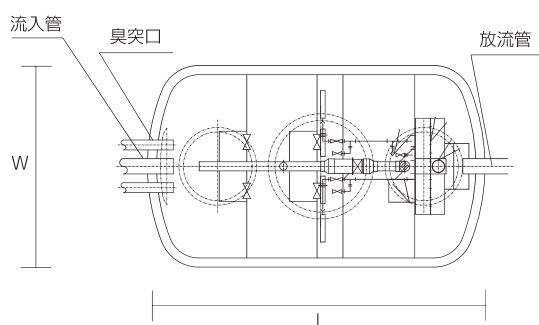
- ・超浅型により施工の低コストを実現。
- ・すっきりした設計、高度な浄化能力を追求しました。



放流水質

項目	(財)日本建築センター 性能評価値
BOD	20mg/ℓ以下

■平面図



■各部寸法表 (mm)

名称・記号	人槽	5	7	10
全 巾(W)		1,320	1,570	1,770
全長(L)	自然放流	2,210	2,620	3,330
	放流ポンプ槽付	2,810	3,220	3,920
全 高(H)		1,750		
流入管底(h1)		250		
放流管底(h2)		400(317)		
流入・放流管径		φ100(φ30)		

■各槽容量表 (m³) 本体重量 (kg)

嫌気濾床槽(第一室)	0.812	1.247	2.116	
嫌気濾床槽(第二室)	0.730	1.069	1.404	
接 触 ば っ 気 槽	1.004	1.406	2.006	
沈 殿 槽	0.390	0.516	0.716	
消 毒 槽	0.015	0.015	0.021	
総 容 量	2.951	4.253	6.263	
本 体 重 量	212	263	366	
定価(円)	自然放流	650,000	850,000	1,370,000
	放流ポンプ槽付	900,000	1,100,000	1,620,000

■仕 様

送 風 機	風 量 (L/分)	60	80	100
	消 費 電 力 (W)	35	51	95
	口 径 (A)	13		

- 放流先が浅い場合は、オプションで放流ポンプ槽をご利用頂けます。
- ()は放流ポンプ槽付きの管底・放流管径となります。
- 寸法等は予告なく変更することがありますのでご了承ください。

■断面図

