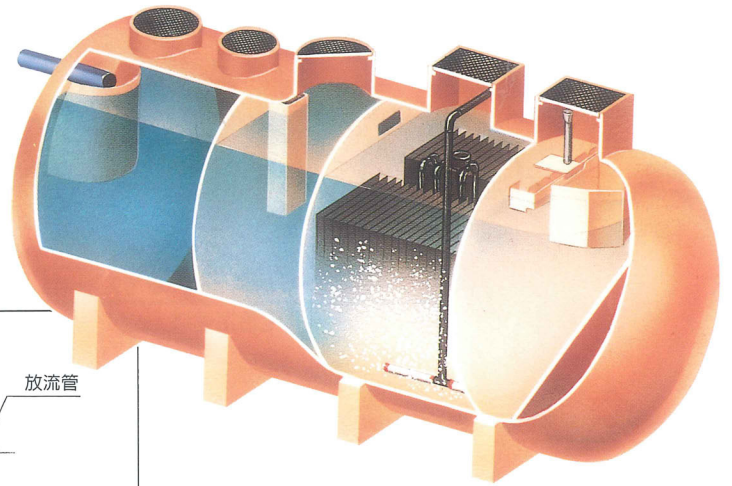
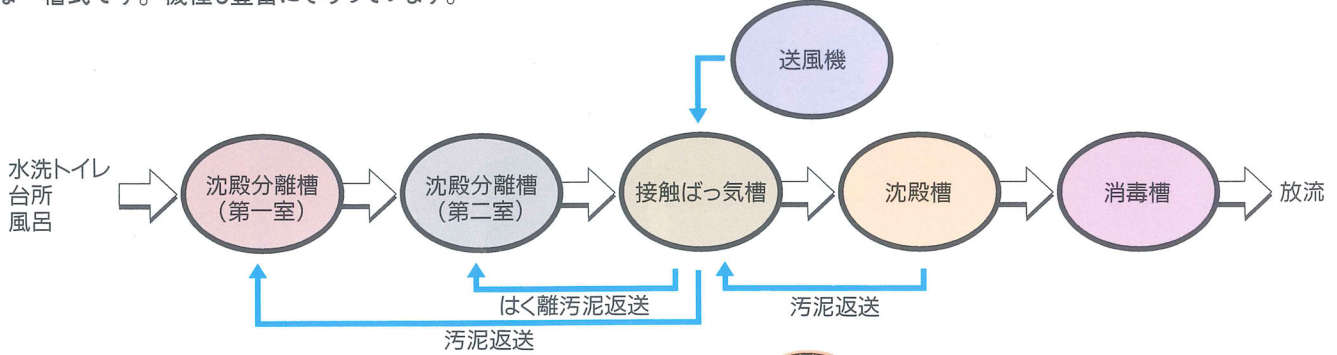


ダイエーT20FC

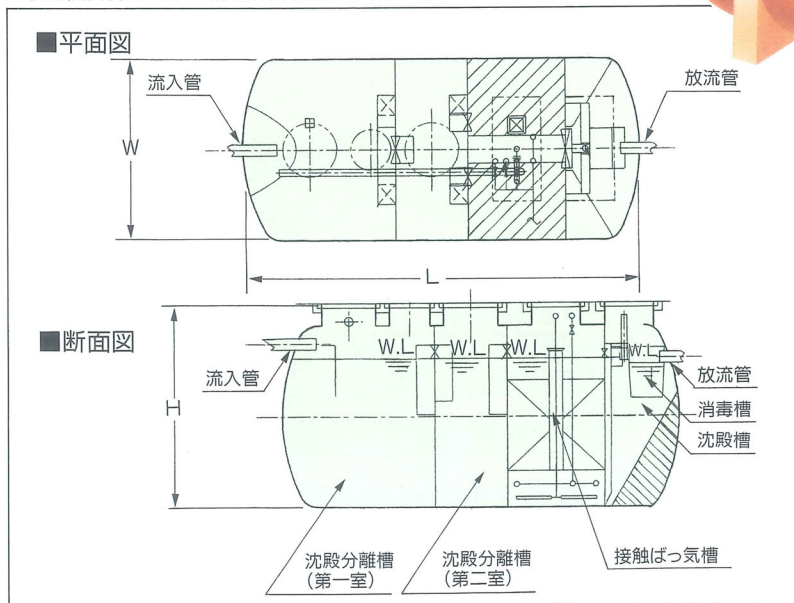
小規模合併処理浄化槽

販売終了

下水道なみの浄化力で、自然放流で低コスト、コンパクトな一槽式です。機種も豊富にそろっています。



■小規模合併処理浄化槽構造図 (分離接触ばっ気方式)建設省告示 第1202号第1第四号による



名称	認定番号	認定年月日
ダイエーT20FC12	「96」-1D-040	平成8年 5月2日
ダイエーT20FC14	「96」-1D-040-1	
ダイエーT20FC16	「96」-1D-041	
ダイエーT20FC18	「96」-1D-041-1	
ダイエーT20FC20	「96」-1D-041-2	
ダイエーT20FC21	「96」-1D-041-3	
ダイエーT20FC22	「96」-1D-041-4	
ダイエーT20FC24	「96」-1D-041-5	
ダイエーT20FC26	「96」-1D-041-6	
ダイエーT23FC28	「96」-1D-041-7	
ダイエーT23FC30	「96」-1D-041-8	

■各部寸法表(mm)

分離接触ばっ気方式	全幅 (W)	全長 (L)	全高 (H)	GLより(φ) 流入管底・径	GLより(φ) 放流管底・径	処理汚水量 m ³ /日	総容量 (m ³)	本体重量 (kg)	送風機寸法 W×L×H (mm)	送風機型式	送風機出力 (W)	送風機配管径 (φ)	
T20FC12	12人	2,000	3,800	2,290	510 125	670 125	2.4	9.065	702	250×410×260	VH120	150	13
T20FC14	14人	2,000	4,090	2,290	510 125	670 125	2.8	9.766	734	280×460×290	VH150	200	20
T20FC16	16人	2,000	4,390	2,290	510 125	670 125	3.2	10.692	778	280×460×290	VH150	200	20
T20FC18	18人	2,000	4,680	2,290	510 125	670 125	3.6	11.492	797	280×460×290	VH150	200	20
T20FC20	20人	2,000	4,980	2,290	510 125	670 125	4.0	12.319	813	335×540×340	VH200	250	20
T20FC21	21人	2,000	5,130	2,290	510 125	670 125	4.2	12.732	852	335×540×340	VH200	250	20
T20FC22	22人	2,000	5,380	2,290	510 125	670 125	4.4	13.346	874	335×540×340	VH200	250	20
T20FC24	24人	2,000	5,680	2,290	510 125	670 125	4.8	14.175	903	335×540×340	VH200	250	20
T20FC26	26人	2,000	5,980	2,290	510 125	670 125	5.2	15.001	931	335×540×340	VH250	300	20
T23FC28	28人	2,300	5,050	2,590	600 125	760 125	5.6	16.021	993	335×540×340	VH250	300	20
T23FC30	30人	2,300	5,270	2,590	600 125	760 125	6.0	16.800	1,016	335×540×340	VH250	300	20

●寸法等は予告なく変更することがありますので御了承ください。