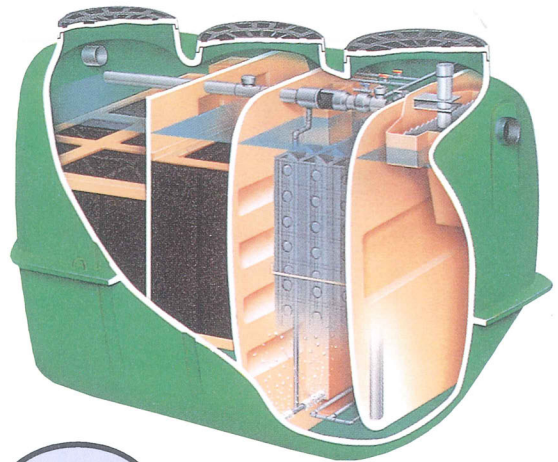


NK-FCKII

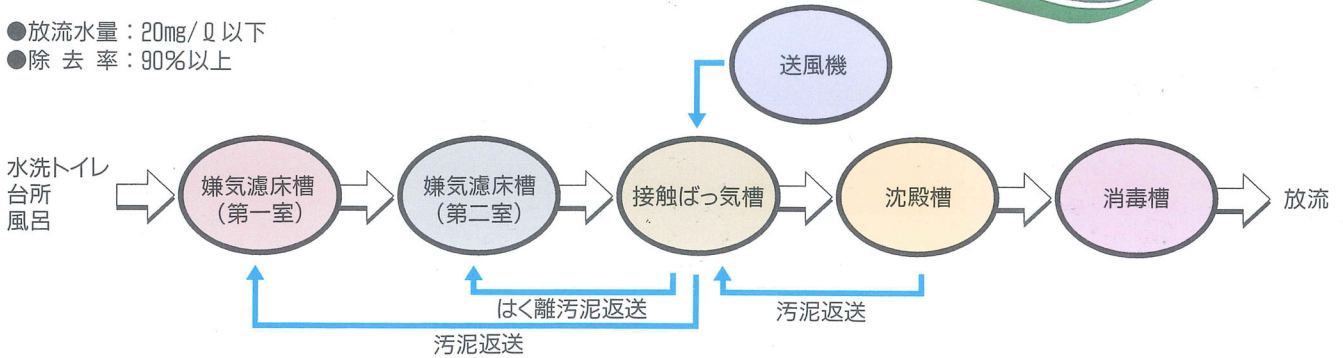
小規模合併処理浄化槽

厚生省国庫補助指針適合品として維持管理が容易になりました。付着効果が高い生物処理で優れた浄化力を発揮します。

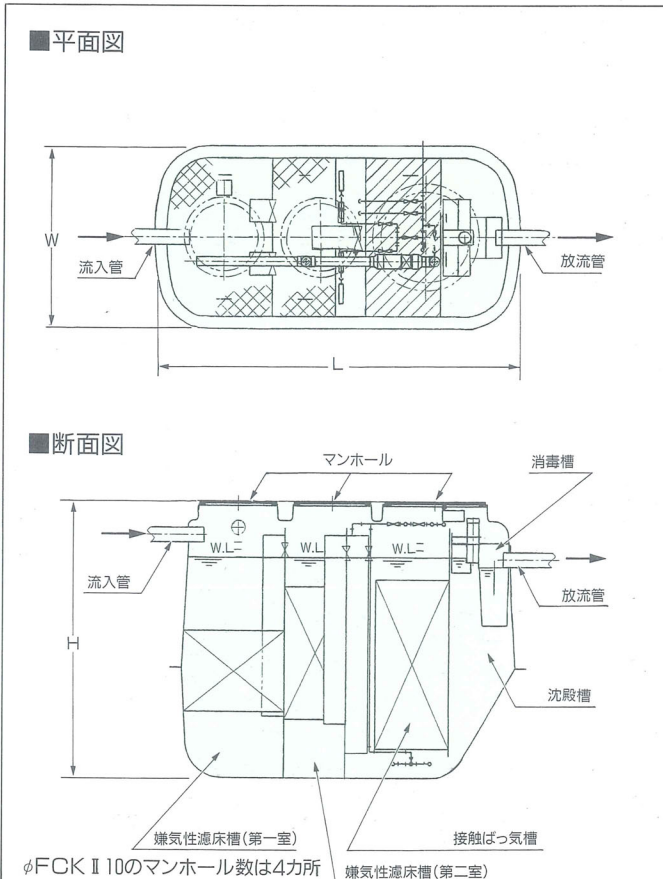
販売終了



- 放流量：20mg/Q以下
- 除去率：90%以上



■小規模合併処理浄化槽構造図 (嫌気濾床接触ばっ気方式) 建設省告示 第1292号第1第5号による



名称	認定番号	認定年月日
NK-FCK II 5	92-IE-017	平成4年 12月9日
NK-FCK II 6	92-IE-017-1	
NK-FCK II 7	92-IE-017-2	
NK-FCK II 8	92-IE-017-3	
NK-FCK II 10	92-IE-018	

■各部寸法表(mm)

名称・記号	人槽				
	5	6	7	8	10
全 巾 (W)	1,210	1,210	1,360	1,360	1,510
全 長 (L)	2,430	2,840	2,870	3,250	3,740
全 高 (H)	1,880	1,880	1,930	1,930	1,930
流 入 管 底	280	280	280	280	280
放 流 管 底	440	440	440	440	440
流 入・放 流 管 径	φ100	φ100	φ100	φ100	φ100

■各槽容量表(m³) 本体重量(kg)

嫌気性濾床槽(第一室)	0.915	1.147	1.392	1.634	2.116
嫌気性濾床槽(第二室)	0.611	0.771	0.934	1.090	1.413
接 触 ば っ 気 槽	1.006	1.209	1.406	1.603	2.009
沈 殿 槽	0.404	0.404	0.495	0.559	0.711
消 毒 槽	0.018	0.018	0.018	0.018	0.030
総 容 量	2.954	3.549	4.245	4.904	6.279
本 体 重 量	200	224	264	294	363

■仕 様

送 風 機	型式(参考)	LP60A	LP60A	LP80A	LP80A	LP100A
	必要吐出風量(Q/分)	34以上	40以上	47以上	54以上	67以上
マンホール	開口部 φ450	2				1
	開口部 φ600	1	3	3	3	3

●寸法等は予告なく変更することがありますので御了承ください。