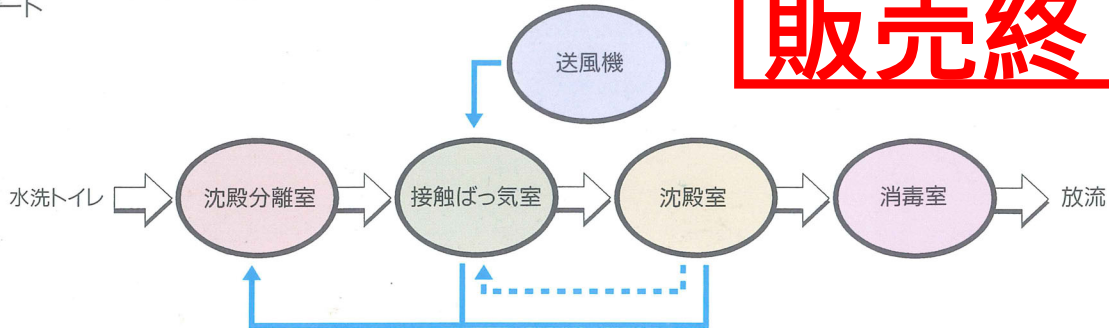


NK-D5~50・DII型

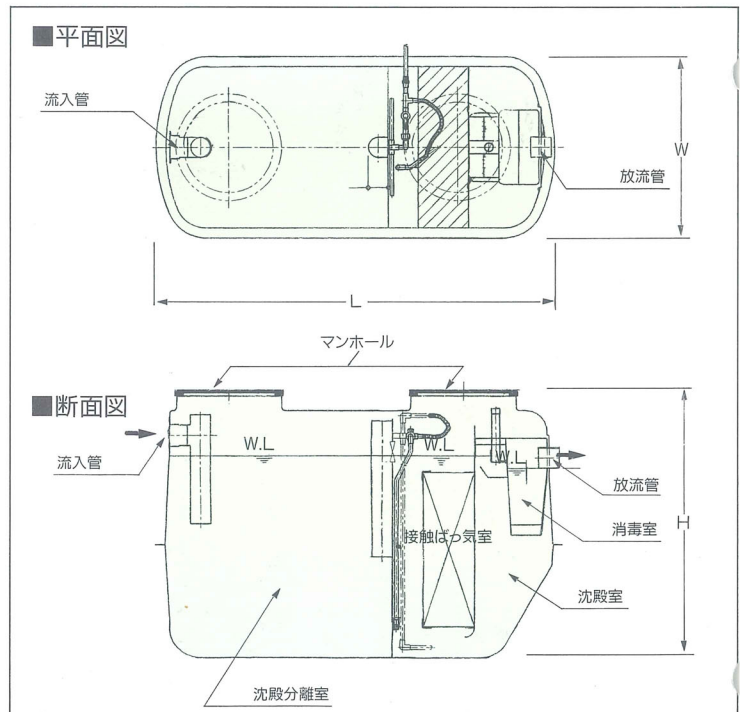
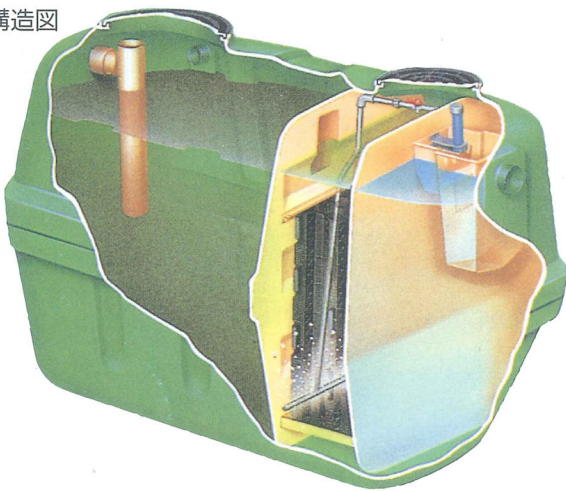
分離接触ばっ気方式

販売終了

■フローシート



■構造図



■認定番号一覧表

D 5	90K-1A-123
D 7	90K-1A-123-1
D10	90K-1A-123-2
D15	90K-1A-123-3
D20	90K-1A-123-4
D25	90K-1A-123-5
D30	90K-1A-123-6
D35	90K-1A-123-7
D40	90K-1A-124
D45	90K-1A-124-1
D50	90K-1A-124-2
D II 5	90K-1A-216
D II 6	90K-1A-216-1
D II 7	90K-1A-216-2
D II 8	90K-1A-216-3
D II 10	90K-1A-216-4
D II 16	90K-1A-216-5
D II 21	90K-1A-216-6

認定年月日 平成2年10月1日

■各部寸法表(mm)

名称・人槽 名称・記号	D										D II							
	5	7	10	15	20	25	30	35	40	45	50	5	6	7	8	10	16	21
全 巾 (W)	930	930	1,140	1,140	1,450	1,450	1,590	1,590	1,750	1,750	1,750	780	820	860	890	1,140	1,560	1,440
全 長 (L)	2,020	2,020	2,325	2,325	2,920	2,920	3,310	3,310	3,740	3,740	3,740	1,810	1,930	1,995	2,090	2,300	2,250	2,910
全 高 (H)	1,305	1,560	1,310	1,730	1,370	1,590	1,520	1,730	1,710	1,860	2,000	1,420	1,370	1,370	1,370	1,300	1,350	1,450
流 入 管 底	270	270	270	250	300	280	300	300	350	350	350	220	220	220	220	250	250	300
放 流 管 底	380	380	380	360	410	390	410	410	460	460	460	330	330	330	330	360	360	410
流 入 ・ 放 流 管 径	φ100	φ100	φ100	φ100	φ100	φ100	φ100	φ100	φ100	φ100	φ100	φ100	φ100	φ100	φ100	φ100	φ100	φ100

■各室容量表(m³)・本体重量(kg)

沈 殿 分 離 室	0.751	0.948	1.226	1.656	2.104	2.568	3.021	3.466	3.953	4.353	4.856	0.752	0.844	0.934	1.021	1.249	1.743	2.243
接 触 ば っ 気 室	0.284	0.357	0.386	0.513	0.631	0.756	0.875	1.005	1.261	1.307	1.402	0.620	0.275	0.301	0.332	0.412	0.543	0.673
沈 殿 室	0.183	0.204	0.255	0.291	0.432	0.484	0.577	0.593	0.722	0.841	0.832	0.159	0.158	1.173	0.184	0.223	0.295	0.428
消 毒 室	0.017	0.017	0.017	0.030	0.030	0.030	0.046	0.046	0.056	0.056	0.056	0.017	0.017	0.017	0.017	0.017	0.030	0.030
総 容 量	1.235	1.526	1.884	2.490	3.197	3.838	4.519	5.110	5.992	6.557	7.146	1.188	1.294	1.425	1.554	1.901	2.611	3.374
重 量	57	64	82	110	144	172	201	216	261	276	303	60	63	67	70	88	112	138

■仕様

ブロー	式 (参考)	LP30C	LP30C	LP80C	LP40A	LP60A	LP60A	LP60A	LP80A	LP80A	LP120A	LP120A	LP30C	LP30C	LP30C	LP30C	LP40A	LP40A	LP60A
	必要吐出風量(Q/分)	14以上	18以上	21以上	29以上	36以上	43以上	51以上	58以上	92以上	100以上	108以上	12~43	13~43	14~43	16~43	19~43	25~43	37~62
マンホール	内 径 φ450	2	2	2	2	1	1	1	1	1	1	1	2	2	2	2	2	2	1
	内 径 φ600					1	1	1	1	1	1	1							1

●寸法等は予告なく変更することがありますので御了承ください。