

自然にやさしい

DAIE

FRP製合併浄化槽

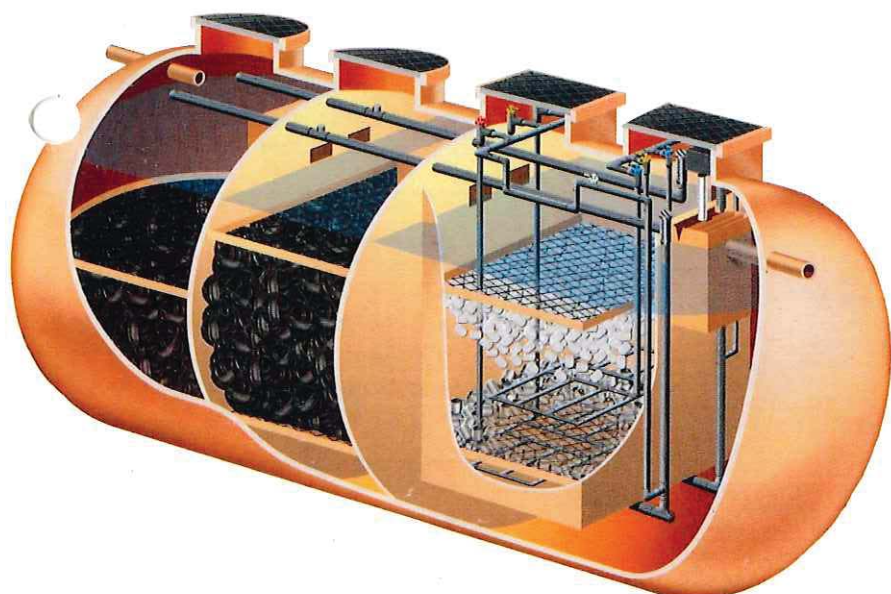
新ラインナップ 110~150人槽

ダイエー浄化槽

コンパクトタイプ
FCP-ED

販売終了

型 (51~150人槽)



流入条件

1人当りの 日平均汚水量	200L/人・日
BOD	200mg/L

処理水質

項目	建築センター 性能評価値	国土交通大臣 認定値
BOD	20mg/L以下	20mg/L以下



従来品の**60%**に縮小

※従来型 (FCT150F型) とFCP150ED型にて比較

特徴

1. 施工性の向上

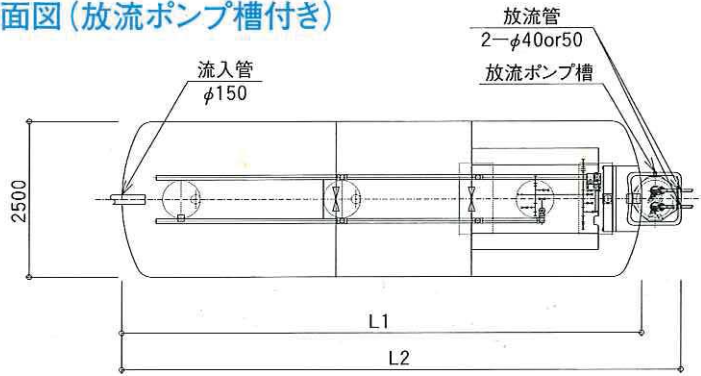
- ①槽のコンパクト化 (槽の一本化、基礎に段差がない)
- ②ブロワとタイマ、放流ポンプ電源の一体化による放流ポンプ槽付きでも制御盤不要な構造 (51~105人槽)

2. 容易な維持管理

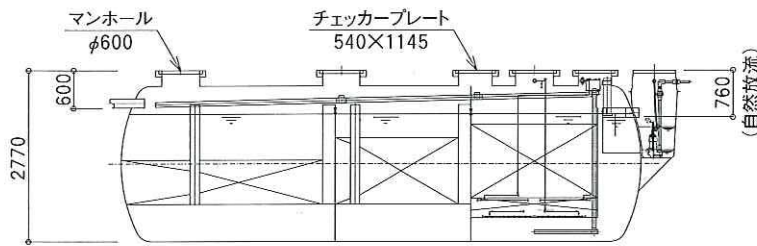
タイマによる自動逆洗を、1日2回行うことにより維持管理が容易になりました。
逆洗回数は1日に何回でも設定できます。

ダイエー浄化槽 FCP51~150ED

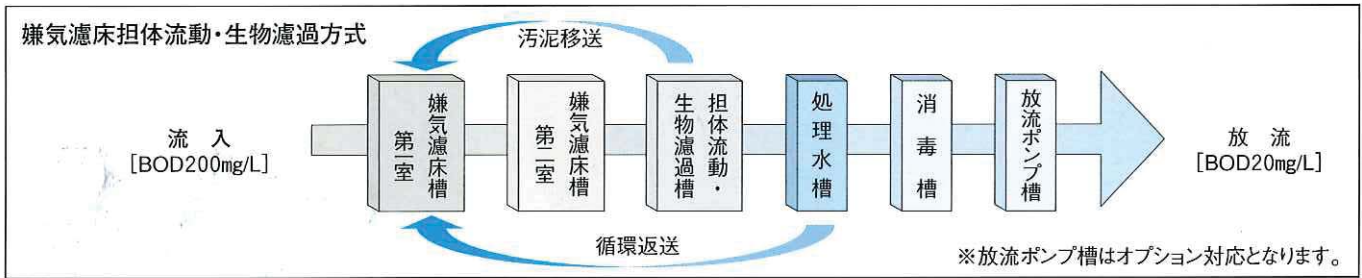
■平面図 (放流ポンプ槽付き)



■断面図 (放流ポンプ槽付き)



■フローシート



■認定番号表

名称	型式認定		型式適合認定	
	認定番号	認定年月日	認定番号	認定年月日
ダイエー浄化槽FCP-ED型 (51~150ED型)	5-05-H-004	平成17年3月1日	型01Ca10a1012573	平成17年2月4日

■送風機仕様表

人槽		51~60	65~75	80~100	105	110~120	125~150
FCP-ED型 送風機	型式 (参考)	HC-301S-DBP	HC-301H-DBP	HC-40S-DBP	HC-401S-DBP	HC-401S	HC-50S
	出力 (kW)	1台	1台	1台	1台	2台	2台
	風量 (L/分)	410	510	650	770	1,120	
	口径 (A)	25			32		40

※送風機は、三相200Vを標準とします。単相100V (100人槽まで)、単相200V (120人槽まで) の仕様もございます。

※送風機は予告なく変更することがありますので御了承ください。

※放流ポンプ (オプション) 仕様: 51~105人用 (T II型)、40A・0.25kw×2台、110~150人用 (T II-2型)、50A・0.75kw×2台

※51~105人の制御盤は送風機一体型 (警報装置なし) です。

「取扱説明書」、「施工要領書」、「維持管理要領書」の必要な方は弊社窓口までご連絡ください。

DAIE 大栄産業株式会社

本社 愛知県知多郡美浜町大字北方字西側85-1

TEL 0569-82-0338 FAX 0569-82-2114

北海道営業所 TEL 011-748-3200	仙台営業所 TEL 022-239-9001
埼玉営業所 TEL 0480-21-8231	東京営業所 TEL 03-3803-7531
静岡営業所 TEL 0545-35-5783	豊橋出張所 TEL 0532-48-8029
大阪営業所 TEL 0726-73-3202	広島営業所 TEL 082-923-9988
福岡営業所 TEL 092-552-4904	大分営業所 TEL 0974-22-8218

URL <http://www.daie-industry.co.jp>

E-mail honsya@daie-industry.co.jp

商品やサービスに対するご意見、ご要望をお聞かせ下さい。

■取扱店

ISO 14001 認証取得 / ISO 9001 認証取得