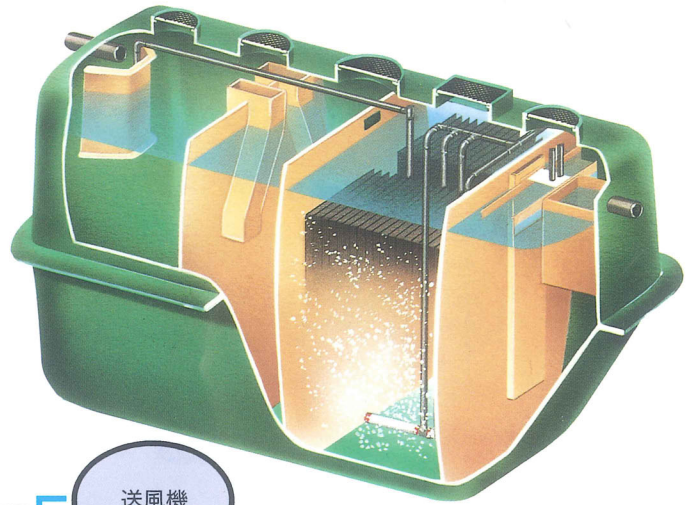


# ダイエーFCT

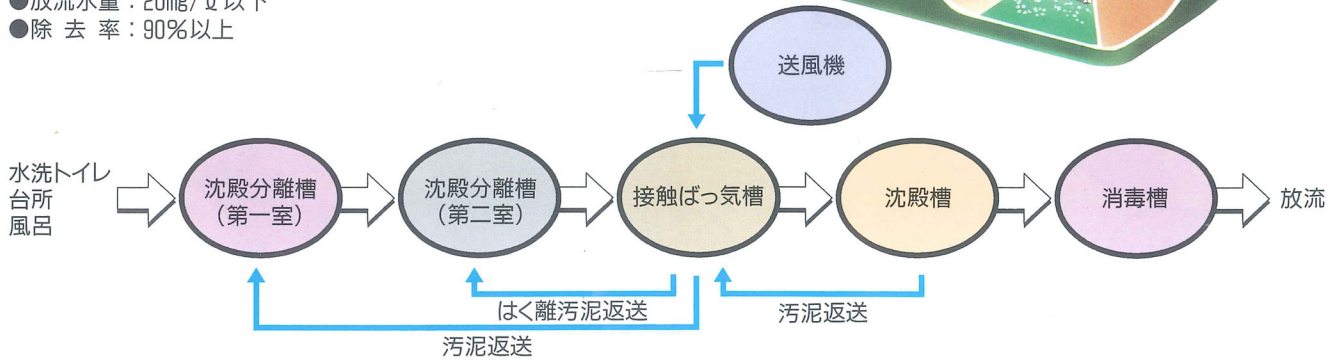
## 小規模合併処理浄化槽

流入管及び放流管が浅くすみますので自然放流にしています。そのために施工が容易になり、維持管理も楽になりました。

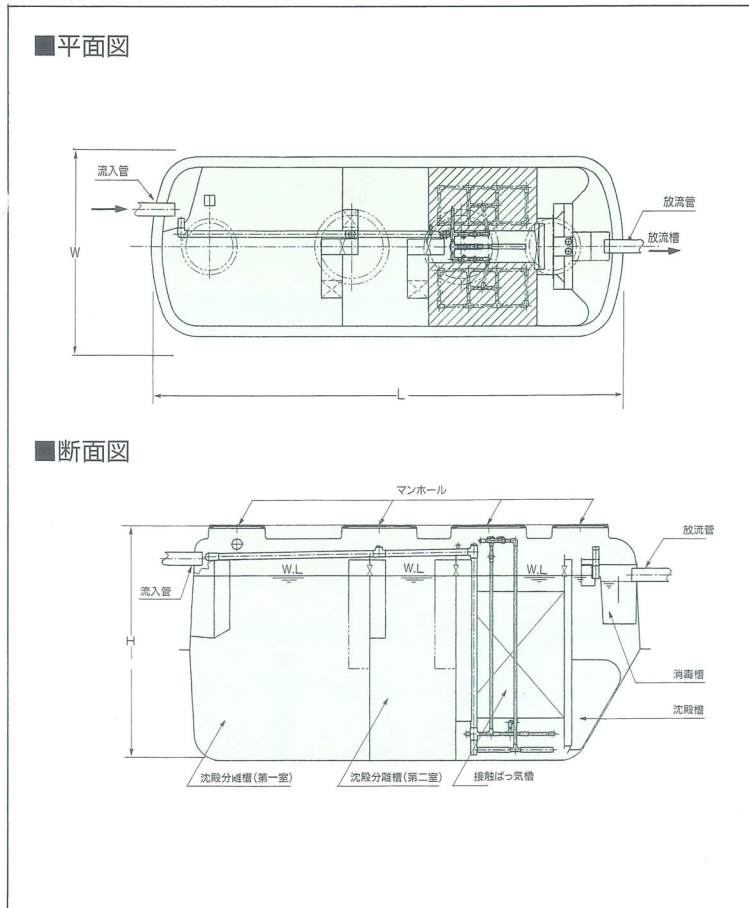
販売終了



- 放流量：20mg/L以下
- 除去率：90%以上



■小規模合併処理浄化槽構造図 (分離接触ばっ方式)建設告示 第1292号第1第四号による



名称	認定番号	認定年月日
ダイエーFC13T	「96」-1D-038	平成8年 5月2日
ダイエーFC16T	「96」-1D-038-1	
ダイエーFC21T	「96」-1D-039	
ダイエーFC25T	「96」-1D-039-1	

■各部寸法(mm)

名称・記号	人槽			
	13	16	21	25
全 巾 (W)	1,700	1,800	1,950	2,060
全 長 (L)	4,480	4,620	5,030	5,220
全 高 (H)	2,250	2,300	2,400	2,400
流 入 管 底	400	400	400	400
放 流 管 底	560	560	560	560
流 入 ・ 放 流 管 径	φ 125	φ 125	φ 125	φ 125

■各槽容量表(m<sup>3</sup>) 本体重量(kg)

沈 殿 分 離 槽 (第一室)	3.945	4.359	5.183	5.839
沈 殿 分 離 槽 (第二室)	1.989	2.181	2.572	2.929
接 触 ば っ 気 槽	2.490	2.977	4.256	4.430
沈 殿 槽	1.070	1.197	1.472	1.317
消 毒 槽	0.030	0.044	0.044	0.066
総 容 量	9.524	10.758	13.527	14.581
本 体 重 量	604	703	954	1027

■仕 様

送 風 機	型式 (参考)	VH150	VH150	VH250	VH250
	必要吐出風量(L/分)	80以上	92以上	113以上	130以上
マンホール	開口部 φ600	3	3	4	4
綯 鋼 板	開口部 540×1145	1	1	1	1

●寸法等は予告なく変更することがありますので御了承ください。