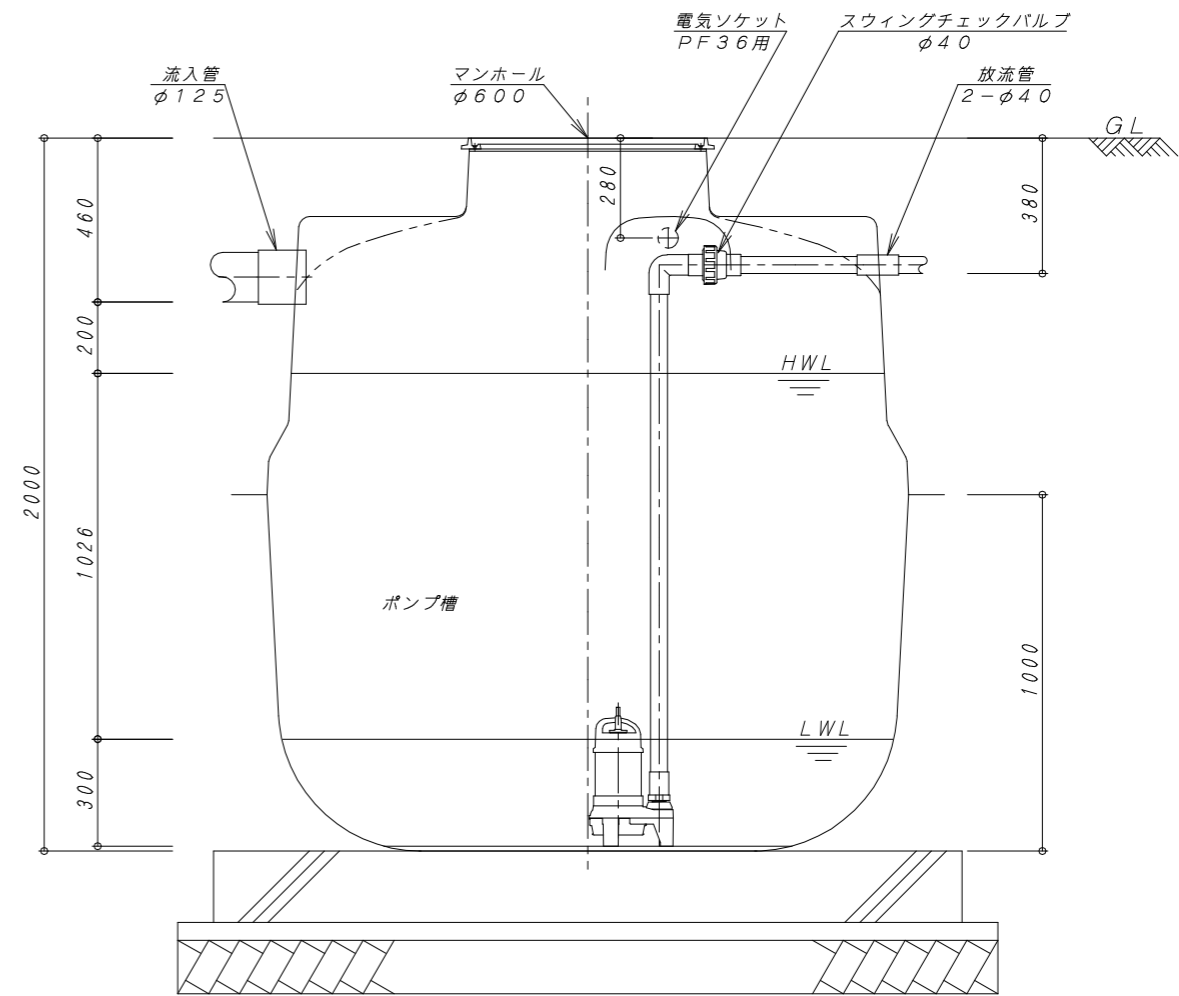


平面図 1:15



A-A 断面図 1:15

容量表	
有効容量	2.517 m ³

* 流入管、放流管は受注仕様により変更可能とする

No.	内容	日付	担当者	承認	備考:寸法は内寸法とする。	承認	検図	設計	製図	DAIE 大栄産業株式会社	ポンプ槽 GM型	図番 GM-B-01	REV
△							間瀬	山下	今川		構造図 標準仕様	縮尺 1:15	△
△												日付 H31.3.26	