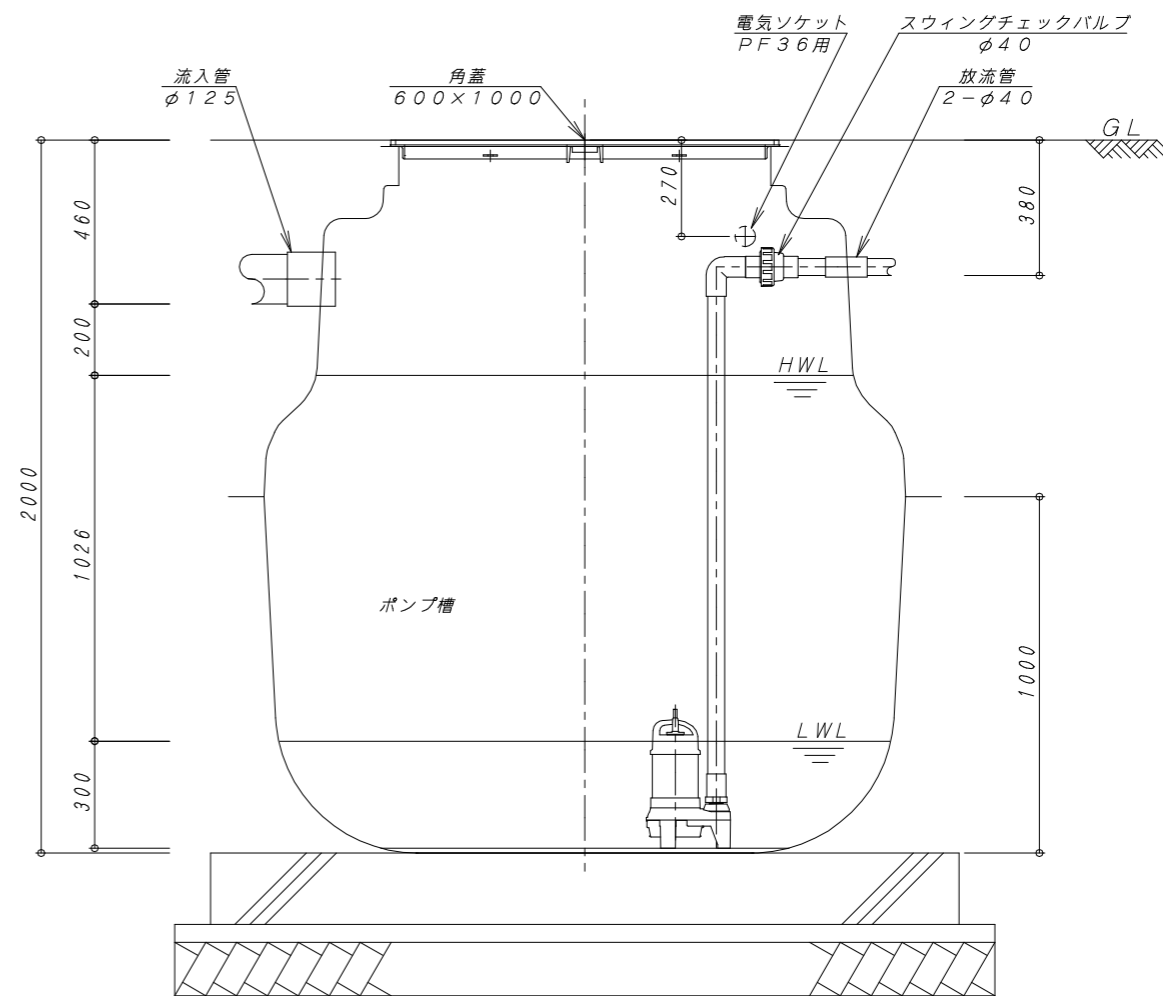


平面図 1:15



A-A 断面図 1:15

容量表	
有効容量	2.470 m ³

※ 流入管、放流管は受注仕様により変更可能とする

No.	内容	日付	担当者	承認	備考:寸法は内寸法とする。	承認	検図	設計	製図	ポンプ槽 GK型		図番	GK-B-01	REV
△							間	山	今	DAIE 大栄産業株式会社		縮尺	1:15	△
△							瀬	下	川	構造図 標準仕様		日付	H31.3.26	
△														