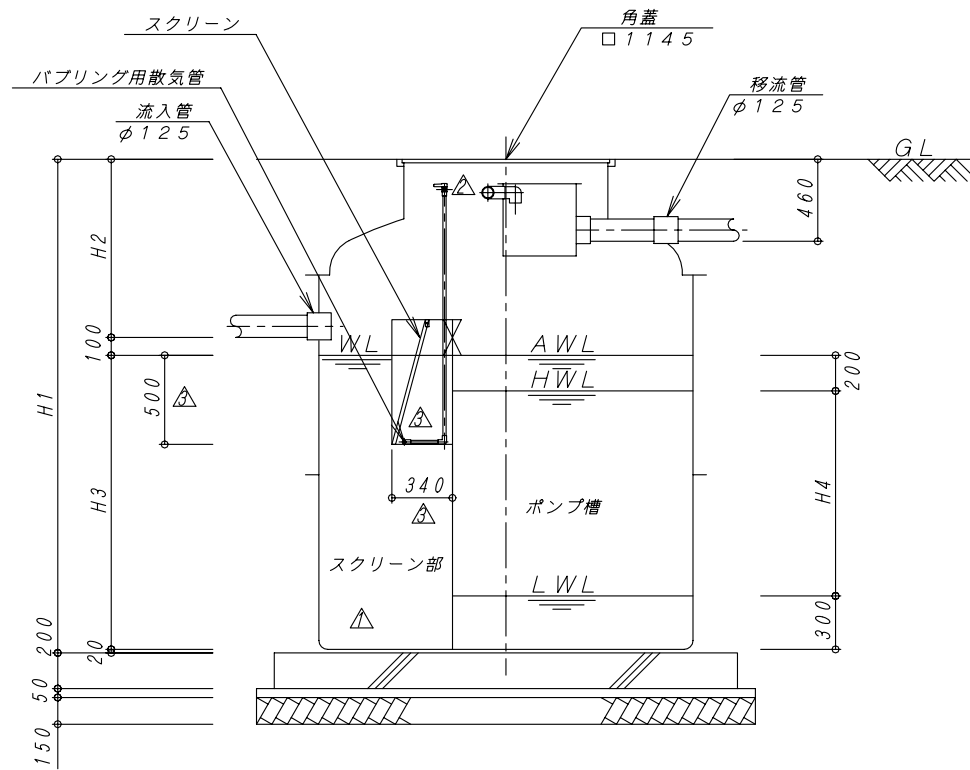
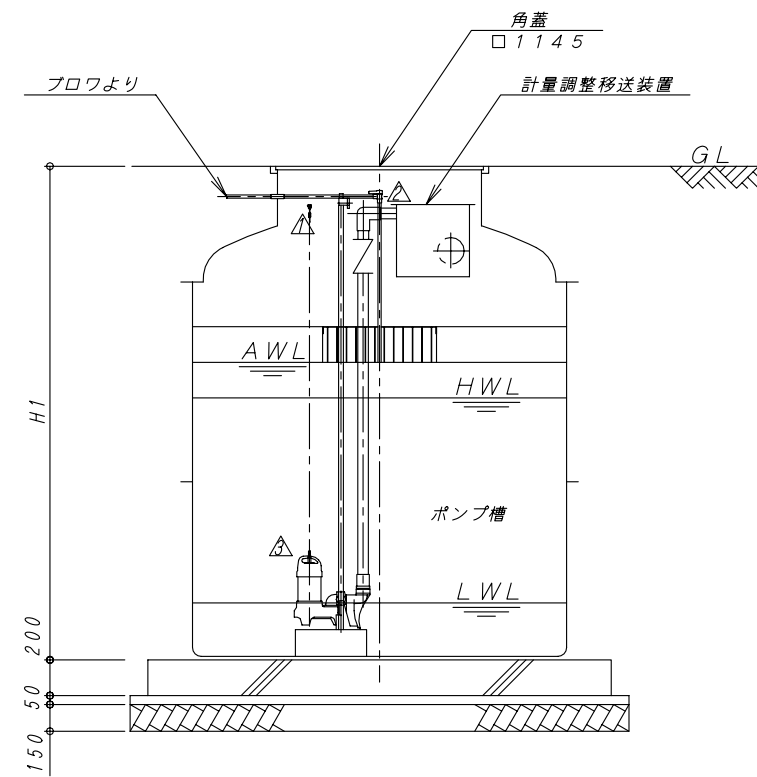


平面図 1:30

項目	寸法・容量
H1 (mm)	2770~3070
H2 (mm)	900~1650
H3 (mm)	1300~1750
H4 (mm)	800~1250
スクリーン部容量 (m ³)	1.444~1.943
ポンプ槽容量 (m ³)	1.882~2.941



A-A 断面図 1:30



B-B 断面図 1:30

※備考：必要に応じ非常用ポンプを設置する場合もある。

No.	内容	日付	担当者	承認	備考：寸法は内寸法とする。	承認	検図	設計	製図	小型合併用 原水ポンプ槽 φ2100	図番	TB-GP-21S	REV
△	ディフューザーおよび付随配管撤去	H18.9.4	鈴木	家田		家田	小塩	今川	今川	構造図	縮尺	1:30	2
△	配管変更 (バルブ (ストレート型) + エルボ → バルブ (L型))	H18.9.4	鈴木	家田							日付	H19.9.21	
△	スクリーン変更、寸法変更、参考ポンプ形状変更	H19.7.25	今川	家田									

DAIE 大栄産業株式会社