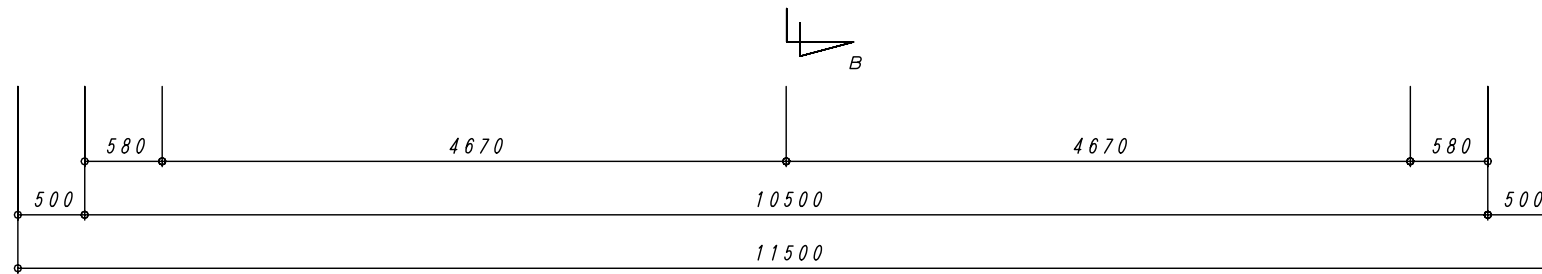
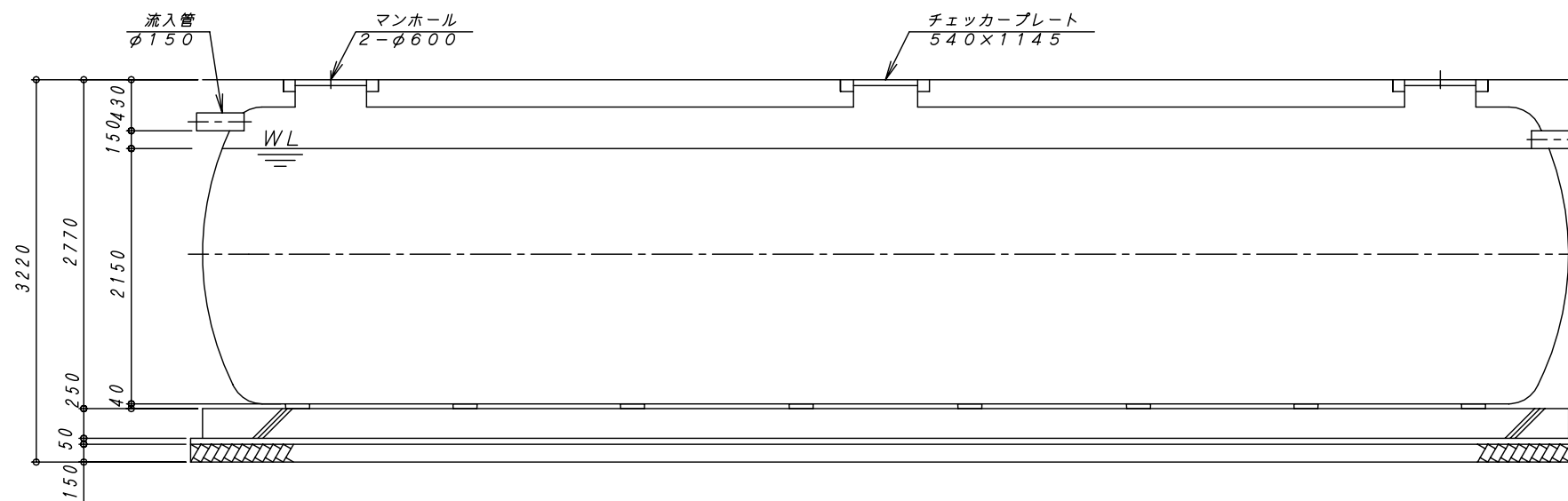


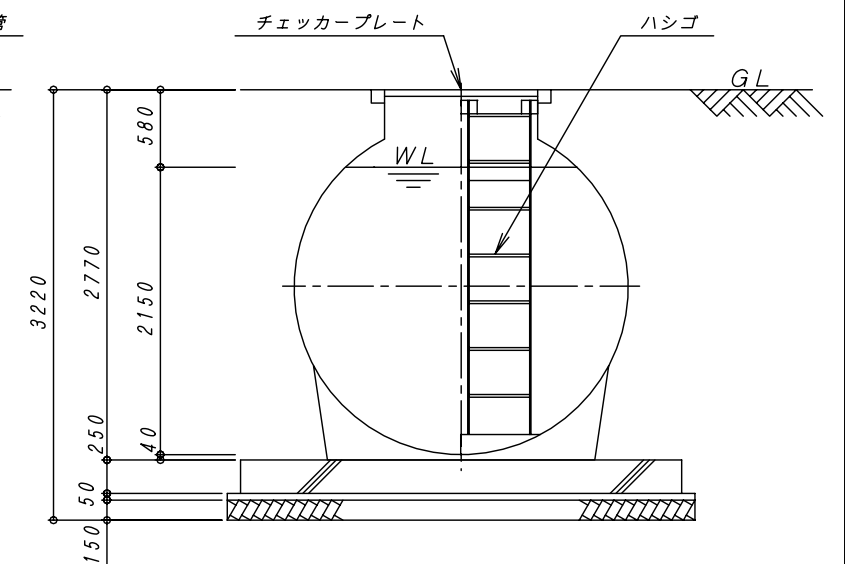
容量表	
有効容量	50.000m <sup>3</sup>



平面図 1:40



A-A 断面図 1:40



B-B 断面図 1:40

REV	内容	日付	担当者	承認	備考:寸法は内寸法とする。	承認	検図	設計	製図	DAIE 大栄産業株式会社		図番	DC-50	REV
△							畑中	明壁	中西	ダイエー貯水槽 DC-50		縮尺	1:40	△
△										構造図		日付	H14.6.3	