

# ダイエーFDP5.7.10型

嫌気ろ床担体流動循環方式にリン除去装置を加えた方式

■設計条件

	流入水質	放流水質
BOD	200mg/L	10mg/L
	除去率：95%以上	
COD	100mg/L	20mg/L
S S	160mg/L	10mg/L
T - N	45mg/L	10mg/L
T - P	5mg/L	1mg/L

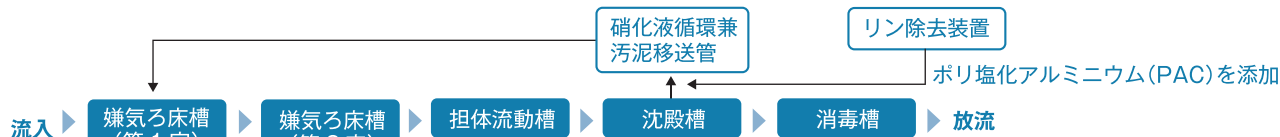
**特長**

- ・効果的、安定的なPAC注入方式
- ・実績のある現行モデルをベースに性能強化
- ・リン除去追加で小型浄化槽として最高度の処理機能



**放流水質**

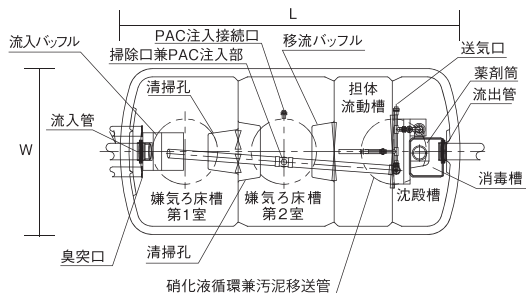
項目	(財)日本建築センター 性能評価値	国土交通大臣 認定値
B O D	10 mg / ℓ	10 mg / ℓ
C O D	20 mg / ℓ	20 mg / ℓ
S S	10 mg / ℓ	10 mg / ℓ
T - N	10 mg / ℓ	10 mg / ℓ
T - P	1 mg / ℓ	1 mg / ℓ



※オプションとして、原水ポンプ槽・放流ポンプ槽が付く場合があります。

**■平面図**

**■各部寸法表 (mm)**



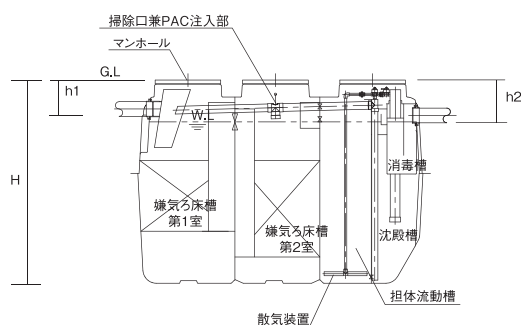
名称・記号	人槽	5	7	10
全 巾(W)		1,140		1,700
全長(L)	自然放流	2,330	3,090	2,800
	放流ポンプ槽付	2,890	3,650	3,360
全 高(H)		※1 1,580		1,890
流入管底 (h1)		※1 280		330
放流管底 (h2)		※1 330(230)		430(320)
流入・放流管径		φ100(φ30)		

**■各槽容量表 (m<sup>3</sup>) 本体重量 (kg)**

嫌気ろ床槽第1室	0.775	1.070	1.635	
嫌気ろ床槽第2室	0.739	1.049	1.519	
担体流動槽	0.457	0.627	0.936	
沈 殿 槽	0.352	0.420	0.729	
消 毒 槽		0.023		
総 容 量	2.346	3.189	4.842	
本 体 重 量※2	230	290	560	
定価(円)	自然放流	950,000	1,280,000	1,900,000
	放流ポンプ槽付	1,200,000	1,530,000	2,150,000

**■断面図**

**■仕 様**



送風機	風 量 (L/分)	60	80	100
	消費電力 (W)	35	51	95
	口 径 (A)	13		

- ※1：マンホール上端からの距離となります。
- ※2：本体重量は担体・マンホールを含んだ総重量を示します。
- 放流先が浅い場合は、オプションで放流ポンプ槽をご利用頂けます。
- ( )は放流ポンプ槽付きの管底・放流管径となります。