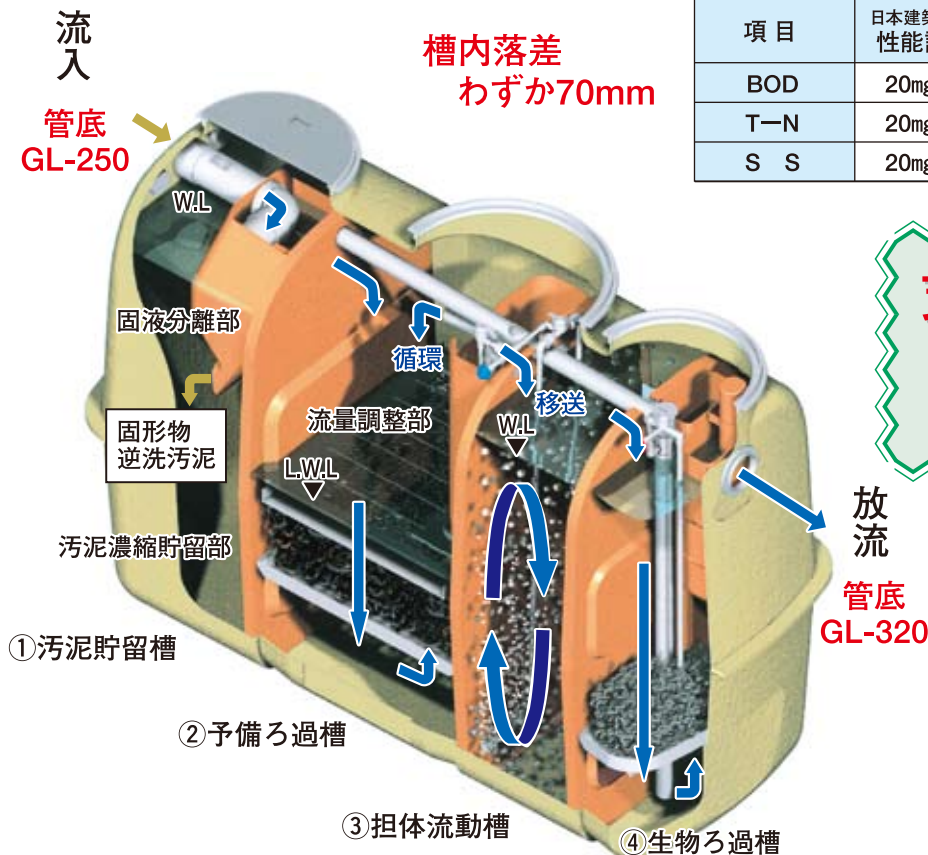


# ダイエー浄化槽 FCS5 7Ⅱ 10型

(コンパクト型窒素除去付)

〈特許出願中〉



項目	日本建築センター 性能評価値	国土交通大臣 認定値	全浄協登録値
BOD	20mg/L以下	20mg/L以下	20mg/L以下
T-N	20mg/L以下	20mg/L以下	20mg/L以下
S S	20mg/L以下	20mg/L以下	—

## 支柱レス評価取得

支柱工事が不要になりました。

車両総重量2トン以下、積雪量1m以下の地域  
詳しくは施工要領書をご覧ください。

## 特長

### ① 施工が容易

**業界No.1**

- ◆放流管底がGL-320mm  
槽内落差わずか70mm  
放流先が浅い所に最適です。
- ◆全機種が全高1600mmの浅型設計  
地下水の浅い所に最適です。
- ◆支柱レス施工
  - 工事費の削減・工事時間の短縮ができます。
  - ポンプ槽一体型浄化槽も支柱レス施工が可能です。

### ② 維持管理が容易

- ◆独自のシンプル構造の採用
  - 污泥貯留槽にろ材がないため清掃が容易です。
  - 担体流動槽・生物ろ過槽を独立配置で点検が容易です。
  - 空気バルブは3個で操作も簡単です。
  - 生物ろ過槽の逆洗が自動で手間がかかりません。

### ③ 省エネ・エコ仕様

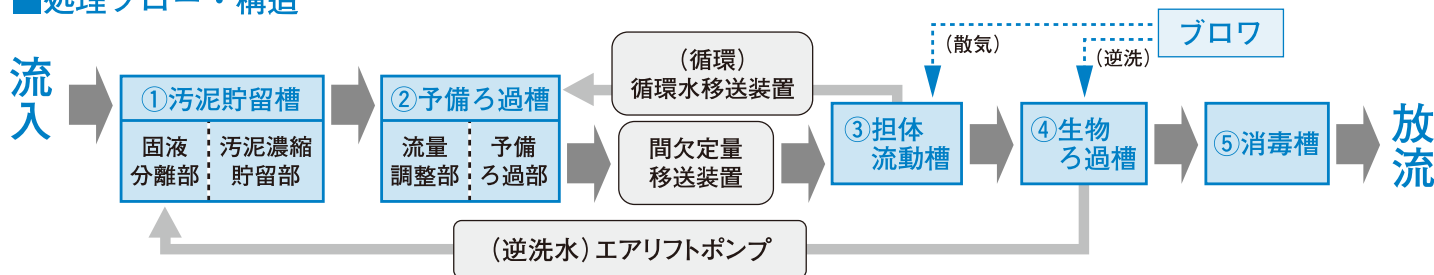
**業界No.1**

- ◆省エネ仕様
  - 独自の無動力循環水移送装置と圧力式間欠定量移送装置の採用で、ブロー風量を20L削減しています。
  - 従来品と比較して電気代を約50%削減!  
消費電力わずか39W。年間約7,000円※の節約です。 ※当社従来品との比較。基本料金含まず、20円/kWhひと月30日で試算。
- ◆エコ仕様
  - 独自の固液分離部により、流入污泥を系外に貯留します。風呂水流入時に污泥の攪拌がなく、安定した水質の維持と臭気の発生が抑えられます。
  - 担体流動部の容量を従来品の1.8倍に拡大して、浄化力を向上しています。
  - 耐磨耗性に優れた担体を採用しました。
  - 窒素除去機能付きです。(T-N20mg/l)

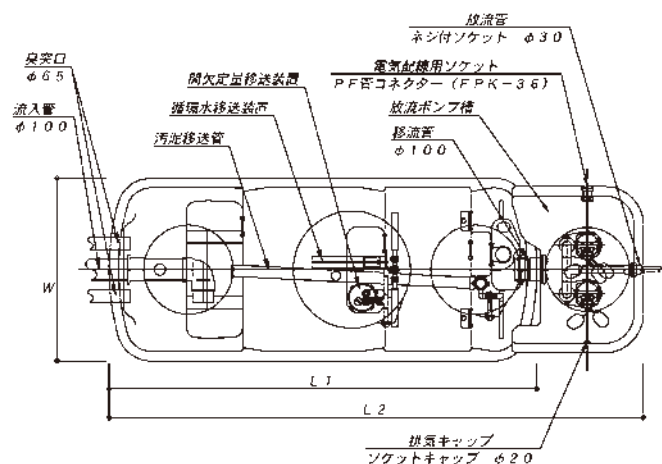
# ダイエー浄化槽 FCS5・7Ⅱ・10型

【処理方式：固液分離型流量調整付担体流動生物ろ過循環方式】

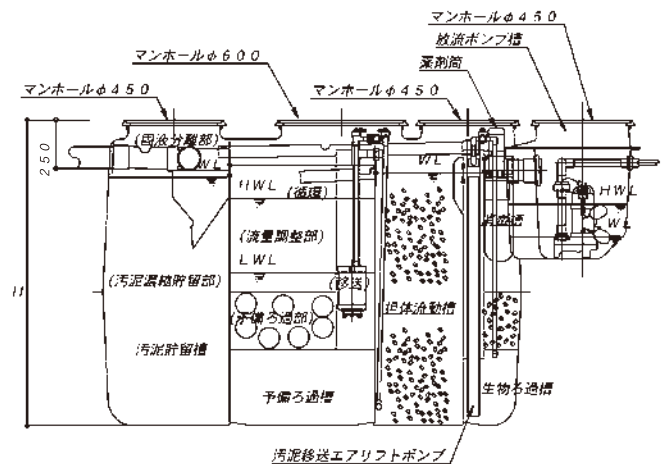
## ■処理フロー・構造



## ■平面図 (放流ポンプ槽付き)



## ■断面図 (放流ポンプ槽付き)



### 維持管理でご相談ください!

浄化槽には維持管理が法律により義務付けられています。  
ダイエーは維持管理を信頼のネットワークでご提供いたします。  
お気軽に最寄の営業所へお問い合わせください。

FCS5	型式適合認定品	型01CadOa0054040	平成22年8月13日
	型式認定品	5-10-H-008	平成22年10月1日
FCS7Ⅱ	型式適合認定品	型01CadOa0074042	平成22年8月13日
	型式認定品	5-10-H-008-2	平成22年10月1日
FCS10	型式適合認定品	型01CadOa0104043	平成22年8月13日
	型式認定品	5-10-H-008-3	平成22年10月1日

### ■各部寸法表 (mm)

名称・記号	人槽	5	7Ⅱ	10
全 巾 (W)		980	1,320	1,310
全 長 (L1)		2,290	2,310	3,060
全 長 (L2)		2,860	2,880	3,630
全 高 (H)		1,600		
流 入 管 底		250		
放 流 管 底		320		
流 入・放 流 管 径		φ100		
放流ポンプ槽付き全長 (L2)		2,860	2,880	3,630

### ■各槽容量表 (m<sup>3</sup>) 本体重量 (kg)

汚 泥 貯 留 槽	0.668	0.947	1.336
予 備 ろ 過 槽	0.633	0.848	1.267
流 量 調 整 部	0.252	0.333	0.501
担 体 流 動 槽	0.507	0.700	1.007
生 物 ろ 過 槽	0.285	0.294	0.445
消 毒 槽	0.021	0.021	0.021
総 容 量	2.114	2.810	4.076
本体重量 (参考)	190kg	230kg	280kg

### ■仕様

	型式 (参考)	EP-60EN-R	EP-60EN-R	EP-80E-R
送風機	風量 (L/分)	60	60	80
	消費電力 (W)	39	39	58
マンホール	開口部φ450	2	2	2
	開口部φ600	1	1	1
定 価 (円)		730,000	970,000	1,480,000
放流ポンプ槽付定価 (円)		980,000	1,220,000	1,730,000
放 流 ポンプ の 仕 様		口径φ30mm、吐出し量80L/分、出力0.13kW単相100V		

- \*各槽の容量は中間水位での有効容量です。
- \*送風機の型式はメーカーによって異なります。
- \*放流管底は自然放流の場合の寸法です。
- \*放流ポンプ槽はオプション品です。
- \*放流ポンプ槽付定価には、ポンプ0.13kwが含まれます。
- \*寸法等は予告なく変更することがありますのでご了承ください。
- \*製品構造図、認定書類、維持管理要領書、施工要領書はホームページからの取得も可能です。

「取扱説明書」、「施工要領書」、「維持管理要領書」の必要な方は弊社窓口までご連絡又はホームページまでアクセスください。

## DAIE 大栄産業株式会社

本社 愛知県知多郡美浜町大字北方字西側85-1

TEL 0569-82-0338 FAX 0569-82-2114

北海道営業所	TEL 011-748-3200	仙台営業所	TEL 022-239-9001
埼玉営業所	TEL 0480-21-8231	東京支店	TEL 03-5401-2151
千葉出張所	TEL 0475-70-8131	静岡営業所	TEL 0545-35-5783
豊橋出張所	TEL 0532-48-8029	大阪営業所	TEL 0726-73-3202
岡山出張所	TEL 086-277-9707	広島営業所	TEL 082-923-9988
福岡営業所	TEL 092-552-4904	大分出張所	TEL 0974-22-8218
鹿児島出張所	TEL 0994-71-6185		

URL <http://www.daie-industry.co.jp>  
E-mail [honsya@daie-industry.co.jp](mailto:honsya@daie-industry.co.jp)  
商品やサービスに対するご意見、ご要望をお聞かせください。

### ■取扱店

ISO 14001 認証取得 / ISO 9001 認証取得