

建築基準法第68条の26第1項の規定に基づき、同法施行令第35条第1項の大臣認定による固液分離型流量調整付担体流動生物ろ過循環方式

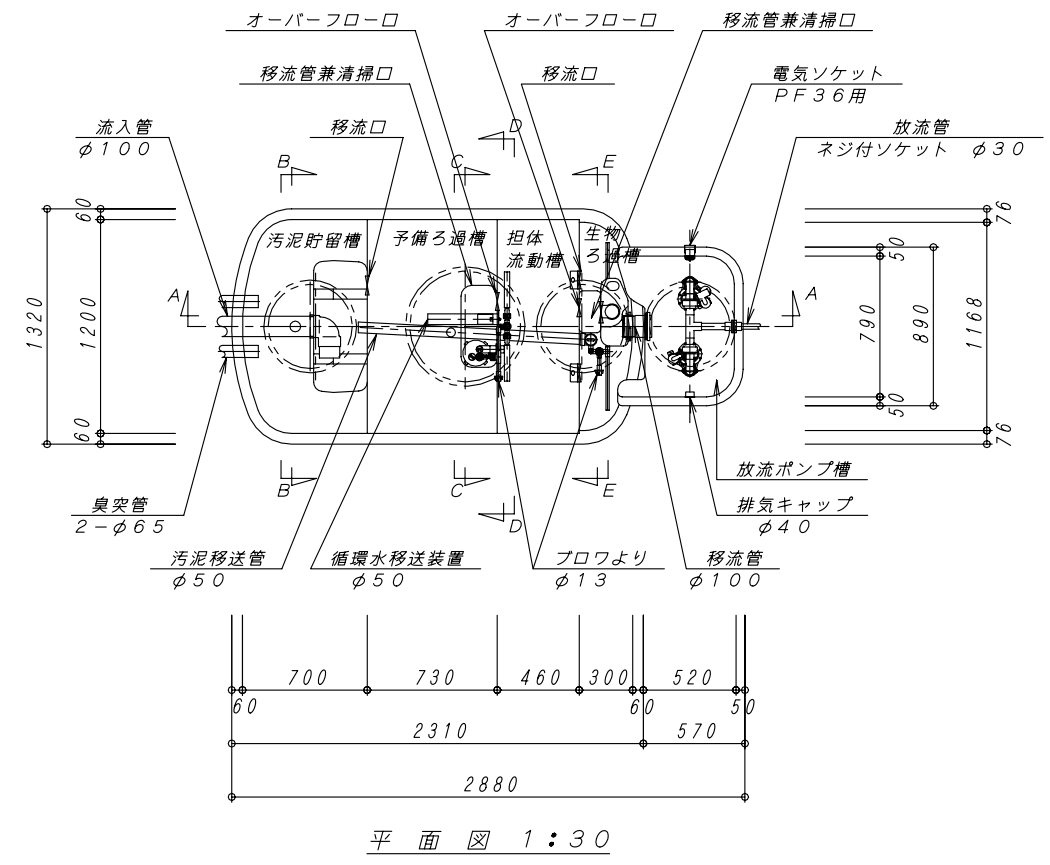
型式認定	認定番号	5-10-H-008-2
	認定年月日	平成22年10月1日
型式適合認定	認定番号	型01Cad0a0074042
	認定年月日	平成22年8月13日
型式	ダイエー浄化槽 FCS7II型	
処理対象人員	7人	
日平均汚水量	1.4 m ³ /日	
流入BOD	200 mg/L	
放流BOD	20 mg/L	
流入SS	160 mg/L	
放流SS	20 mg/L	
流入T-N	45 mg/L	
放流T-N	20 mg/L	

容量表

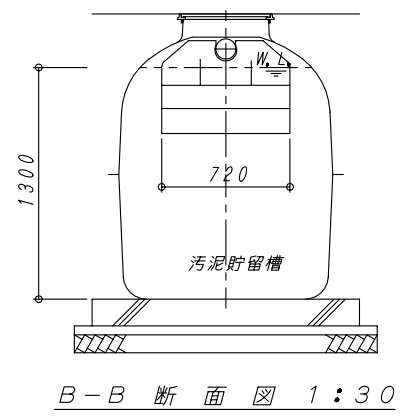
項目	設計容量	
	H. W. L.	M. W. L.
固液分離部	0.042 m ³	
汚泥貯留槽	0.947 m ³	
予備ろ過槽	1.012 m ³	0.848 m ³
ろ材	0.268 m ³	
流量調整部	0.333 m ³	
担体流動槽	0.700 m ³	
流動担体	0.280 m ³	
生物ろ過槽	0.294 m ³	
ろ過担体	0.058 m ³	
消毒槽	0.021 m ³	
総容量	2.974 m ³	2.810 m ³
放流ポンプ槽	0.051 m ³	

機器仕様表

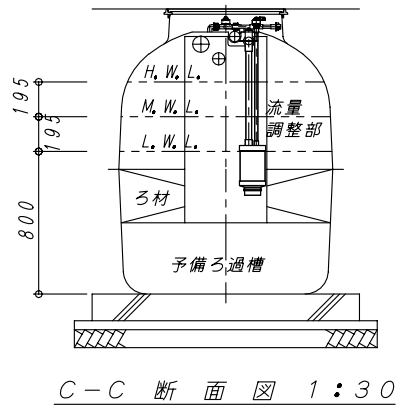
項目	フロウ	放流ポンプ
口径	φ13	32A
電圧	AC100V	
モーター出力	50Hz	0.039kw
	60Hz	
吐出量	0.06m ³ /分	0.08m ³ /分
台数	1台	2台



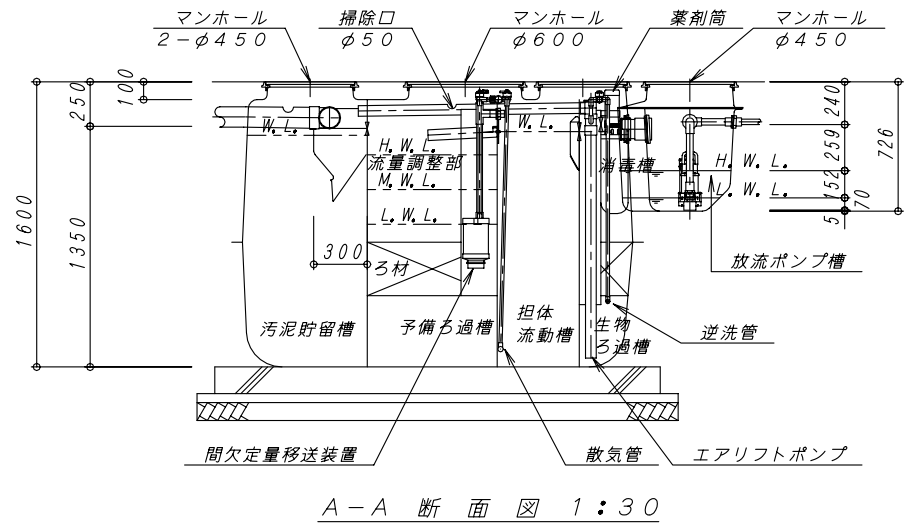
平面図 1:30



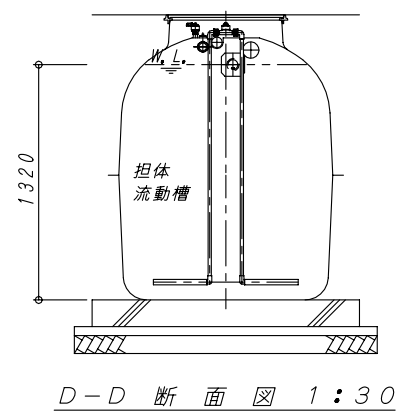
B-B 断面図 1:30



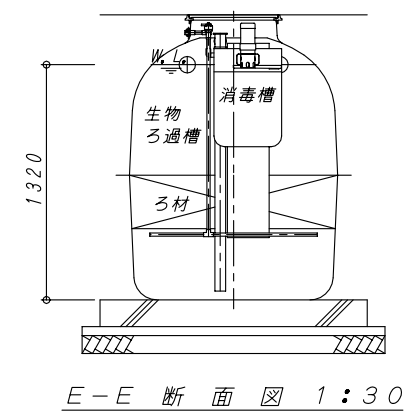
C-C 断面図 1:30



A-A 断面図 1:30



D-D 断面図 1:30



E-E 断面図 1:30

No.	内容	日付	担当者	承認	備考:寸法は内寸法とする。	承認	検図	設計	製図
△	ポンプ配管、ポンプ位置変更	H19.3.29	明壁	家田					
△	水中ポンプの変更	H22.9.16	明壁				柳	山下	山下
△	認定番号変更	H22.10.1	明壁						
△	排気管用開口の変更	H22.12.21	明壁						

DAIE 大栄産業株式会社

ダイエー浄化槽 FCS7II型
構造図 (放流ポンプ槽付)

図番	FCS7IIH	REV
縮尺	1:30	
日付	H23.7.20	4