

型式適合認定書別添仕様書及び図面

建築基準法施行令第35条第1項の大臣認定による固液分離型流量調整付担体流動生物濾過循環方式
 【大臣認定番号（認定年月日）：DW3N-129（平成22年8月13日）】

会社名	大栄産業株式会社 〒470-2403 愛知県知多郡美浜町大字北方字西側85-1 TEL.(0569)82-0338		
型式	ダイエー浄化槽		
型式適合認定番号	型01Cad0a0054040	型01Cad0a0074042	型01Cad0a0104043

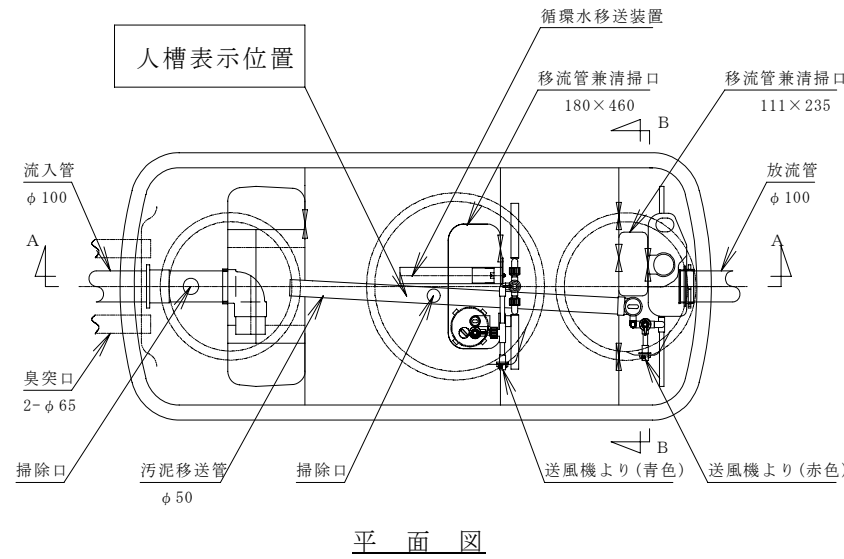
平成22年8月13日認定

放流水質	BOD20mg/L以下 SS20mg/L以下 T-N20mg/L以下 大腸菌群数3,000個/cm ³ 以下
------	--

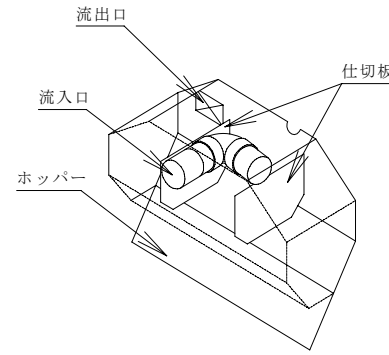
仕様表

槽の容量及び寸法	処理対象人員	5	7	10
	有効容量	汚泥貯留槽	0.668	0.947
	予備ろ過槽	0.633	0.848	1.267
	流量調整部	0.252	0.333	0.501
	担体流動槽	0.507	0.700	1.007
	生物ろ過槽	0.285	0.294	0.445
	消毒槽	0.021		
寸法	A ₁	2,180	2,190	2,950
	A ₂	1,920	1,670	2,690
法	B ₁	870	1,200	1,200
	B ₂	610	890	940
	C	55	60	55
く体	材質	FRP		
	板厚	3.0~8.0		
仕切板	材質	FRP		
	板厚	3.0~5.0		
ろ材	形状	骨格様球状		
	材質	PPまたはPE		
	外形寸法	φ110		
	充填率(%)	30		
流動担体	形状	凹凸中空円筒状		
	材質	PPまたはPE		
	外形寸法	φ14×15		
	比表面積	604m ² /m ³		
	充填率(%)	40		
ろ過担体	形状	円筒状		
	材質	PPまたはPE		
	外形寸法	φ15±1×15±1		
	比表面積	325m ² /m ³		
	ろ材厚(mm)	320		
散気管	材質	ABSまたはPP		
	長さ	200	300	
送風機	型式	ダイヤフラム式、電磁リレー式、ローラー式		
	吐出風量(L/分)	60		
放流入管	内径	13A		
	材質	PVC		
マンホール	内径	φ100		
	材質	PP、鋳鉄、SS400、レゾン、FRP		
	内寸・個数	φ450-2 φ600-1		

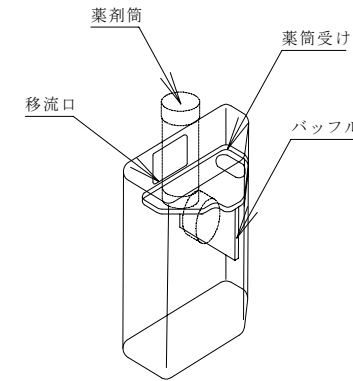
注：寸法の単位はmm、容量の単位はm³とする。
 ・騒音、振動、防虫、防臭対策は必要に応じて行う。
 ・流入、設置条件によりオプション槽を組み合わせる。



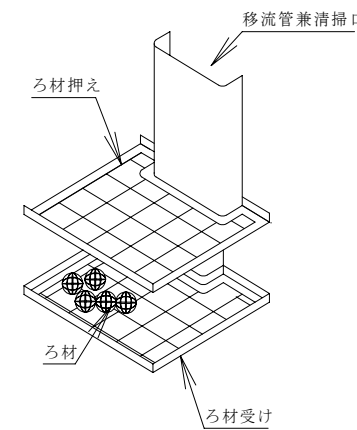
平面図



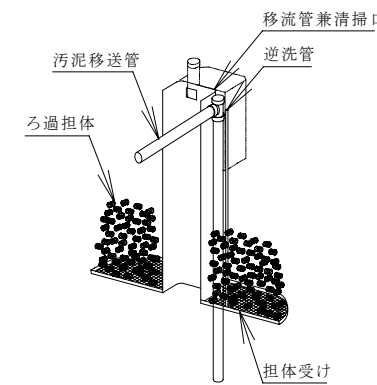
固液分離部詳細図



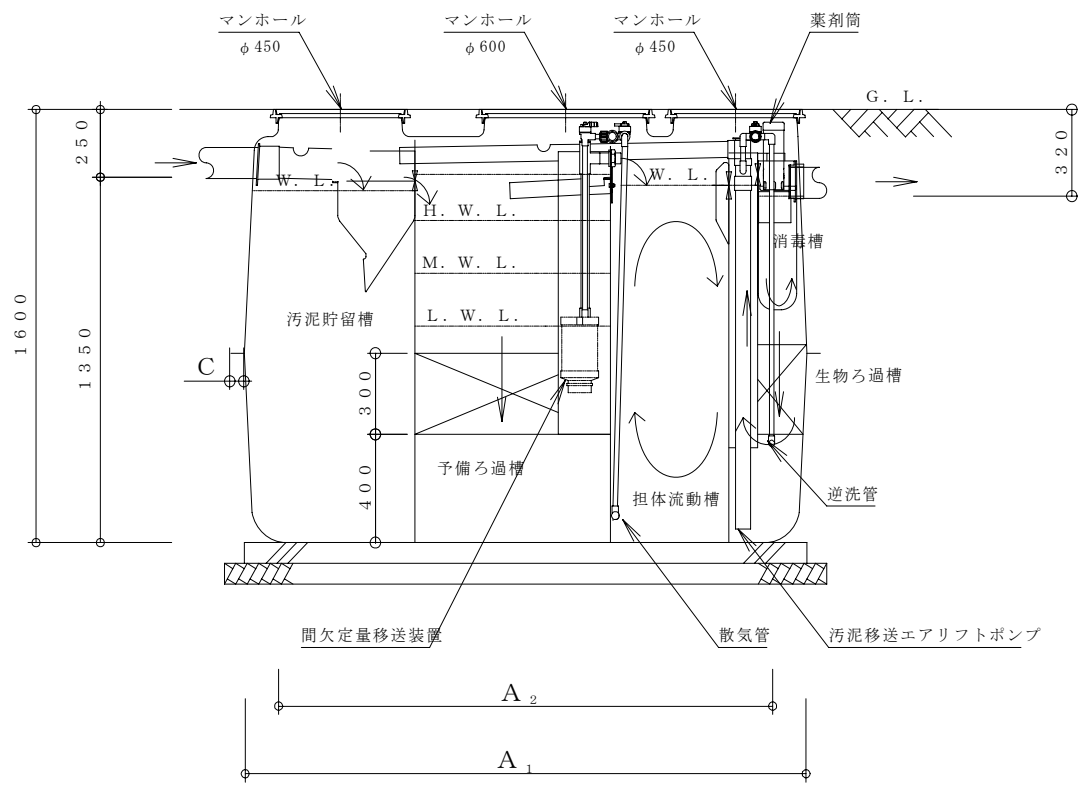
消毒槽詳細図



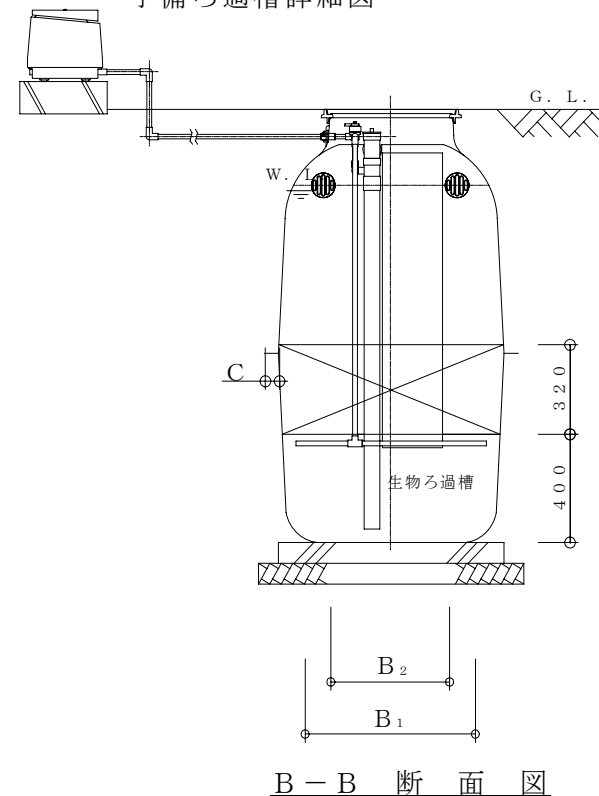
予備ろ過槽詳細図



生物ろ過槽詳細図



A-A断面図



B-B断面図