

型式適合認定書別添仕様書及び図面

建築基準法施行令第35条第1項の大臣認定による固液分離型流量調整付担体流動生物濾過循環方式  
 【大臣認定番号（認定年月日）：DW3N-129（平成22年8月13日）】

会社名	大栄産業株式会社 〒470-2403 愛知県知多郡美浜町大字北方字西側85-1 TEL.(0569)82-0338		
型式	ダイエー浄化槽		
型式適合認定番号	型01Cad0a0054040	型01Cad0a0074042	型01Cad0a0104043

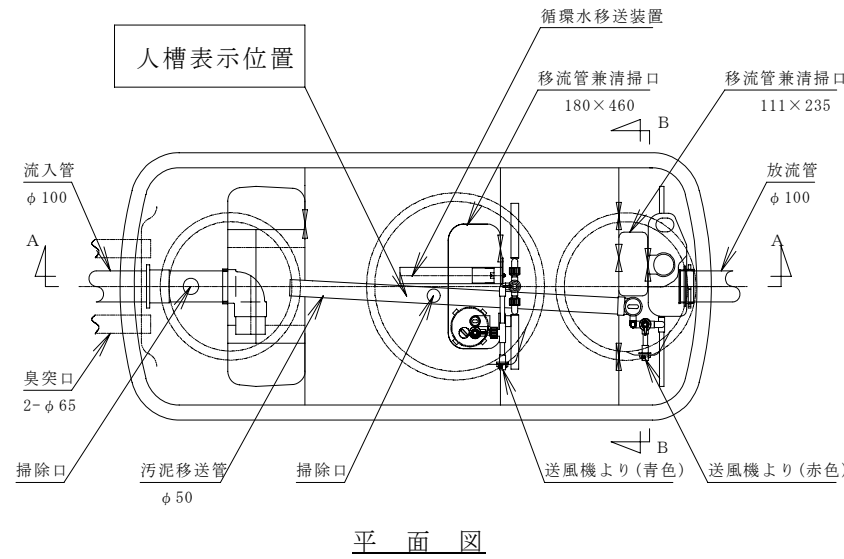
平成22年8月13日認定

放流水質	BOD20mg/L以下 SS20mg/L以下 T-N20mg/L以下 大腸菌群数3,000個/cm <sup>3</sup> 以下
------	--

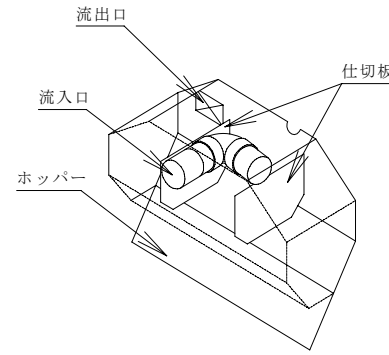
仕様表

槽の容量及び寸法	処理対象人員	5	7	10
	有効容量	汚泥貯留槽	0.668	0.947
	予備ろ過槽	0.633	0.848	1.267
	流量調整部	0.252	0.333	0.501
	担体流動槽	0.507	0.700	1.007
	生物ろ過槽	0.285	0.294	0.445
	消毒槽	0.021		
寸法	A <sub>1</sub>	2,180	2,190	2,950
	A <sub>2</sub>	1,920	1,670	2,690
法	B <sub>1</sub>	870	1,200	1,200
	B <sub>2</sub>	610	890	940
	C	55	60	55
く体	材質	FRP		
	板厚	3.0~8.0		
仕切板	材質	FRP		
	板厚	3.0~5.0		
ろ材	形状	骨格様球状		
	材質	PPまたはPE		
	外形寸法	φ110		
	充填率(%)	30		
流動担体	形状	凹凸中空円筒状		
	材質	PPまたはPE		
	外形寸法	φ14×15		
	比表面積	604m <sup>2</sup> /m <sup>3</sup>		
	充填率(%)	40		
ろ過担体	形状	円筒状		
	材質	PPまたはPE		
	外形寸法	φ15±1×15±1		
	比表面積	325m <sup>2</sup> /m <sup>3</sup>		
	ろ材厚(mm)	320		
散気管	材質	ABSまたはPP		
	長さ	200	300	
送風機	型式	ダイヤフラム式、電磁リレー式、ローラー式		
	吐出風量(L/分)	60 80		
放流入管	材質	PVC		
	内径	φ100		
マンホール	材質	PP、鋳鉄、SS400、レゾン、FRP		
	内寸・個数	φ450-2 φ600-1		

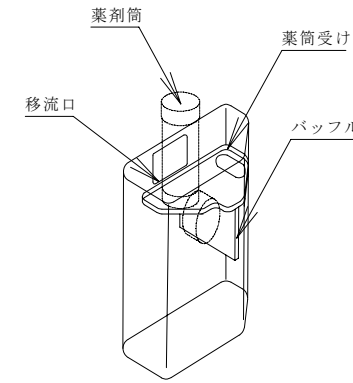
注：寸法の単位はmm、容量の単位はm<sup>3</sup>とする。  
 ・騒音、振動、防虫、防臭対策は必要に応じて行う。  
 ・流入、設置条件によりオプション槽を組み合わせる。



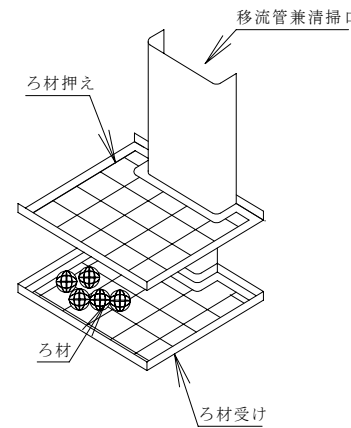
平面図



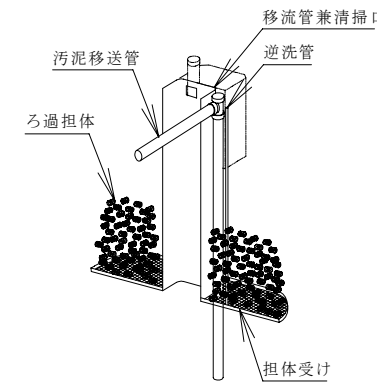
固液分離部詳細図



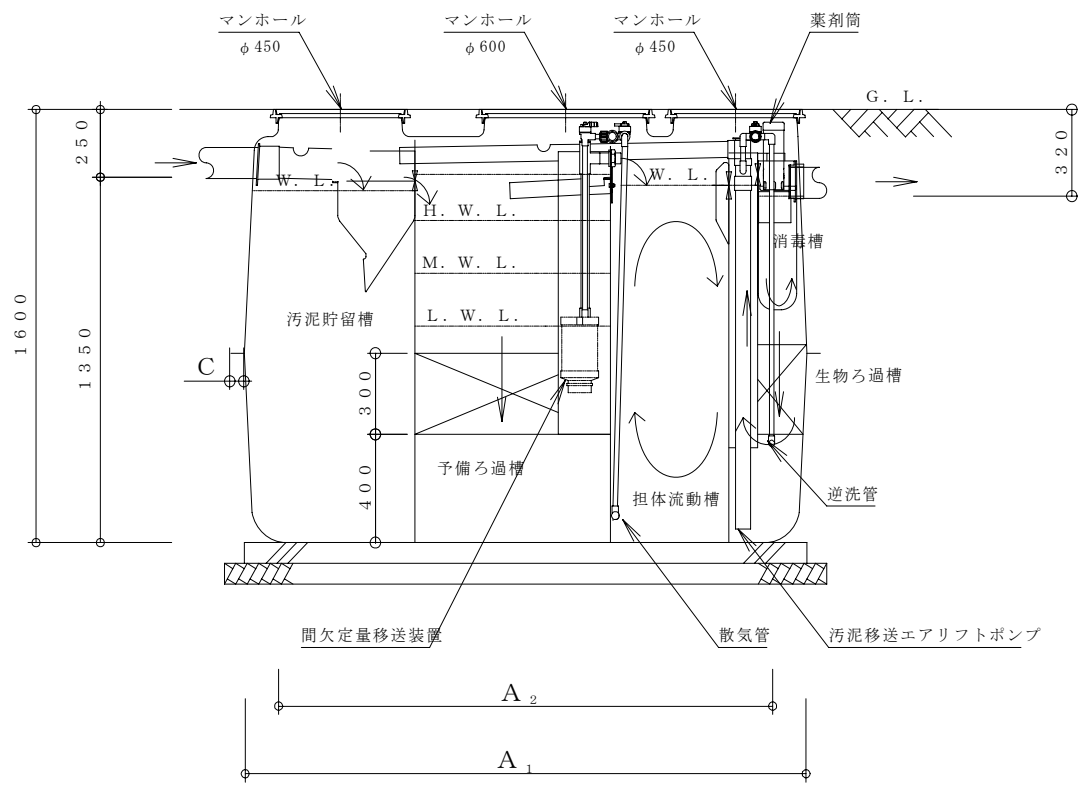
消毒槽詳細図



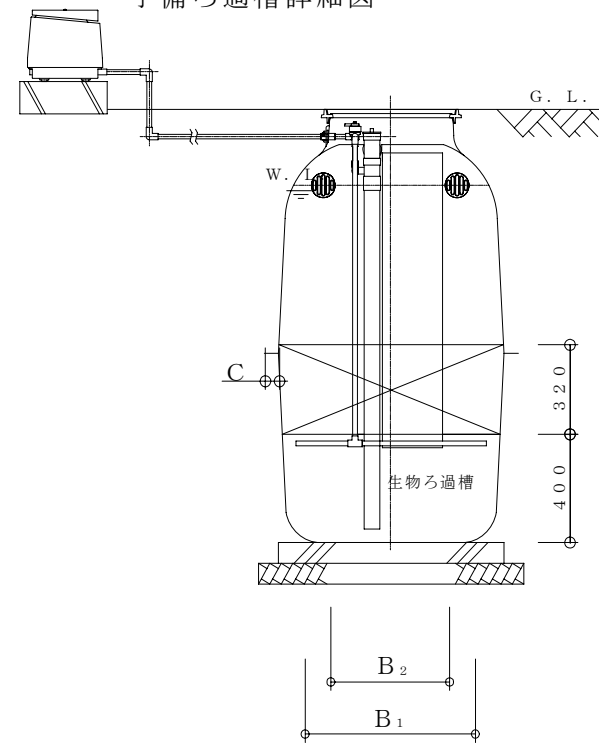
予備ろ過槽詳細図



生物ろ過槽詳細図



A-A断面図

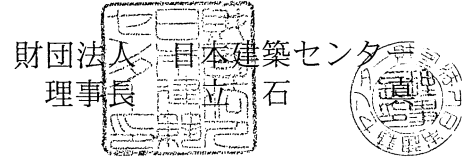


B-B断面図

# 型式適合認定書

BCJ 基型-JS04043  
平成22年 8月13日

大栄産業株式会社  
代表取締役社長 木村 尊 様



下記の型式については、建築基準法第68条の10第1項(同法第88条第1項において準用する場合を含む。)の規定に基づき、同法第1章から第3章までの規定又はこれに基づく命令の規定のうち同法施行令第136条の2の11に掲げる一連の規定に適合するものであることを認める。

## 記

1. 認定番号

型01Cad0a0104043

2. 認定をした型式に係る建築物の部分又は工作物の部分の種類

合併処理浄化槽

3. 認定した型式の内容

ダイエー浄化槽FCS10型

詳細内容は、別添仕様書及び図面による。

4. 一連の規定に適合するための適用条件

浄化槽法の規定に基づく適正な工事および適正な保守点検を実施すること。

(注意) この認定書は大切に保管してください。



認 定 書

愛知県知多郡美浜町大字北方字西側85番地の1

大栄産業株式会社

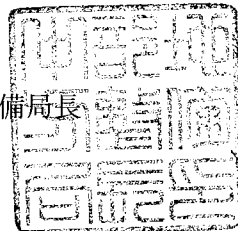
代表取締役 木村 尊

さきに申請のあった下記の浄化槽の型式については、建築基準法及びこれに基づく命令で定める構造基準に適合すると認められるので、浄化槽法第13条第1項の規定に基づき、工場において製造される浄化槽の型式として認定する。

平成22年10月 1日

国土交通省中部地方整備局長

富田 英治



記

1. 認定番号等

認定番号	浄化槽の名称	工場の所在地及び名称	尿 尿 浄 化 槽 の 概 要		
			処 理 方 式	処理対象 人員(人)	日平均汚水量 (m <sup>3</sup> /日)
5-10-H-008	ダイエー浄化槽 FCS5型	愛知県知多郡美浜町大字北方字稲道11	建築基準法第68条の26第1項の規定に基づき、同法施行令第35条第1項の規定に適合する固液分離型流量調整付担体流動生物ろ過循環方式	5	1.0
5-10-H-008-1	ダイエー浄化槽 FCS7型	大栄産業株式会社 東海樹脂工場		7	1.4
5-10-H-008-2	ダイエー浄化槽 FCS7II型	愛知県知多郡南知多町大字大井字和田ヶ丘38-2		7	1.4
5-10-H-008-3	ダイエー浄化槽 FCS10型	大栄産業株式会社 南知多工場		10	2.0
		愛知県知多郡美浜町大字北方字柿谷3-5			
		大栄産業株式会社 東海マリン工場			
		北海道歌志内市字文珠159-9			
		大栄産業株式会社 北海道工場			
		宮城県栗原市若柳武鎗字猿田沢15番地の43			
		若柳化成工業株式会社			
		宮城県石巻市福地字塩手105番地			
		株式会社 コバヤシ製作所			
		栃木県芳賀郡益子町大字塙355			
		有限会社協栄工業			
		岐阜県安八郡安八町南條1294番地1			
		坂化学工業株式会社			
		大分県豊後大野市三重町百枝1247番地1			
		大分工業株式会社			
		鹿児島県曾於郡大崎町菱田2918-1			
		南九州ニッコー株式会社			
		沖縄県中頭郡西原町字小那覇680番地			
		琉球設備工業株式会社			

2. 別添図書

- (1) 型式適合認定書の写し
- (2) 製造方法及び製造設備の概要を記載した書面
- (3) 検査方法及び検査設備の概要を記載した書面
- (4) 施工要領書
- (5) 維持管理要領書



# 認定書

国住指第 1699 号  
平成 22 年 8 月 13 日

大栄産業株式会社  
代表取締役 木村 尊 様

国土交通大臣 前原 誠司



下記の構造方法等については、建築基準法第 68 条の 26 第 1 項（同法第 88 条第 1 項において準用する場合を含む。）の規定に基づき、同法施行令第 35 条第 1 項の規定に適合するものであることを認める。

## 記

1. 認定番号  
DW3N-129
2. 認定をした構造方法等の名称  
固液分離型流量調整付担体流動生物ろ過循環方式 FCS 型 / 5 ~ 50 人槽 / 合併処理浄化槽 / 汚物処理性能
3. 認定をした構造方法等の内容  
別添のとおり

（注意）この認定書は、大切に保存しておいてください。

## 構造方法の概要

1. 件名	固液分離型流量調整付担体流動生物ろ過循環方式 F C S 型 / 5～50 人槽 / 合併処理浄化槽 / 汚物処理性能
2. 処理区分	合併処理
3. 設計	大栄産業株式会社
4. 維持管理頻度等	保守点検頻度 : 3 回 / 年 以上 5～20 人槽 : 4 回 / 年 以上 21～50 人槽 汚泥引抜頻度 (設計値) : 1 回 / 年 以上 (汚泥引抜対象単位装置名 : 汚泥貯留槽、予備ろ過槽)
5. 構造方法の概要	汚泥貯留槽、流量調整機能を有する予備ろ過槽、担体流動槽、生物ろ過槽および消毒槽を組み合わせた合併処理浄化槽。
6. 参考事項	DW3N-0048 (平成 17 年 1 月 5 日) として大臣認定を取得している合併処理浄化槽の生物ろ過槽の担体の形状及び材質を変更したものの。

7. 装置の概要	
(1) 処理方式	固液分離型流量調整付担体流動生物ろ過循環方式
(2) 処理対象人員	5 ~ 50[人]
(3) 日平均汚水量	1.0 ~ 10[m <sup>3</sup> ]
(4) 流入水質	BOD : 200 [mg/L] S S : 160 [mg/L] T-N : 45 [mg/L]
(5) 処理水質	BOD : 20 [mg/L]以下 S S : 20 [mg/L]以下 T-N : 20 [mg/L]以下 pH 5.8~8.6 大腸菌群数 3000 個/cm <sup>3</sup> 以下
(6) 処理工程	<pre> graph TD     Inflow[流入] --&gt; S1[1) 汚泥貯留槽]     Inflow --&gt; S2[固液分離部]     Inflow --&gt; S3[汚泥濃縮貯留部]     S2 --&gt; S4[2) 予備ろ過槽]     S2 --&gt; S5[予備ろ過部]     S2 --&gt; S6[流量調整部]     S5 --&gt; S7[3) 担体流動槽]     S7 --&gt; S8[4) 生物ろ過槽]     S8 --&gt; S9[5) 消毒槽]     S9 --&gt; Discharge[放流]     S7 -.-&gt; 循環  S6     S8 -.-&gt; 逆洗  S6 </pre>