

型式適合認定書別添仕様書及び図面 昭和55年建設省告示第1292号第1第二号による嫌気濾床接触ばっ気方式

会社名	大栄産業株式会社 〒470-2403 愛知県知多郡美浜町大字北方字西側85-1 TEL (0569) 82-0338		
型式	ダイエー浄化槽		
型式適合認定番号	型01Cafba0053782	型01Cafba0073783	型01Cafba0103784

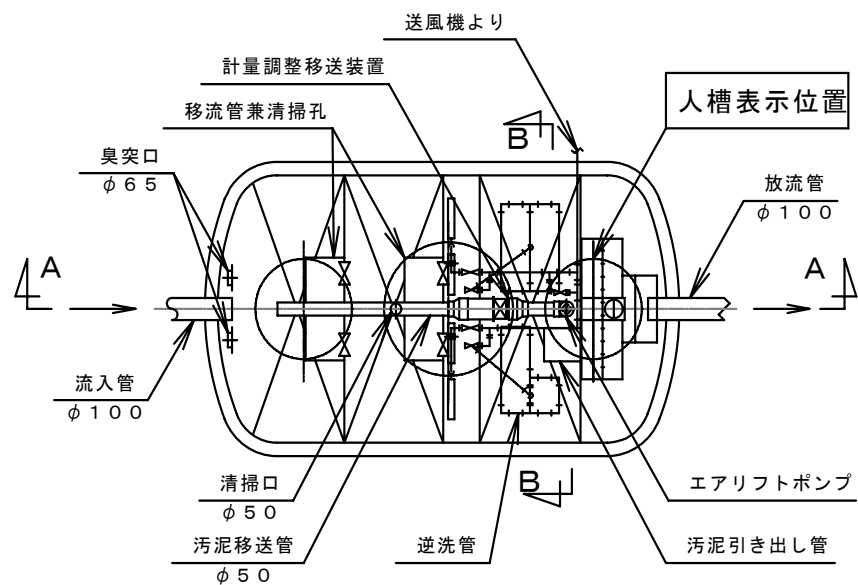
平成21年4月10日認定 放流水質 BOD20mg/L以下

仕 様 表			
処理対象人員	5	7	10
嫌気濾床槽第1室	0.812	1.247	2.116
嫌気濾床槽第2室	0.730	1.069	1.404
接触ばっ気槽	1.004	1.406	2.006
沈殿槽	0.390	0.516	0.716
消毒槽	0.015	0.021	
A ₁	2,090	2,500	3,190
A ₂	1,350	1,760	2,450
A ₃	60	70	
B ₁	1,200	1,450	1,630
B ₂	680	930	1,110
a	85	103	107

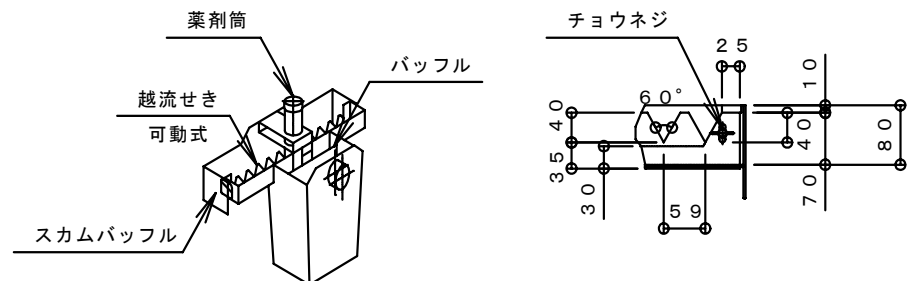
材 料 ・ 材 質 及 び 機 械 設 備 の 仕 様	材 質	FRP (ガラス繊維強化プラスチック)		
	板厚	3.0~5.0		
仕切板	材 質	FRP		
	板厚	3.0~5.0		
濾 材 ・ 接 触 材	形 状	骨格様球状/板状		
	材 質	PP (ポリプロピレン) / PVC (ポリ塩化ビニル)		
散 気 管	目幅間隔	φ150/80		
	比表面積	45m ² /m ³ 以上		
沈 殿 槽	充填率 (%)	40/59/54.5以上		
	材 質	PPまたは同等品		
送 風 機	長 さ	180×4		
	水面積負荷	3.435	3.730	3.754
放 流 管	越流負荷	5m ³ /m・日以下		
	型 式	電磁式または同等品		
マ ン ホ ー ル	吐出風量 (L/分)	60	80	100
	材 質	PVC		
マ ン ホ ー ル	内 径	φ100		
	材 質	PP、鋳鉄、SS400、レジコン、FRP		
マ ン ホ ー ル	内 寸 ・ 個 数	φ450-2	φ600-3	
		φ600-1		

注：寸法の単位はmm、容量の単位はm³とする。

特記事項
 ・騒音、振動、防虫、防臭対策は必要に応じて行う。
 ・流入、設置条件によりオプション槽を組み合わせる。

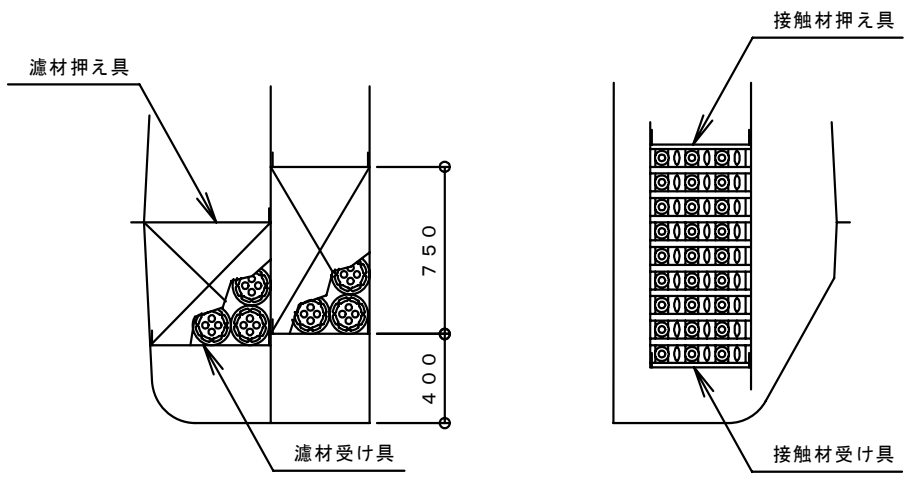


平面図



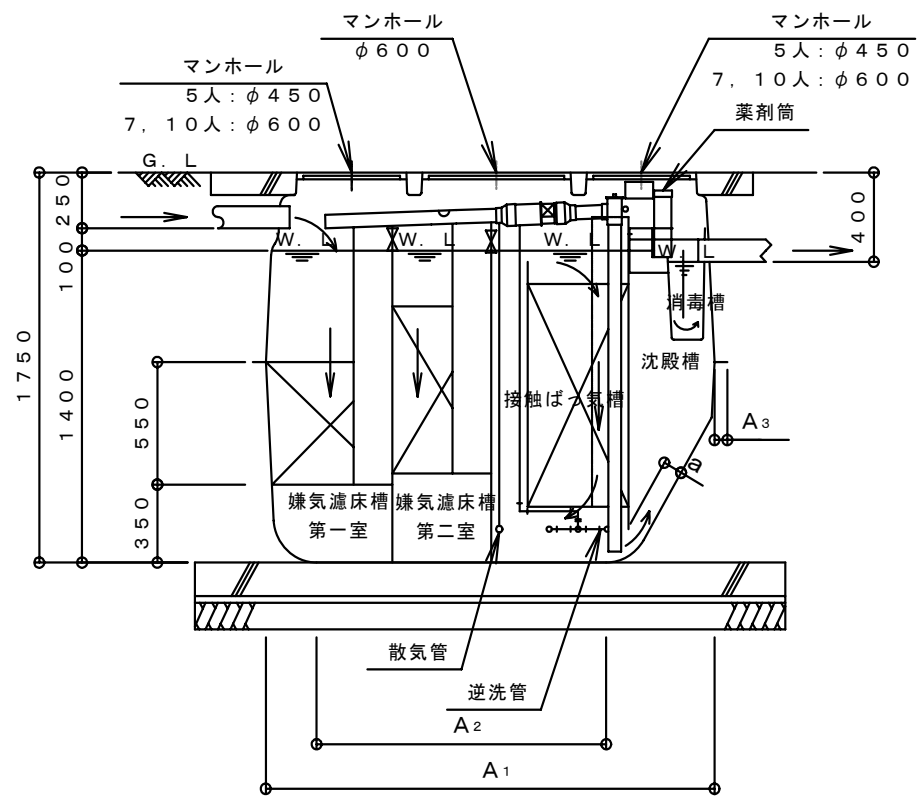
消毒槽立体図

越流せき詳細図

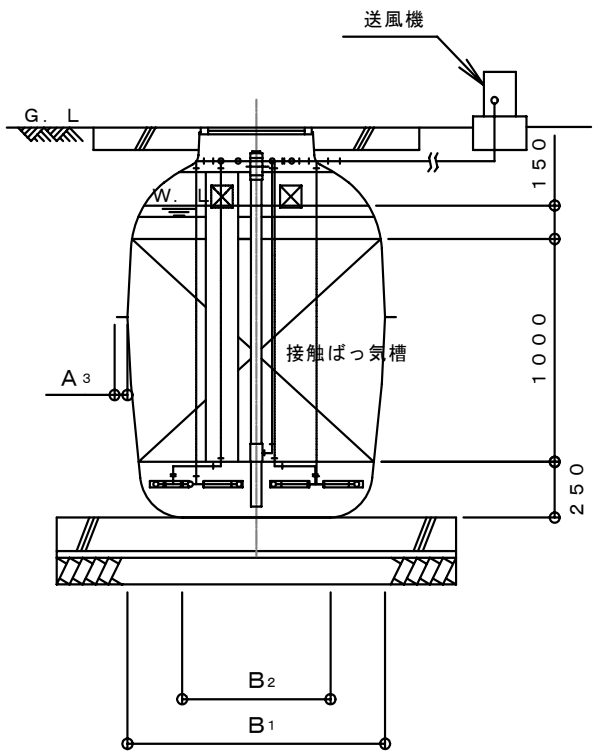


嫌気濾床槽濾材取付図

接触ばっ気槽接触材取付図



A-A断面図



B-B断面図