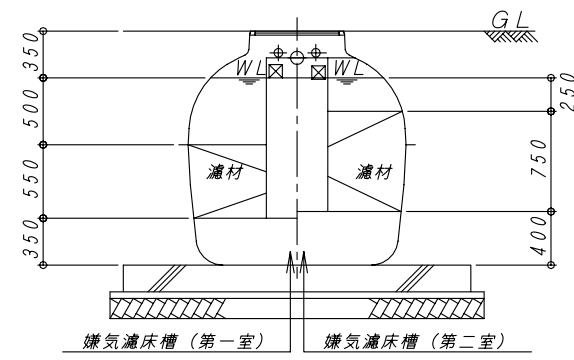
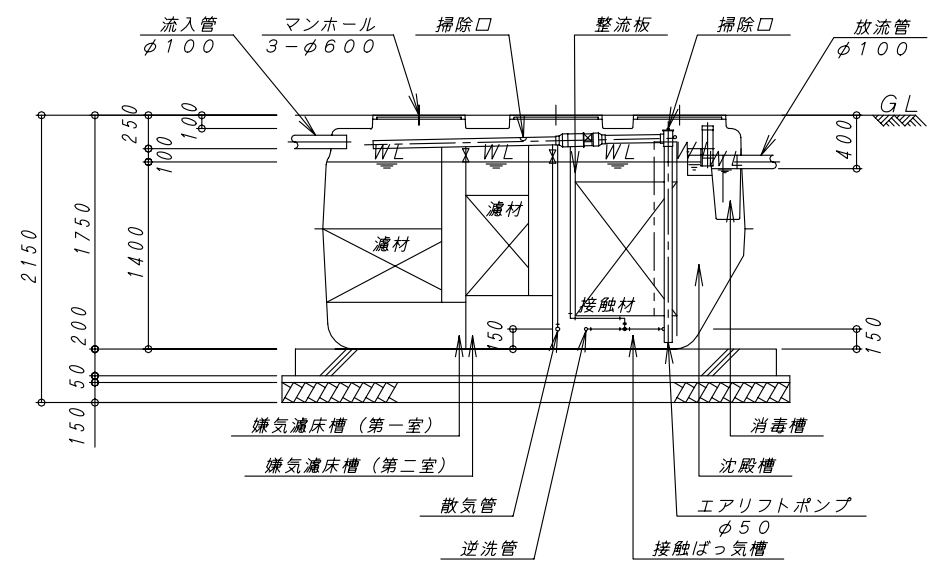


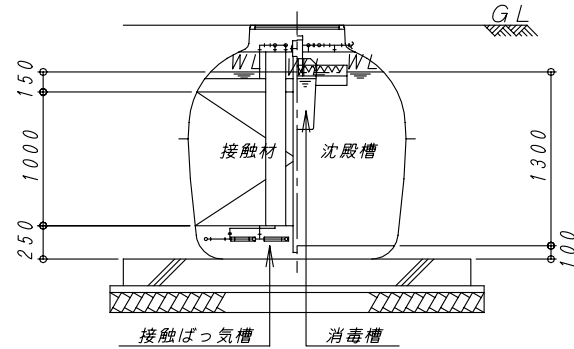
平面図 1:40



B-B 断面図 1:40



A-A 断面図 1:40



C-C 断面図 1:40

昭和55年建設省告示第1292号第1第二号 (嫌気濾床接触ばっ気方式)

型式認定	認定番号	5-05K-1E-001-4
	認定年月日	平成17年10月1日
型式適合認定	認定番号	型01Cafba0100730
	認定年月日	平成13年7月27日
型式	ダイエー浄化槽 FCKⅢ10型	
処理対象人員	10人	
日平均汚水量	2m ³ /日	
流入BOD	200mg/L	
放流BOD	20mg/L	

容量表

項目	設計容量
嫌気濾床槽 (第一室)	2.116 m ³
嫌気濾床槽 (第二室)	1.404 m ³
計	3.520 m ³
濾材 (第一室)	0.869 m ³
濾材 (第二室)	0.832 m ³
計	1.701 m ³
接触ばっ気槽	2.006 m ³
接触材	1.207 m ³
沈殿槽	0.716 m ³
消毒槽	0.021 m ³
総容量	6.263 m ³

機器仕様表

項目	仕様	
項目	プロフ	
口径	φ13	
モーター出力	50Hz	0.130 kW
	60Hz	0.135 kW
吐出量	0.12 m ³ /分	
台数	1台	

No.	内容	日付	担当者	承認	備考:寸法は内寸法とする。	承認	検図	設計	製図	DAIE 大栄産業株式会社	図番	縮尺	日付	REV
△							畑中	山下	山下	ダイエー浄化槽 FCKⅢ10型	FCKⅢ10	1:40	H17.10.1	△
△										構造図				