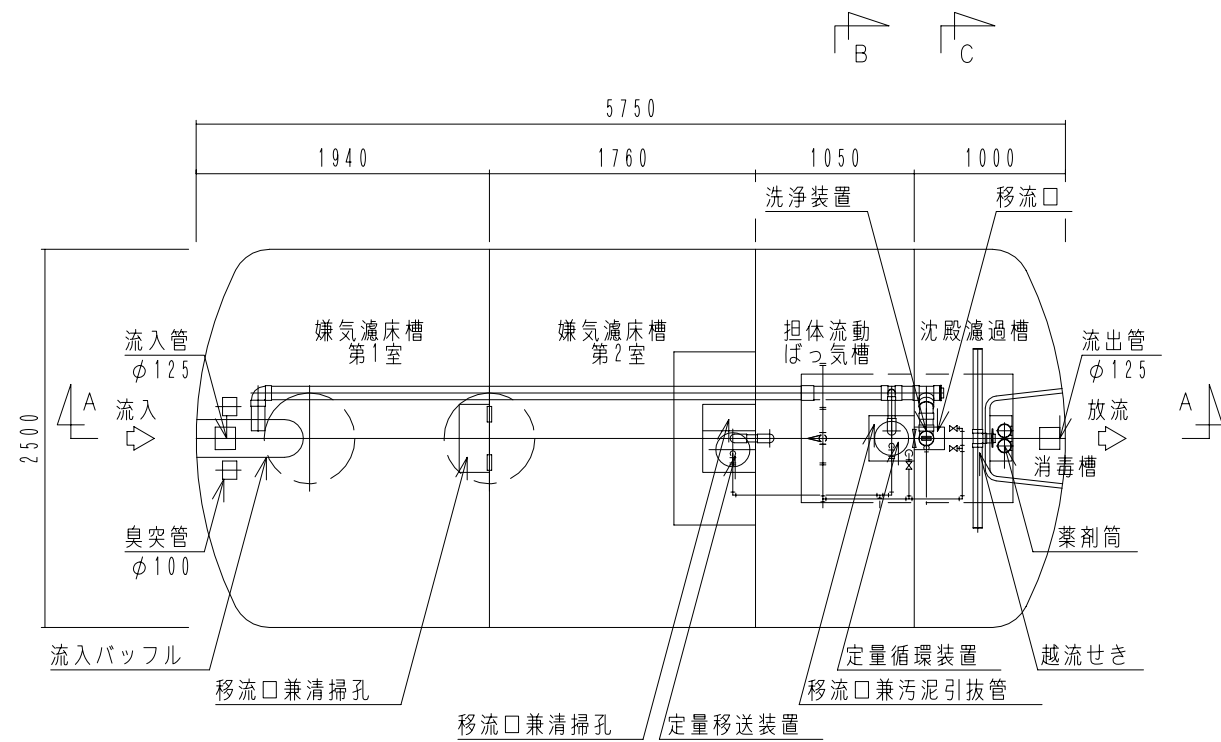


F DN 45 型

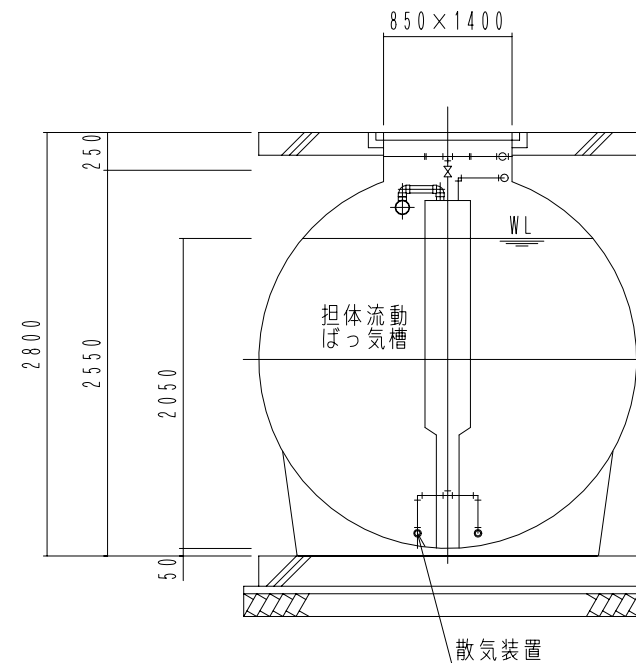
(合併処理 流量調整に嫌気濾床、担体流動ばっ気及び沈殿濾過を組み合わせた方式)

設計条件		
処理対象人員	45人	
計画汚水量	9.0 m ³ /日	
流入水質	BOD 200mg/L T-N 50mg/L SS 250mg/L	
放流水質	BOD 10mg/L T-N 10mg/L SS 10mg/L	
容量表 (m ³)		
流量調整部	4.640	
嫌気濾床槽第1室	6.594**	
嫌気濾床槽第2室	6.499**	
担体流動ばっ気槽	4.523	
沈殿濾過槽	2.196	
消毒槽	0.123	
機器仕様		
ブ ロ ワ	移送循環用	型式 LP-80HN 100V 消費電力 80W/80W φ13×80L/分×16kPa
	ばっ気用	型式 HC-301S 100V モーター出力 750W/750W φ25×410L/分×20kPa
	洗浄用	型式 LP-100H(S) 100V 消費電力 105W/105W φ13×100L/分×18kPa

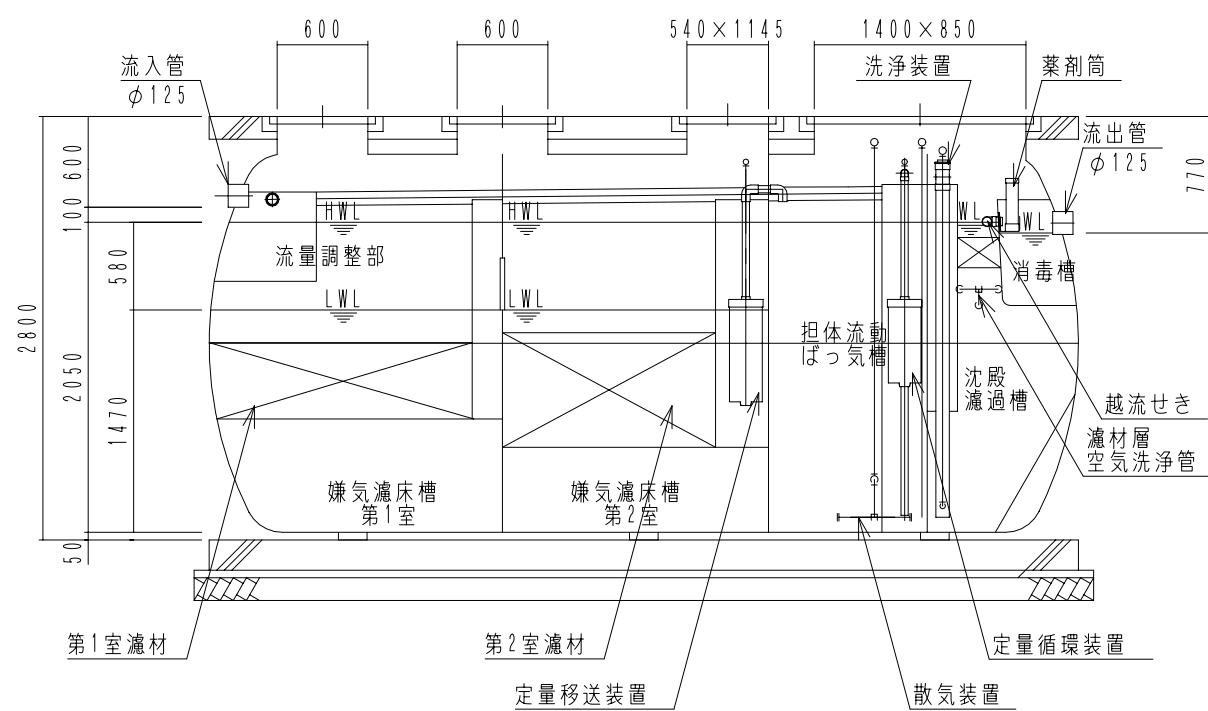
*1 嫌気濾床槽の容量は、中間水位 (M.W.L) での容量を表します。



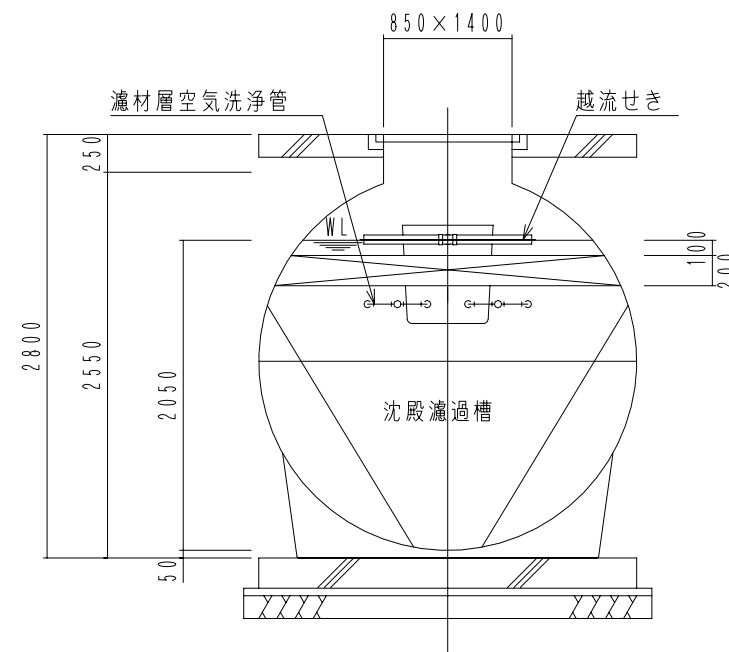
内部平面図



B-B断面図



A-A断面図



C-C断面図

大栄産業株式会社			
機種	F DN 45 型	日付	H21.11.26
図名	構造図	縮尺	NON
設計	製図	検図	承認
			図面番号