

# F DN 35 型

(合併処理 流量調整に嫌気濾床、担体流動ばっ気及び沈殿濾過を組み合わせた方式)

## 設計条件

処理対象人員	35人
計画汚水量	7.0 m <sup>3</sup> /日
流入水質	BOD 200mg/L T-N 50mg/L SS 250mg/L
放流水質	BOD 10mg/L T-N 10mg/L SS 10mg/L

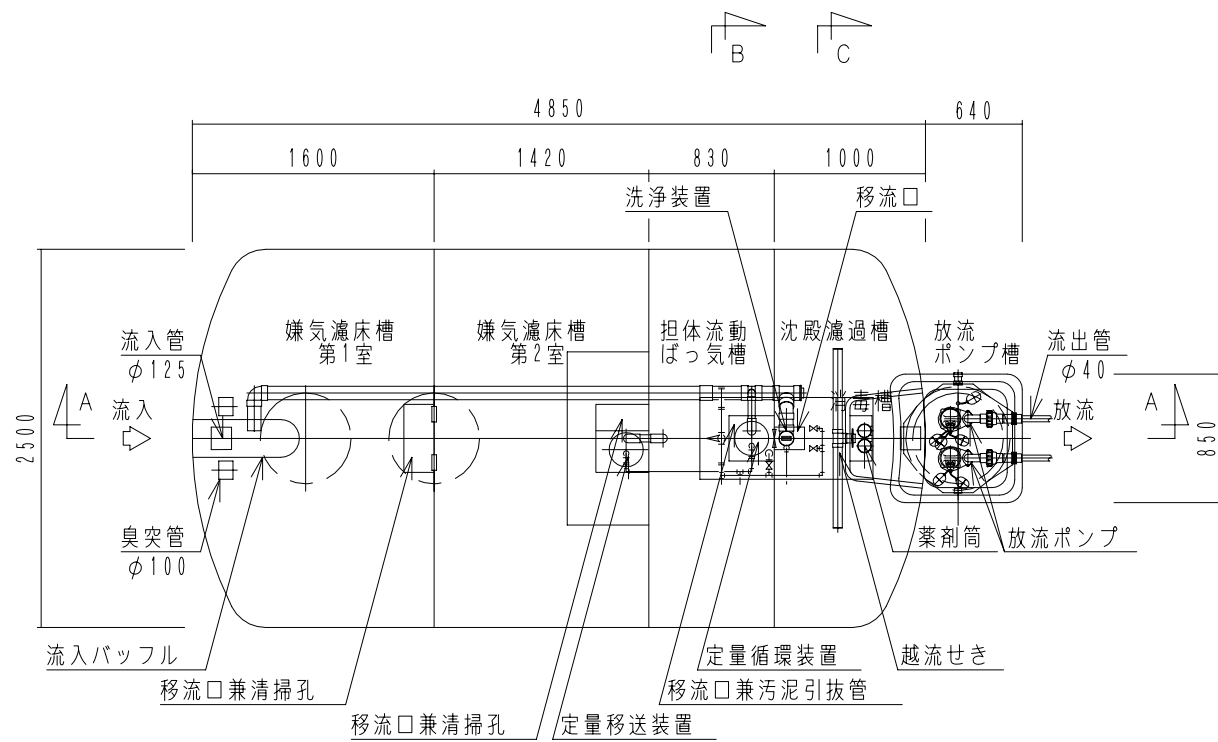
## 容量表 (m<sup>3</sup>)

流量調整部	3.750
嫌気濾床槽第1室	5.339**
嫌気濾床槽第2室	5.244**
担体流動ばっ気槽	3.575
沈殿濾過槽	2.196
消毒槽	0.123
放流ポンプ槽	0.137

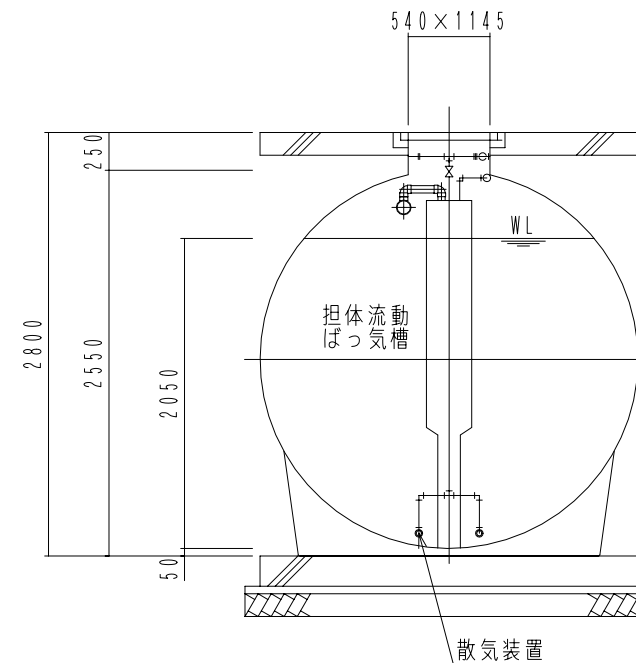
## 機器仕様

ブ ロ ワ	移送循環用	型式 LP-60AN 100V 消費電力 59W/59W φ13×60L/分×15kPa
	ばっ気用	型式 FD-300S 100V モーター出力 300W/300W φ20×300L/分×20kPa
	洗浄用	型式 LP-100H(S) 100V 消費電力 105W/105W φ13×100L/分×18kPa
	放流ポンプ	φ40×100L/分×3.5m×0.15kW×2台 (70トストリ付)

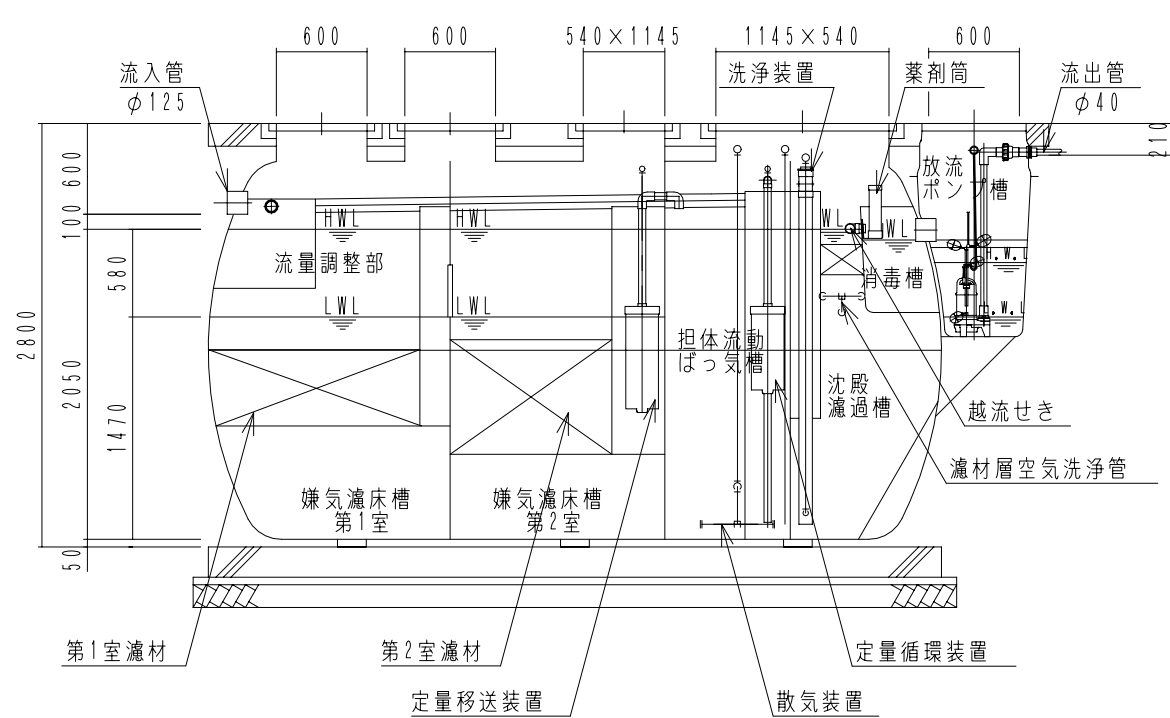
\*1 嫌気濾床槽の容量は、中間水位 (M.W.L) での容量を表します。



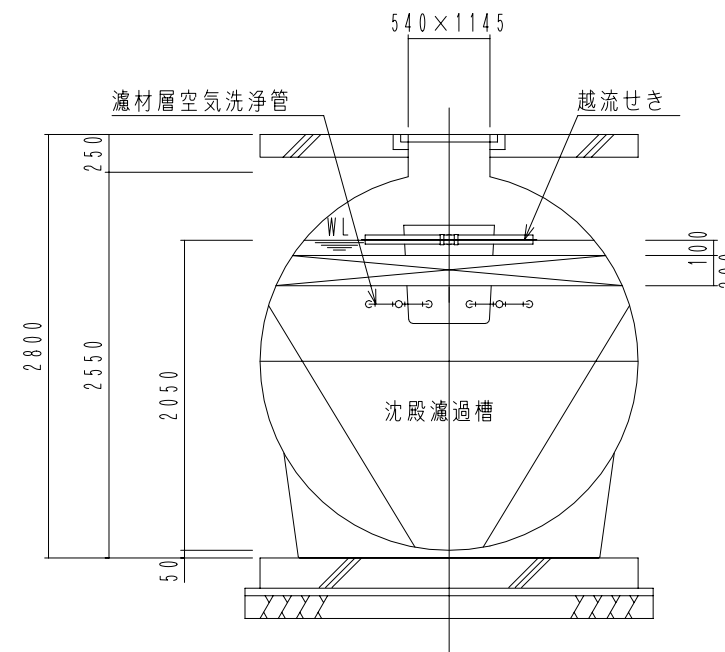
内部平面図



B-B断面図



A-A断面図



C-C断面図

大栄産業株式会社

機種	F DN 35 型+HP	日付	H21.11.26
図名	構造図	縮尺	NON
設計	製図	検図	承認
			図面番号