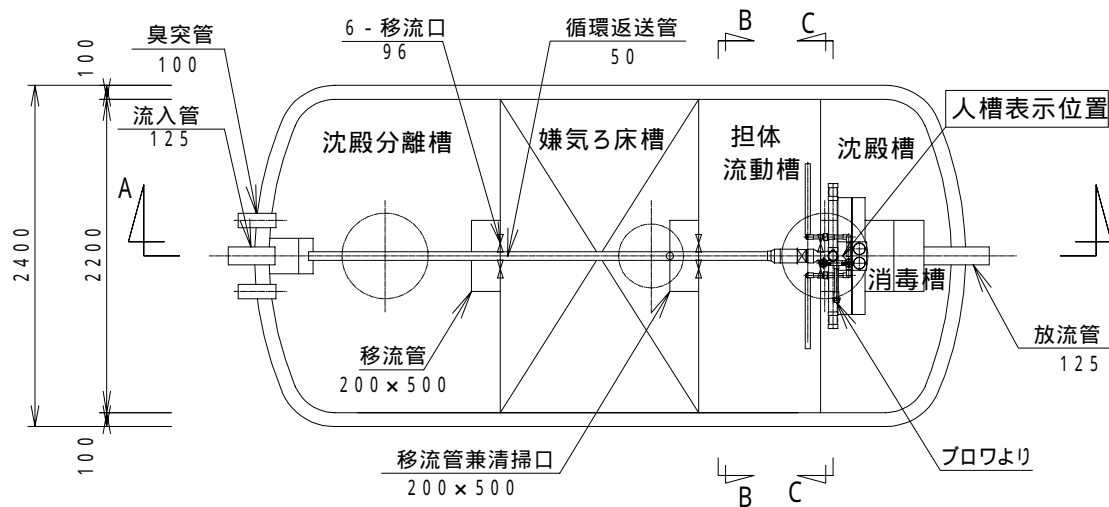
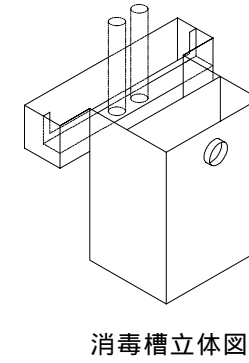
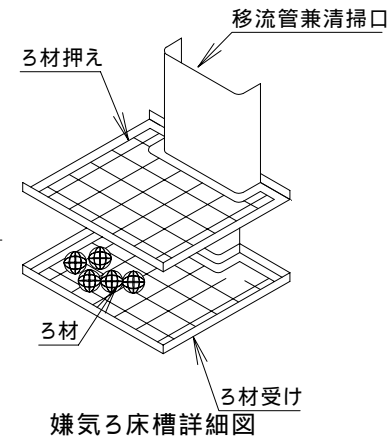


型式適合認定書別添仕様書及び図面

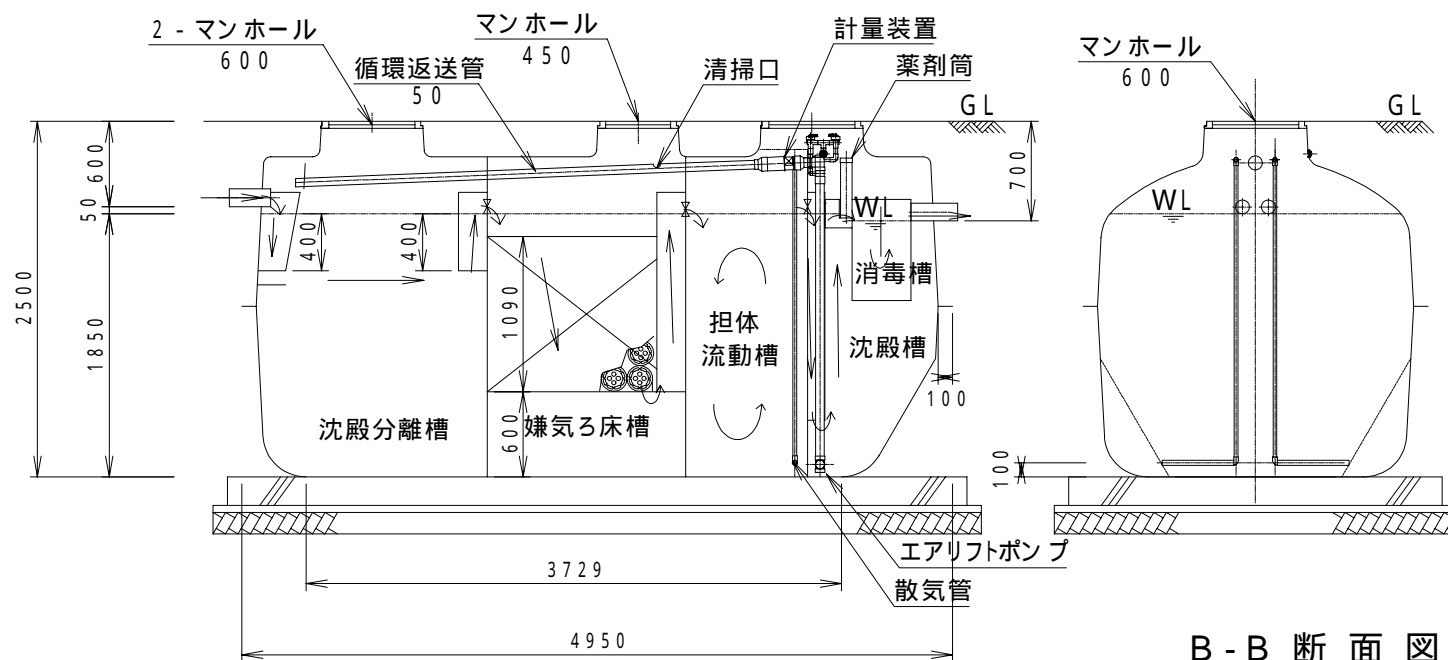
建築基準法施行令第35条第1項の大臣認定による分離嫌気ろ床担体流動方式
 【大臣認定番号(認定年月日) : DW3N-0117 (平成21年 8月 7日)】



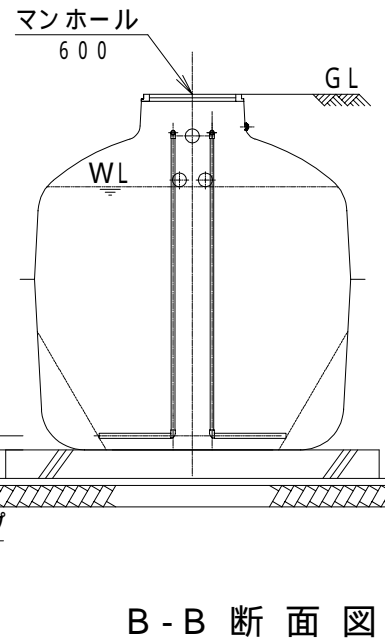
平面図



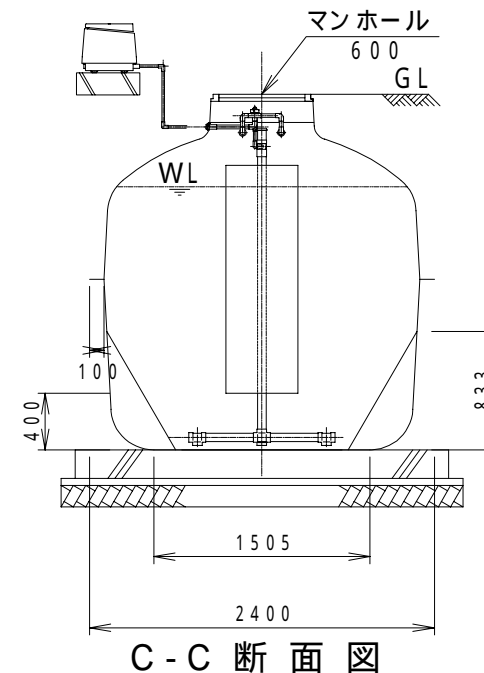
消毒槽立体図



A-A 断面図



B-B 断面図



C-C 断面図

会社名	大栄産業株式会社 〒470-2403 愛知県知多郡美浜町大字北方字西側85-1 TEL(0569)82-0338	
型式	タイエ-浄化槽	
	FCX48C型	FCX50C型
型式適合認定番号	型01Cad0a0483759	型01Cad0a0503760

平成21年8月7日認定

放流水質	法令上の性能: BOD 2.0 mg/L以下 大臣認定(認定番号: DW3N-0117) 認定年月日: 平成21年 8月 7日)による性能 : BOD20mg/L以下、COD30mg/L以下、SS20mg/L以下、T-N20mg/L以下	
------	---------------------------------------------------------------------------------------------------------------------------------	--

仕様表

槽の容量及び寸法	仕 様 表			
	48	50		
有効容量	5.849	5.849		
沈殿分離槽	5.427	5.427		
嫌気ろ床槽	3.343	3.343		
担体流動槽	2.512	2.512		
沈殿槽	0.115	0.115		
消毒槽				
寸				
法				
材料・材質及び機械設備の仕様	く体	FRP		
	板厚	4 ~ 12		
	仕切板	FRP		
	板厚	5 ~ 11		
	濾材	形状	骨格様球状	
		材質	PPまたはPE	
	流動担体	外形寸法	154 ± 10	
		充填率(%)	60	
		形状	凹凸円筒状	
		材質	PEまたはPP	
		外形寸法	17 ± 1 × 17 ± 1	
		比表面積	604m ² /m ³	
散気管	充填率(%)	48	50	
	材質	ABSまたはPP		
送風機	長さ	500mm		
	型式	電磁式、□-列-式		
流入管放流管	吐出風量(L/分)	238以上		
	材質	PVC		
マンホール	内径	125		
	材質	PP、鋳鉄、SS400、レゾル、FRP		
マンホール	内寸・個数	450 - 1	600 - 2	

注: 寸法の単位はmm、容量の単位はm³とする。
 ・騒音、振動、防虫、防臭対策は必要に応じて行う。
 ・流入、設置条件によりオプション槽を組み合わせる。

特記事項