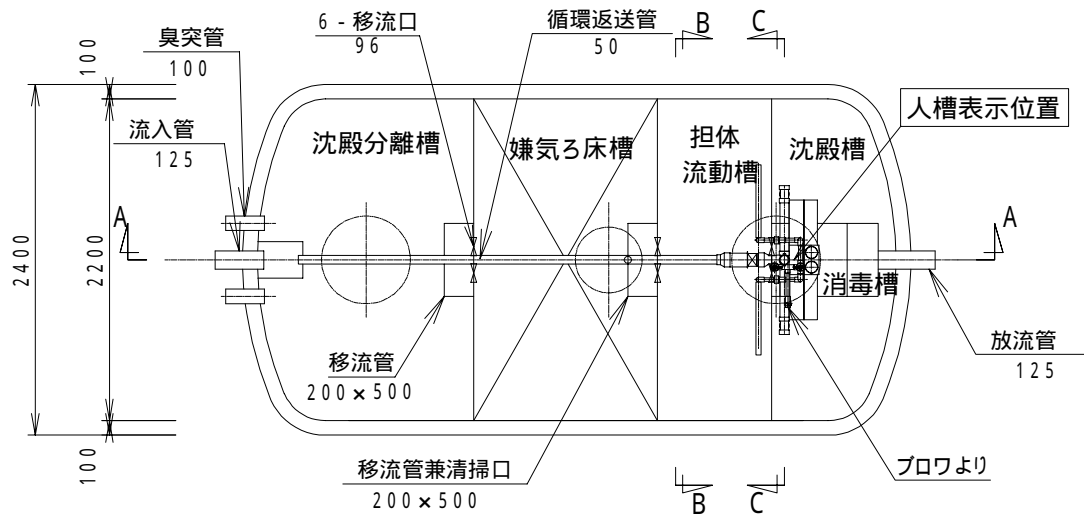
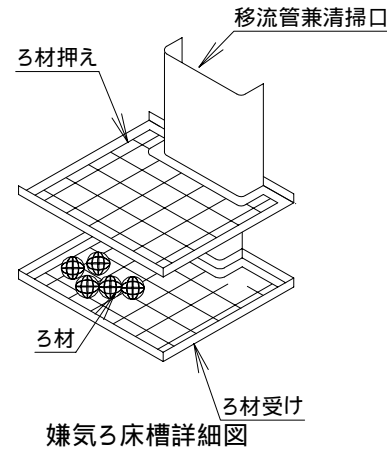


型式適合認定書別添仕様書及び図面

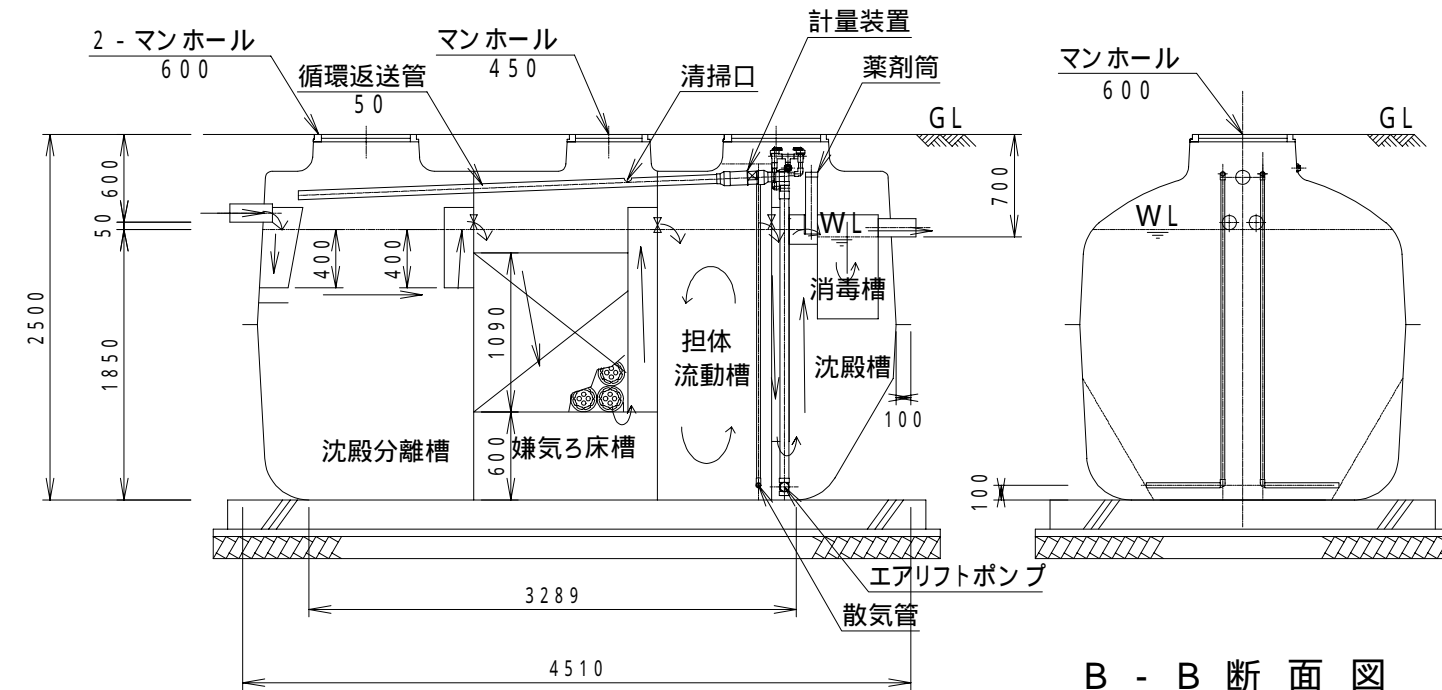
建築基準法施行令第35条第1項の大臣認定による分離嫌気ろ床担体流動方式
 【大臣認定番号（認定年月日）：DW3N-0117（平成21年 8月 7日）】



平面図

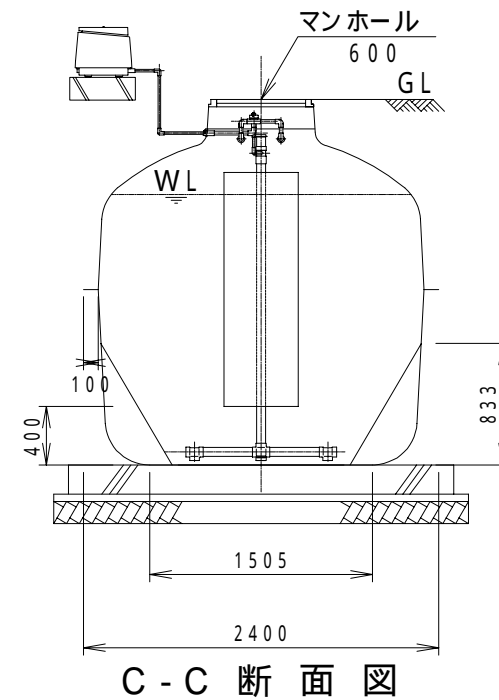


消毒槽立体図 (3D view of the disinfection tank)



A - A 断面図

B - B 断面図



C - C 断面図

会社名	大栄産業株式会社 〒470-2403 愛知県知多郡美浜町大字北方字西側85-1 TEL(0569)82-0338			
型式	FCX42C型 FCX45C型			
型式適合認定番号	型01Cad0a0423757	型01Cad0a0453758		
平成21年8月7日認定				
放流水質	法令上の性能：BOD20mg/L以下 大臣認定（認定番号：DW3N-0117 認定年月日：平成21年 8月 7日）による性能 ：BOD20mg/L以下、COD30mg/L以下、SS20mg/L以下、T-N20mg/L以下			
仕 様 表				
槽の容量及び寸法	処理対象人員	42	45	
	沈殿分離槽	5.259	5.259	
	嫌気ろ床槽	4.876	4.876	
	担体流動槽	3.028	3.028	
	沈殿槽	2.260	2.260	
材料・材質及び機械設備の仕様	消毒槽	0.115	0.115	
	寸			
	法			
	く体	材質	FRP	
	仕切板	板厚	4 ~ 12	
	濾材	材質	FRP	
		板厚	5 ~ 11	
		形状	骨格様球状	
	流動担体	材質	PPまたはPE	
		外形寸法	154±10	
充填率(%)		60		
形状		凹凸円筒状		
散気管送風機	材質	PEまたはPP		
	外形寸法	17±1×17±1		
	比表面積	604m ² /m ³		
	充填率(%)	46	50	
吐出風量(L/分)	材質	ABSまたはPP		
	長さ	500mm		
流入管放流管	型式	電磁式、口列式		
	材質	PVC		
マンホール	内径	125		
	材質	PP、鋳鉄、SS400、レゾル、FRP		
マンホール	内寸・個数	450 - 1		
		600 - 2		
特記事項	注：寸法の単位はmm、容量の単位はm ³ とする。 ・騒音、振動、防虫、防臭対策は必要に応じて行う。 ・流入、設置条件によりオプション槽を組み合わせる。			