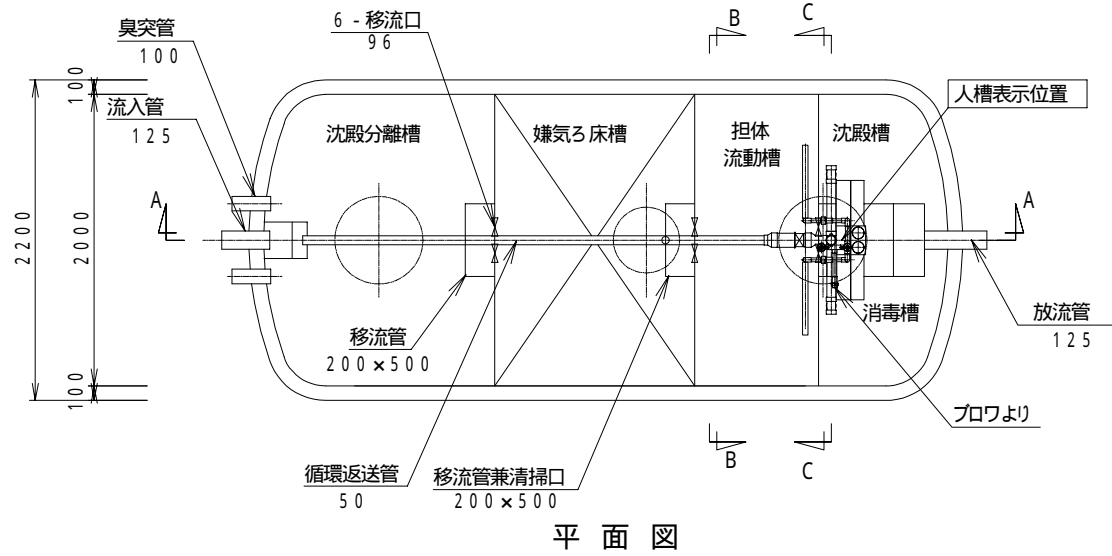
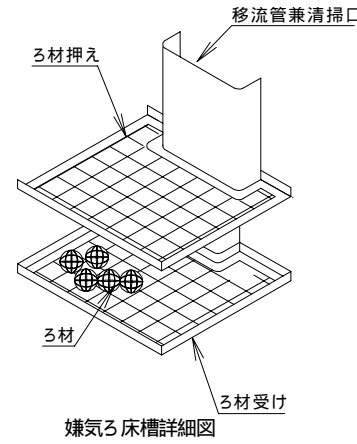


型式適合認定書別添仕様書及び図面

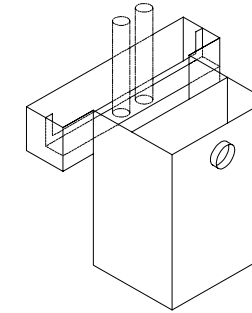
建築基準法施行令第35条第1項の大臣認定による分離嫌気ろ床担体流動方式
 【大臣認定番号(認定年月日) : DW3N-0117 (平成21年 8月 7日)】



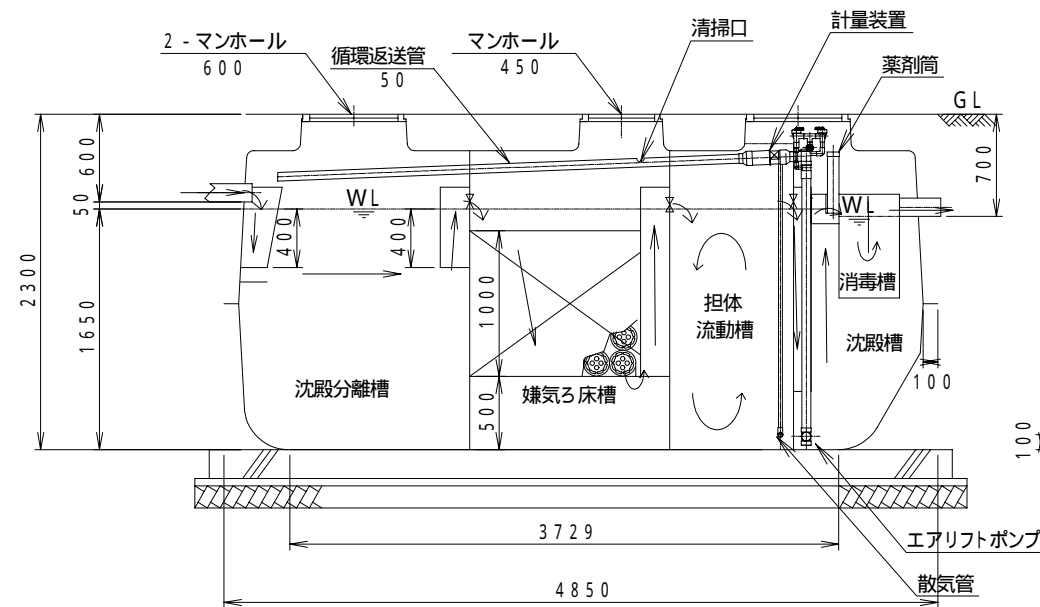
平面図



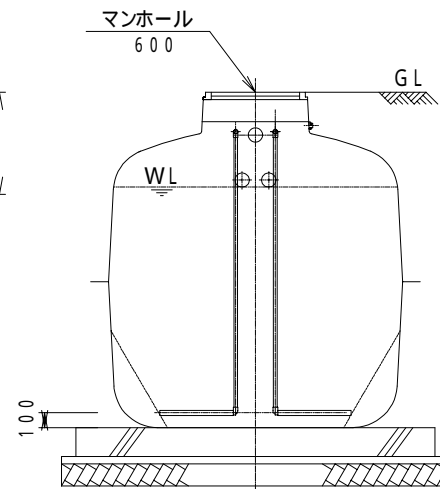
嫌気ろ床槽詳細図



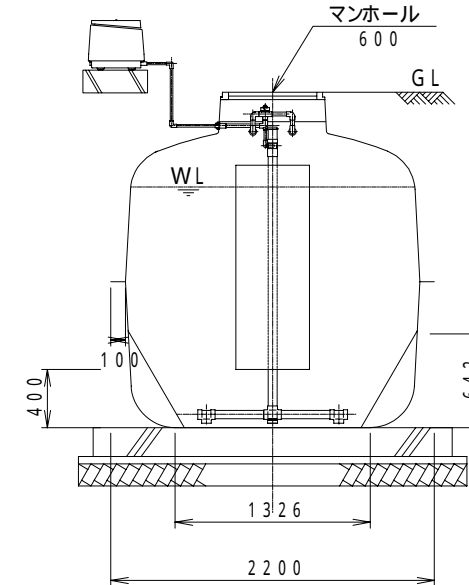
消毒槽立体図



A-A断面図



B-B断面図



C-C断面図

会社名	大栄産業株式会社 〒470-2403 愛知県知多郡美浜町大字北方字西側85-1 TEL(0569)82-0338	
型式	FCX38C型	FCX40C型
型式適合認定番号	型01Cad0a0383755	型01Cad0a0403756

平成21年8月7日認定

放流水質	法令上の性能 : BOD 20 mg / L 以下 大臣認定(認定番号 : DW3N-0117) 認定年月日 : 平成21年 8月 7日) による性能 : BOD20mg/L以下、COD30mg/L以下、SS20mg/L以下、T-N20mg/L以下	
------	---	--

仕 様 表

槽の容量及び寸法	処理対象人員	38	40
	有効容量	沈殿分離槽	4.669
	嫌気ろ床槽	4.340	4.340
	担体流動槽	2.681	2.681
	沈殿槽	2.006	2.006
	消毒槽	0.115	0.115
法			
く体仕切板	材質	FRP	
	板厚	4 ~ 12	
濾材	材質	FRP	
	板厚	5 ~ 11	
材料・材質及び機械設備の仕様	形状	骨格様球状	
	材質	PPまたはPE	
流動担体	外形寸法	154 ± 10	
	充填率(%)	60	
散気管	形状	凹凸円筒状	
	材質	PEまたはPP	
送風機	外形寸法	17 ± 1 × 17 ± 1	
	比表面積	604m ² /m ³	
吐出風量(L/分)	充填率(%)	47	50
	材質	ABSまたはPP	
流入管放流管	長さ	500mm	
	型式	電磁式、I-列-式	
マンホール	吐出風量(L/分)	194以上	
	材質	PVC	
マンホール	内径	125	
	材質	PP、鋳鉄、SS400、レゾル、FRP	
マンホール	内寸・個数	450 - 1	
		600 - 2	

注 : 寸法の単位はmm、容量の単位はm³とする。
 ・騒音、振動、防虫、防臭対策は必要に応じて行う。
 ・流入、設置条件によりオプション槽を組み合わせる。

特記事項