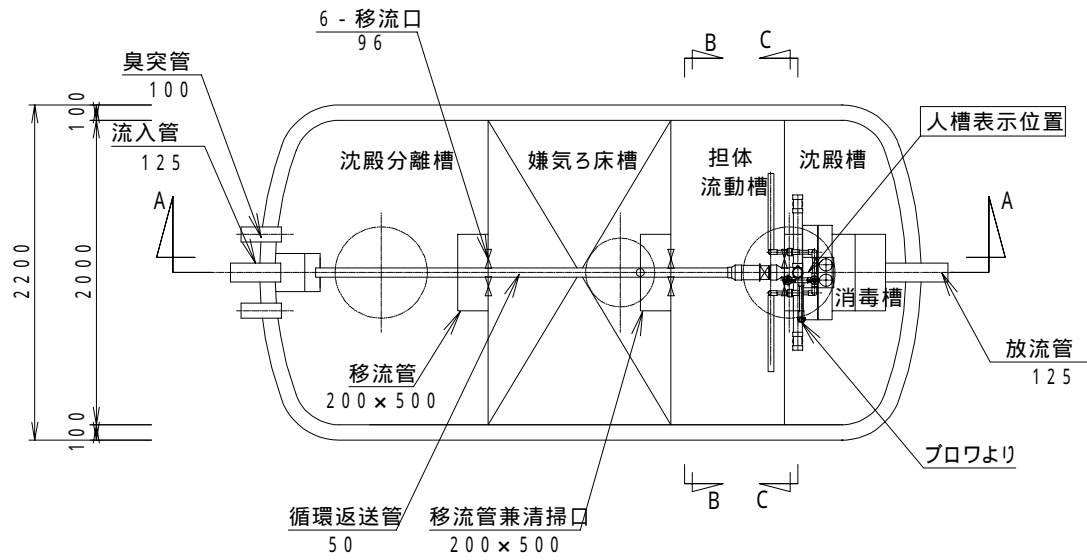
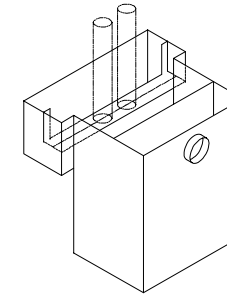
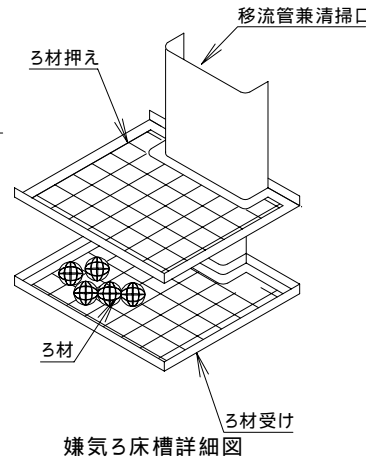


型式適合認定書別添仕様書及び図面

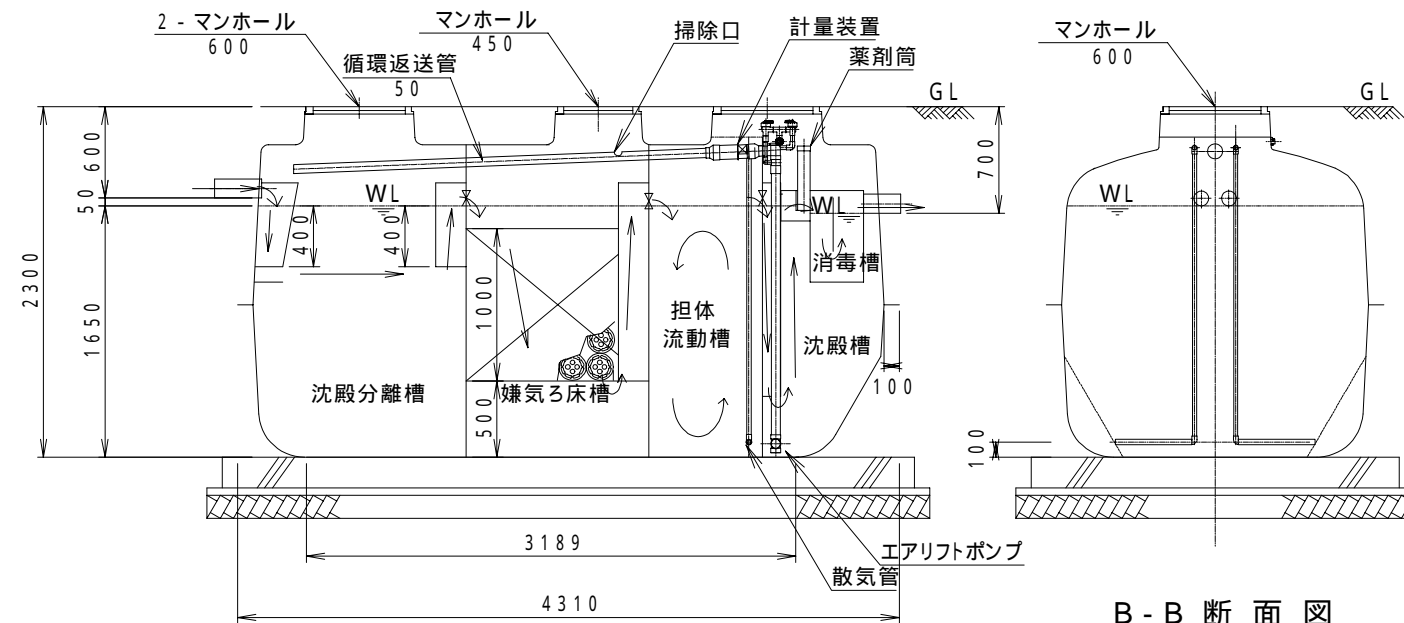
建築基準法施行令第35条第1項の大臣認定による分離嫌気ろ床担体流動方式
 【大臣認定番号（認定年月日）：DW3N-0117（平成21年 8月 7日）】



平面図

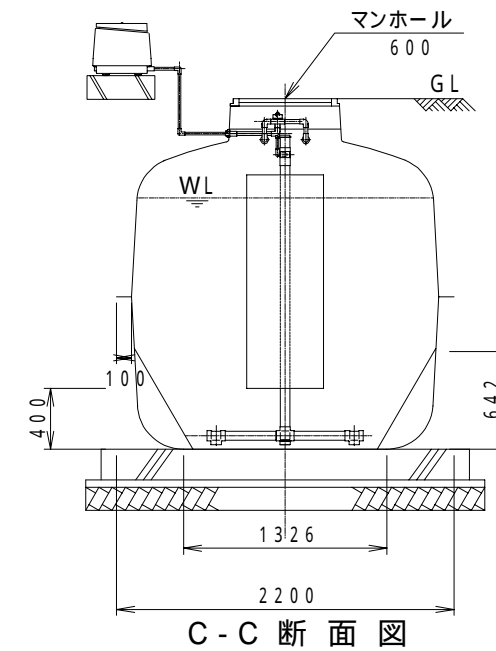


消毒槽立体図



A - A 断面図

B - B 断面図



C - C 断面図

会社名	大栄産業株式会社 〒470-2403 愛知県知多郡美浜町大字北方字西側85-1 TEL(0569)82-0338				
型式	FCX33C型	FCX35C型			
型式適合認定番号	型01Cad0a0333753	型01Cad0a0353754			
平成21年8月7日認定					
放流水質	法令上の性能：BOD20mg/L以下 大臣認定（認定番号：DW3N-0117） 認定年月日：平成21年 8月 7日）による性能 ：BOD20mg/L以下、COD30mg/L以下、SS20mg/L以下、T-N20mg/L以下				
仕 様 表					
槽の容量及び寸法	処理対象人員	33	35		
	有効容量				
	沈殿分離槽	4.095	4.095		
	嫌気ろ床槽	3.798	3.798		
	担体流動槽	2.362	2.362		
	沈殿槽	1.774	1.774		
	消毒槽	0.078	0.078		
材料・材質及び機械設備の仕様	寸				
	法				
	く体仕切板	材質	FRP		
		板厚	4 ~ 12		
		材質	FRP		
		板厚	5 ~ 11		
	濾材		形状	骨格様球状	
			材質	PPまたはPE	
			外形寸法	154±10	
	流動担体		充填率(%)	60	
		形状	凹凸円筒状		
		材質	PEまたはPP		
		外形寸法	17±1×17±1		
		比表面積	604m ² /m ³		
散気管送風機		充填率(%)	47	50	
		材質	ABSまたはPP		
		長さ	500mm		
吐出風量(L/分)		型式	電磁式、□-列-式		
			173以上		
流入管放流管		材質	PVC		
		内径	125		
マンホール		材質	PP、鋳鉄、SS400、レゾール、FRP		
		内寸・個数	450 - 1	600 - 2	
特記事項	注：寸法の単位はmm、容量の単位はm ³ とする。				
	・騒音、振動、防虫、防臭対策は必要に応じて行う。 ・流入、設置条件によりオプション槽を組み合わせる。				