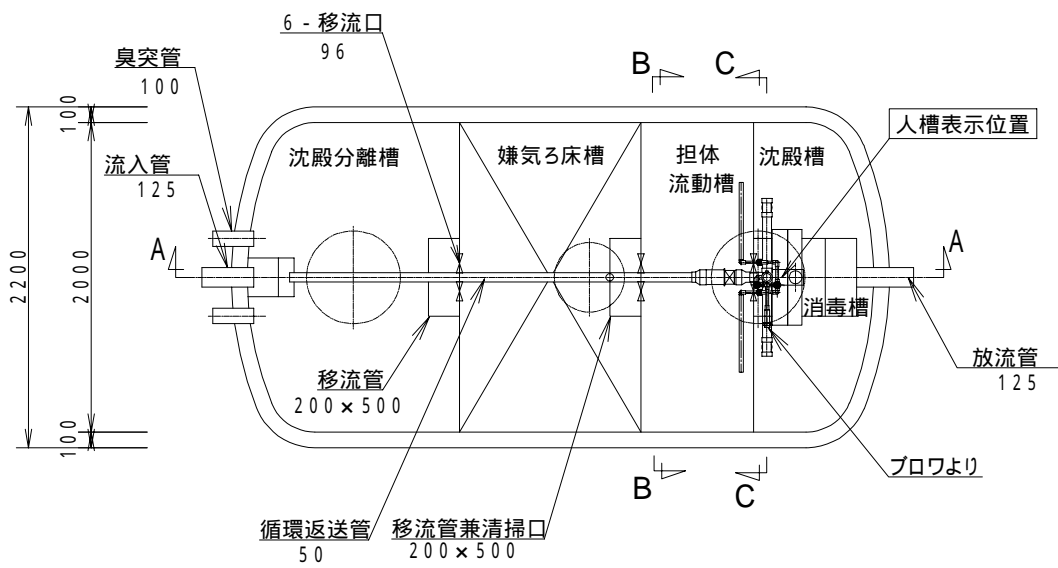
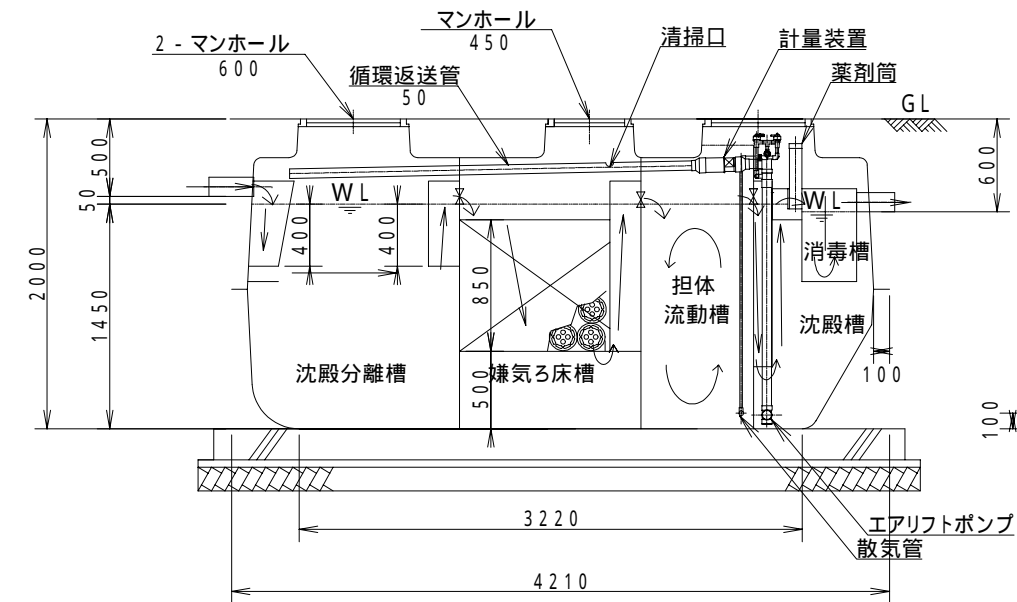


型式適合認定書別添仕様書及び図面

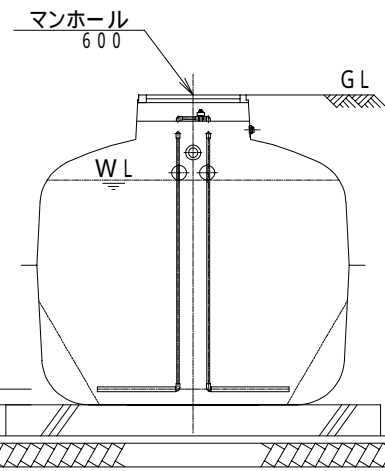
建築基準法施行令第35条第1項の大臣認定による分離嫌気ろ床担体流動方式  
 【大臣認定番号(認定年月日): DW3N-0117 (平成21年 8月 7日)】



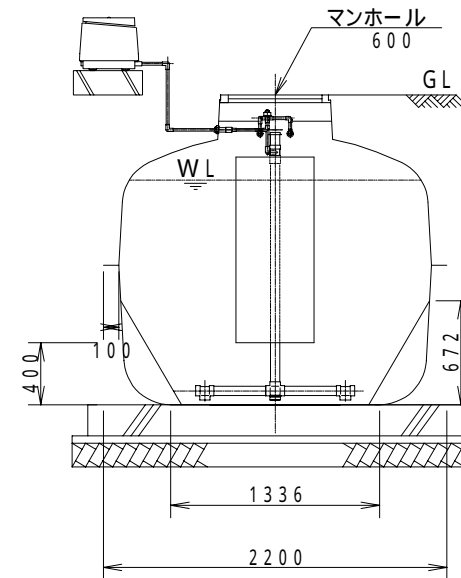
平面図



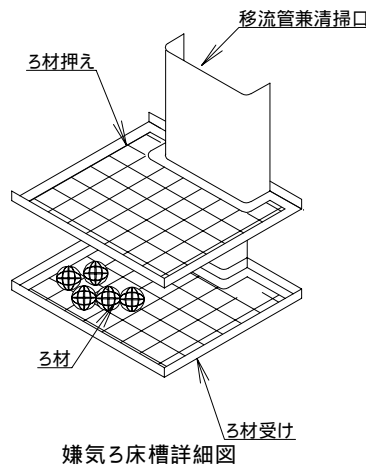
A-A 断面図



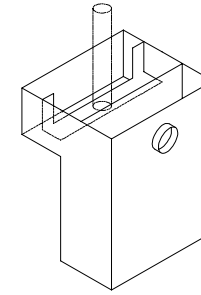
B-B 断面図



C-C 断面図



嫌気ろ床槽詳細図



消毒槽立体図

会社名	大栄産業株式会社 〒470-2403 愛知県知多郡美浜町大字北方字西側85-1 TEL(0569)82-0338		
型式	ダイエー浄化槽		
型式適合認定番号	FCX28C型 型01Cad0a0283751	FCX30C型 型01Cad0a0303752	
平成21年8月7日認定			
放流水質	法令上の性能: BOD20mg/L以下 大臣認定(認定番号: DW3N-0117) 認定年月日: 平成21年 8月 7日)による性能 : BOD20mg/L以下、COD30mg/L以下、SS20mg/L以下、T-N20mg/L以下		
仕 様 表			
槽の容量及び寸法	処理対象人員	28	30
	有効容量		
	寸		
	法		
	く		
	仕切板		
材料・材質及び機械設備の仕様	材質	FRP	
	板厚	4~10	
	材質	FRP	
	板厚	4~9	
	形状	骨格様球状	
	材質	PPまたはPE	
	外形寸法	154±10	
	充填率(%)	60	
	形状	凹凸円筒状	
	材質	PEまたはPP	
外形寸法	17±1×17±1		
比表面積	604m <sup>2</sup> /m <sup>3</sup>		
充填率(%)	46	50	
材質	ABSまたはPP		
長さ	500mm		
型式	電磁式、R-列-式		
吐出風量(L/分)	150以上		
材質	PVC		
内径	125		
材質	PP、鋳鉄、SS400、レゾン、FRP		
内寸・個数	450-1 600-2		
特記事項	注: 寸法の単位はmm、容量の単位はm <sup>3</sup> とする。 ・騒音、振動、防虫、防臭対策は必要に応じて行う。 ・流入、設置条件によりオプション槽を組み合わせる。		