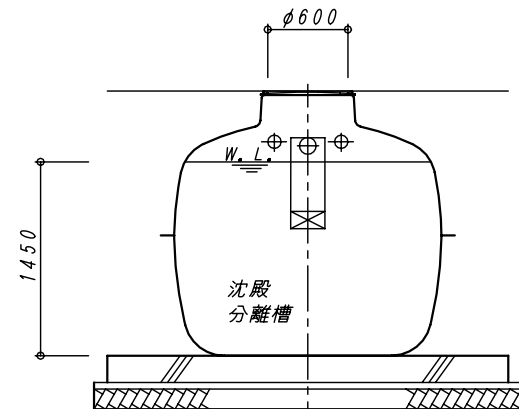
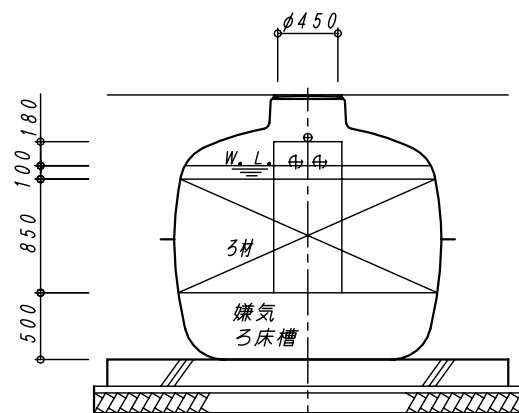


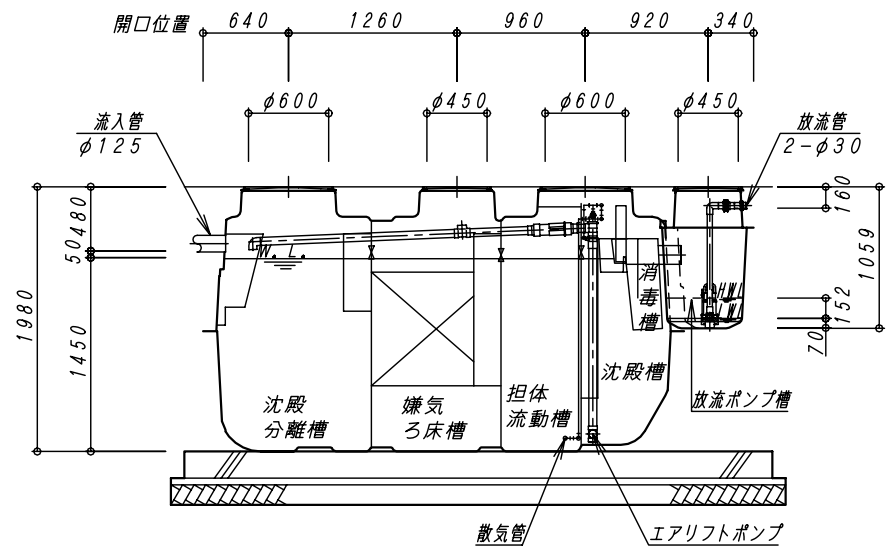
平面図 1:40



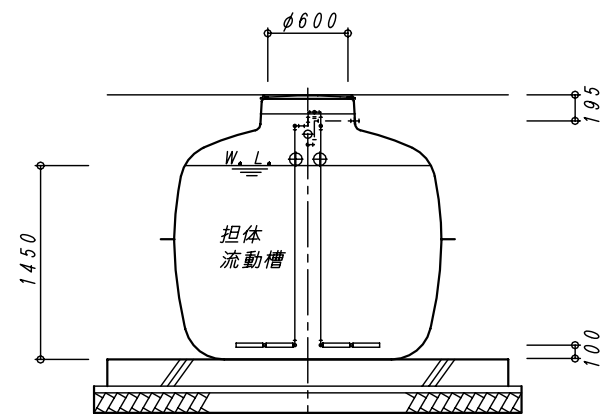
B-B 断面図 1:40



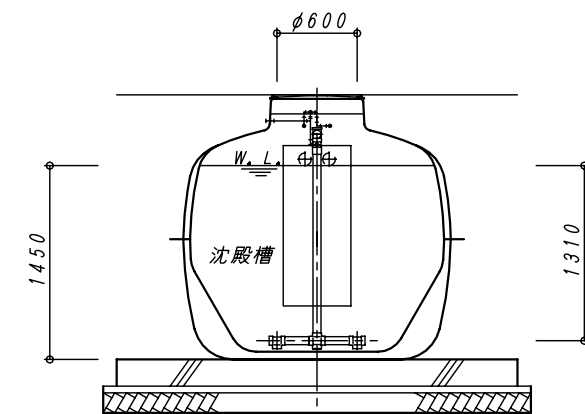
C-C 断面図 1:40



A-A 断面図 1:40



D-D 断面図 1:40



E-E 断面図 1:40

建築基準法第68条の26第1項の規定に基づき、同法施行令第35条第1項の大臣認定による分離嫌気ろ床担体流動方式

型式認定	番号	5-09-H-008-7		
	年月日	平成21年9月18日		
型式適合認定	番号	型01Cad0a0253750		
	年月日	平成21年8月7日		
型式	ダイエー浄化槽 FCX25C型			
処理対象人員	25人			
日平均汚水量	5.0 m ³ /日			
流入水質	BOD200mg/L COD100mg/L SS160mg/L T-N45mg/L			
放流水質	BOD 20mg/L COD 30mg/L SS 20mg/L T-N20mg/L			
容量表				
項目	設計容量			
沈殿分離槽	2.938 m ³			
嫌気ろ床槽	2.720 m ³			
(嫌気ろ床槽 ろ材)	(1.630 m ³)			
担体流動槽	1.683 m ³			
(流動担体)	(0.834 m ³)			
沈殿槽	1.265 m ³			
消毒槽	0.059 m ³			
総容量	8.665 m ³			
放流ポンプ槽	0.074 m ³			
機器仕様表 (単相・100V)				
機器名	口径	入力 (50/60Hz)	吐出量 (50/60Hz)	台数
ブロウ	φ20	0.132/0.145kw	0.15 m ³ /min	1台
放流ポンプ	32A	0.13 kw	0.08 m ³ /min	2台
放流ポンプ槽排気管について				
下記の処理を怠ると、浄化槽内で発生する塩素ガス等が浄化槽内および電線管の接続先付近に設置している機器類を腐食させて、機器の破損、故障を生ずる恐れがあります。				
注1) 放流ポンプ槽の排気管は必ず接続して下さい。				
注2) 排気管の放出先は、側溝の最大水位より上に設置して下さい。設置位置の目安は側溝の最大水位より100mm以上、上部とします。				
注3) 排気管は途中で水たまりが出来ないように、適切な勾配で配管して下さい。V字配管で、配管内が水たまりで水封されると排気管の設置効果がなくなります。				
注4) 電線管の両端は、シリコンまたはパテ等でコーキング処理を必ず行って下さい。				

No.	内容	日付	担当者	承認	備考:寸法は内寸法とする。	承認	検図	設計	製図
▲	ポンプ配管、放流管底変更	H22.7.8	間瀬	家田					
▲	放流ポンプ槽のポンプ変更	H22.9.17	間瀬				柳	山下	山下
▲	放流ポンプ槽変更	H23.1.6	今川						

DAIE 大栄産業株式会社

ダイエー浄化槽 FCX25C型

構造図 (放流ポンプ槽付)

図番 FCX25CH-1

縮尺 1:40

日付 H23.1.6

REV

3