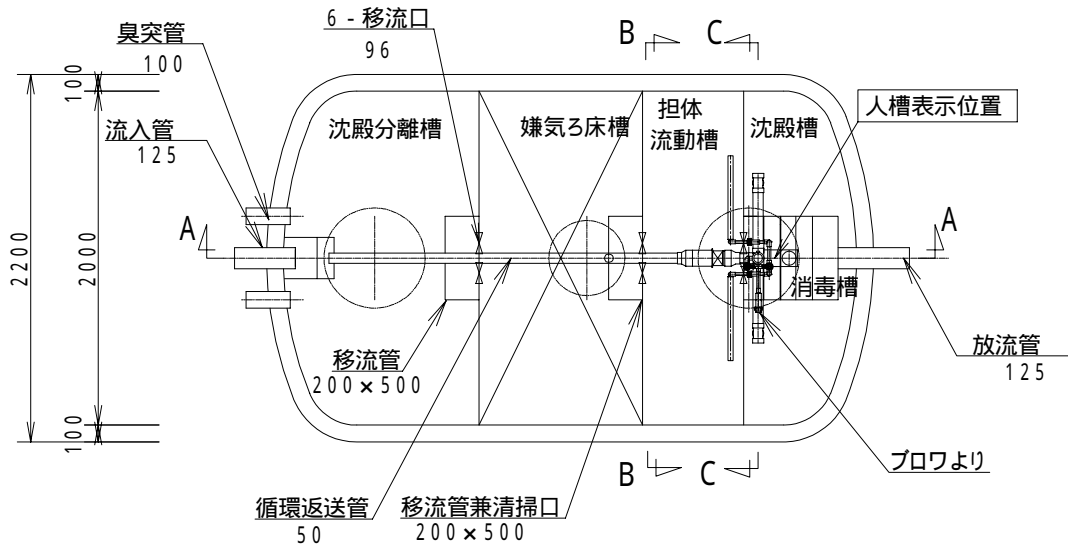
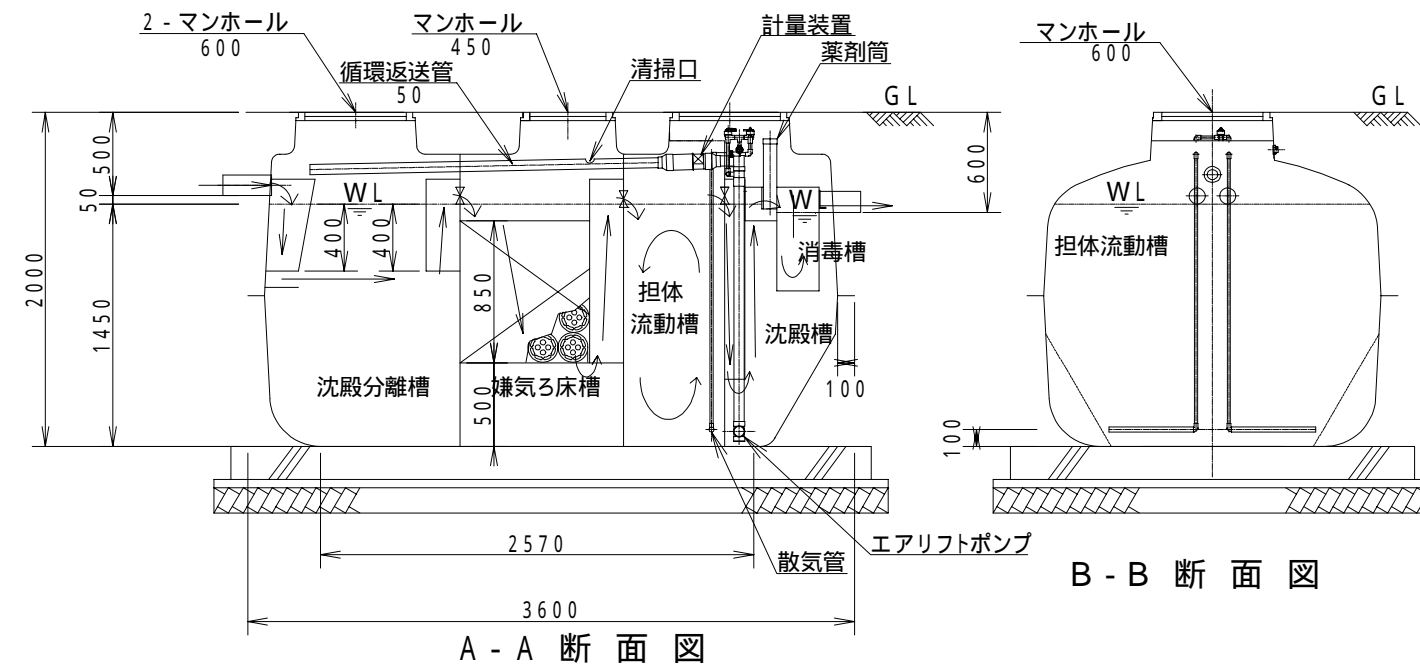
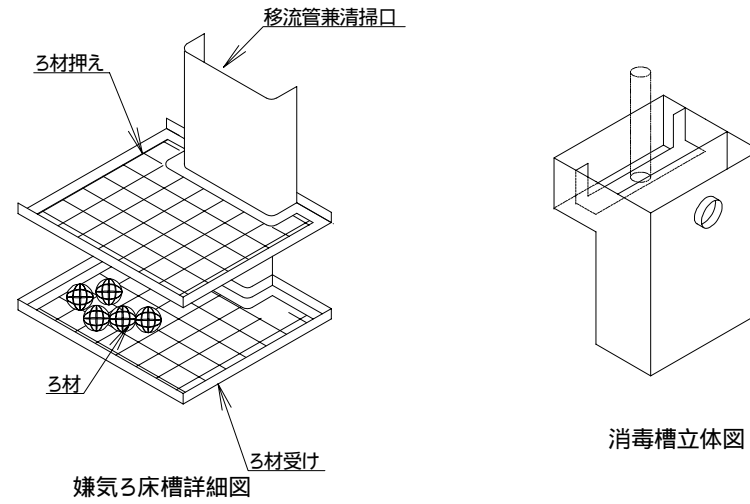


型式適合認定書別添仕様書及び図面

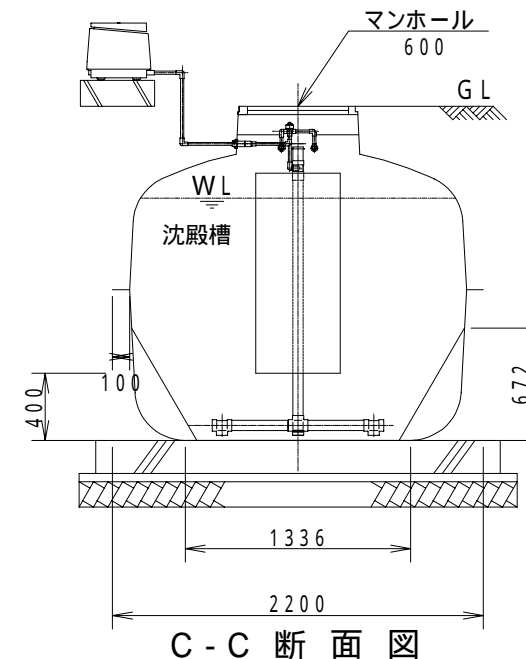
建築基準法施行令第35条第1項の大臣認定による分離嫌気ろ床担体流動方式
 【大臣認定番号（認定年月日）：DW3N-0117（平成21年 8月 7日）】



平面図



B-B 断面図



C-C 断面図

会社名	大栄産業株式会社 〒470-2403 愛知県知多郡美浜町大字北方字西側85-1 TEL(0569)82-0338		
型式	ダイエー浄化槽 FCX25C型		
型式適合認定番号	型01Cad0a0253750		
平成21年 8月 7日認定			
放流水質	法令上の性能：BOD20mg/L以下 大臣認定（認定番号：DW3N-0117） 認定年月日：平成21年 8月 7日による性能 ：BOD20mg/L以下、COD30mg/L以下、SS20mg/L以下、T-N20mg/L以下		
仕 様 表			
槽の容量及び寸法	処理対象人員	25	
	有効容量		
	沈殿分離槽	2.938	
	嫌気ろ床槽	2.720	
	担体流動槽	1.683	
	沈殿槽	1.265	
消毒槽	0.059		
材料・材質及び機械設備の仕様	寸		
	法		
	く体	材質	FRP
	任切板	板厚	4～10
	濾材	材質	FRP
		板厚	4～9
		形状	骨格様球状
	流動担体	材質	PPまたはPE
		外形寸法	154±10
		充填率(%)	60
形状		凹凸円筒状	
散気管送風機	材質	PEまたはPP	
	外形寸法	17±1×17±1	
	比表面積	604m ² /m ³	
	充填率(%)	50	
吐出風量(L/分)	材質	ABSまたはPP	
	長さ	500mm	
流入管放流管	型式	電磁式、R-列-式	
	材質	PVC	
マンホール	内径	125	
	材質	PP、鋳鉄、SS400、リゾソ、FRP	
内寸・個数		450-1	
		600-2	
特記事項	注：寸法の単位はmm、容量の単位はm ³ とする。		
	・騒音、振動、防虫、防臭対策は必要に応じて行う。 ・流入、設置条件によりオプション槽を組み合わせる。		