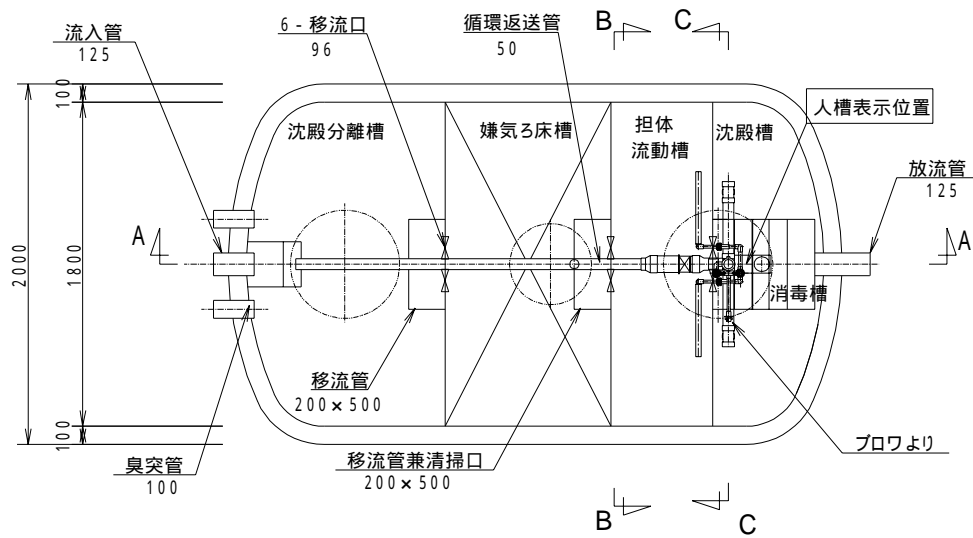
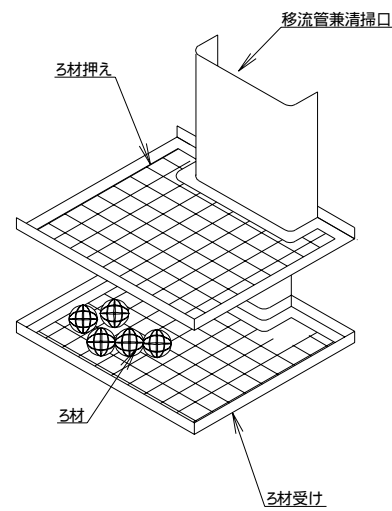


型式適合認定書別添仕様書及び図面

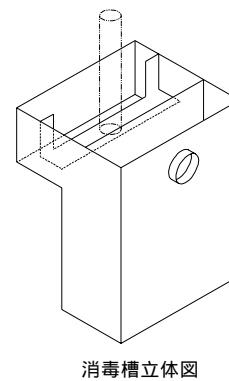
建築基準法施行令第35条第1項の大臣認定による分離嫌気ろ床担体流動方式
 【大臣認定番号（認定年月日）：DW3N-0117（平成21年 8月 7日）】



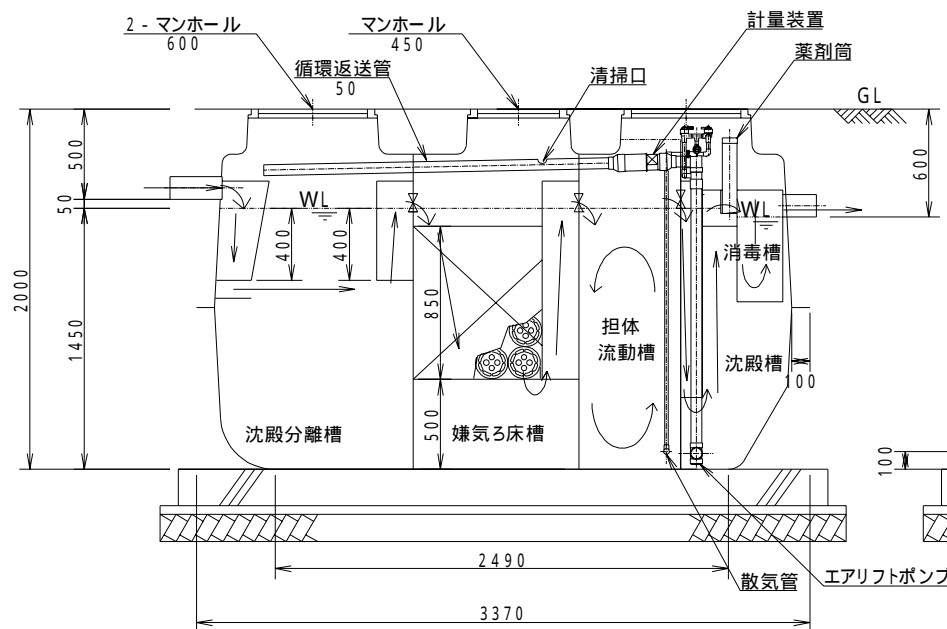
平面図



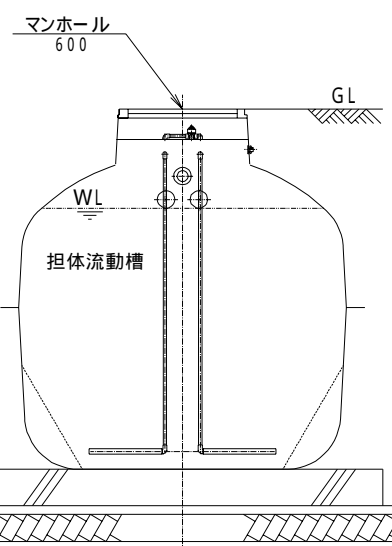
嫌気ろ床槽詳細図



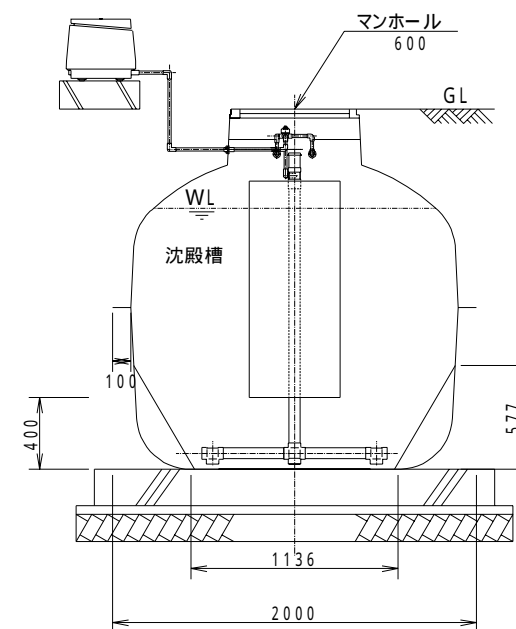
消毒槽立体図



A-A断面図



B-B断面図



C-C断面図

会社名	大栄産業株式会社 〒470-2403 愛知県知多郡美浜町大字北方字西側85-1 TEL(0569)82-0338		
型式	ダイエー浄化槽 FCX20C型 FCX21C型		
型式適合認定番号	型01Cad0a0203748	型01Cad0a0213749	
平成21年8月7日認定			
放流水質	法令上の性能：BOD20mg/L以下 大臣認定（認定番号：DW3N-0117）による性能 認定年月日：平成21年 8月 7日）による性能 ：BOD20mg/L以下、COD30mg/L以下、SS20mg/L以下、T-N20mg/L以下		
仕 様 表			
槽の容量及び寸法	処理対象人員	20	21
	有効容量		
	沈殿分離槽	2.452	2.452
	嫌気ろ床槽	2.279	2.279
	担体流動槽	1.403	1.403
	沈殿槽	1.063	1.063
消毒槽	0.059	0.059	
寸法			
法			
く体仕切板	材質	FRP	
	板厚	4～10	
	材質	FRP	
	板厚	4～9	
濾材	形状	骨格様球状	
	材質	PPまたはPE	
	外形寸法	154±10	
材料・材質及び機械設備の仕様	充填率(%)	60	
	形状	凹凸円筒状	
	材質	PEまたはPP	
	外形寸法	17±1×17±1	
流動担体	比表面積	604m ² /m ³	
	充填率(%)	48	50
散気管送風機	材質	ABSまたはPP	
	長さ	400mm	
	型式	電磁式、ロータリー式	
吐出風量(L/分)		109以上	
	材質	PVC	
流入管放流管	内径	125	
	材質	PP、鋳鉄、SS400、レゾル、FRP	
マンホール	内寸・個数	450-1	600-2
	注：寸法の単位はmm、容量の単位はm ³ とする。		
特記事項	<ul style="list-style-type: none"> ・騒音、振動、防虫、防臭対策は必要に応じて行う。 ・流入、設置条件によりオプション槽を組み合わせる。 		