

型式適合認定書別添仕様書及び図面

建築基準法施行令第35条第1項の大臣認定による分離嫌気ろ床担体流動方式
 【大臣認定番号(認定年月日) : DW3N-0117 (平成21年 8月 7日)】

| | | | |
|----------|---|-----------------|-----------------|
| 会社名 | 大栄産業株式会社 〒470-2403 愛知県知多郡美浜町大字北方字西側85-1 TEL(0569)82-0338 | | |
| 型式 | ダイエー浄化槽 | | |
| | FCX15C型 | FCX16C型 | FCX18C型 |
| 型式適合認定番号 | 型01Cad0a0153745 | 型01Cad0a0163746 | 型01Cad0a0183747 |

平成21年8月7日認定

| | | | |
|------|--|--|--|
| 放流水質 | 法令上の性能 : BOD 20mg/L以下 大臣認定(認定番号 : DW3N-0117) 認定年月日 : 平成21年 8月 7日)による性能 : BOD20mg/L以下、COD30mg/L以下、SS20mg/L以下、T-N20mg/L以下 | | |
|------|--|--|--|

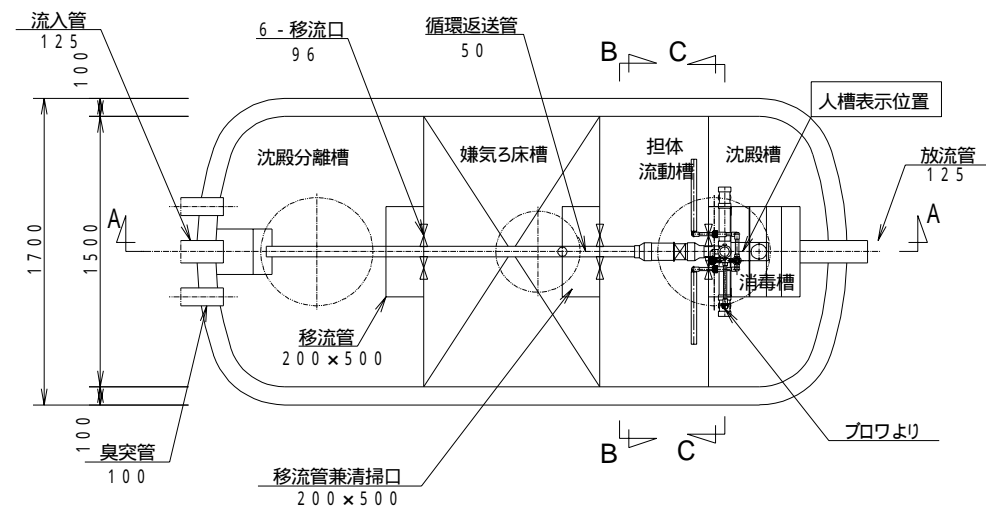
仕 様 表

| 槽の容量及び寸法 | 仕 様 表 | | |
|----------------|---|-------|-------|
| | 15 | 16 | 18 |
| 有効容量 | 2.113 | 2.113 | 2.113 |
| 寸法 | 2.113 | 2.113 | 2.113 |
| 法 | 1.956 | 1.956 | 1.956 |
| | 1.207 | 1.207 | 1.207 |
| | 0.923 | 0.923 | 0.923 |
| | 0.044 | 0.044 | 0.044 |
| 材料・材質及び機械設備の仕様 | 処理対象人員 沈殿分離槽 嫌気ろ床槽 担体流動槽 沈殿槽 消毒槽 | | |
| く体 | 材質 FRP | | |
| 仕切板 | 板厚 4~10 | | |
| 濾材 | 材質 FRP | | |
| | 形状 骨格様球状 | | |
| | 材質 PPまたはPE | | |
| | 外形寸法 154±10 | | |
| | 充填率(%) 60 | | |
| 流動担体 | 形状 凹凸円筒状 | | |
| | 材質 PEまたはPP | | |
| | 外形寸法 17±1×17±1 | | |
| | 比表面積 604m ² /m ³ | | |
| | 41 | 44 | 50 |
| 散気管 | 材質 ABSまたはPP | | |
| | 長さ 400mm | | |
| 送風機 | 型式 電磁式、ロータリー式 | | |
| | 吐出風量(L/分) 100以上 | | |
| 流入管放流管 | 材質 PVC | | |
| | 内径 125 | | |
| マンホール | 材質 PP、鋳鉄、S S 400、 β イ、FRP | | |
| | 内寸・個数 450 - 1 | | |
| | 600 - 2 | | |

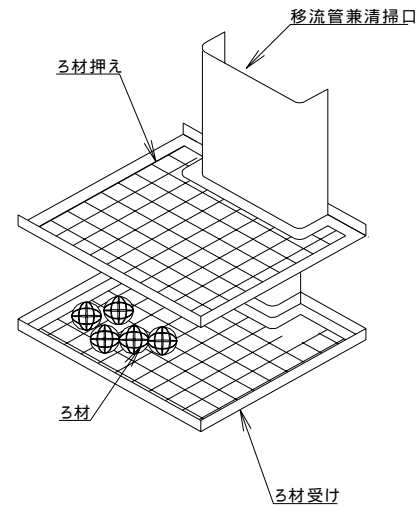
注 : 寸法の単位はmm、容量の単位はm³とする。

- ・騒音、振動、防虫、防臭対策は必要に応じて行う。
- ・流入、設置条件によりオプション槽を組み合わせる。

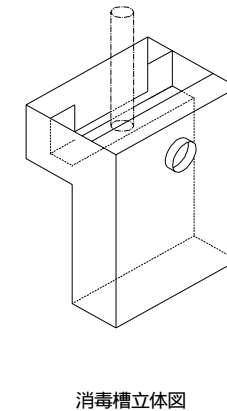
特記事項



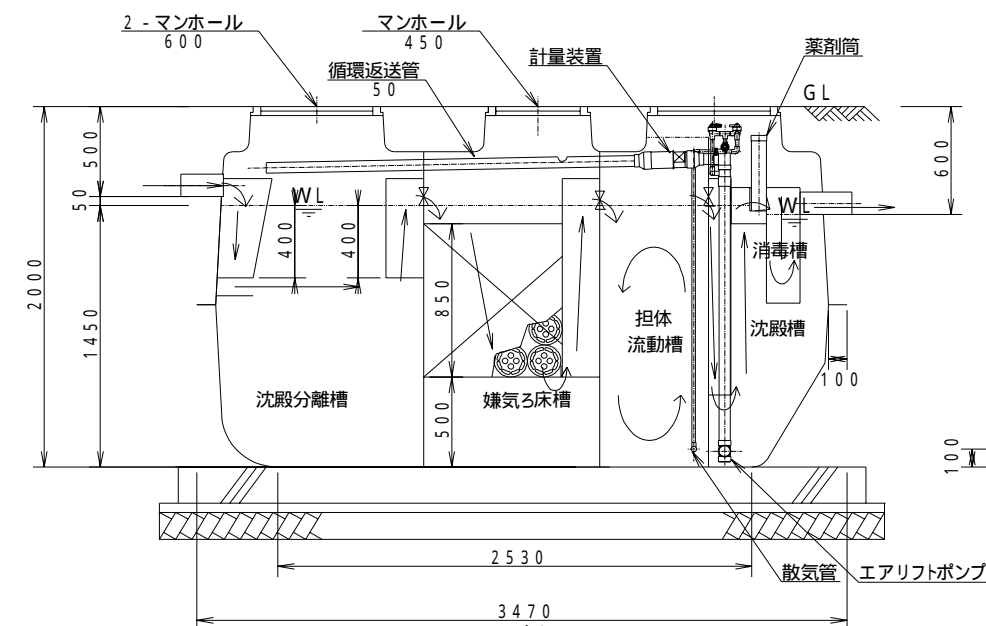
平面図



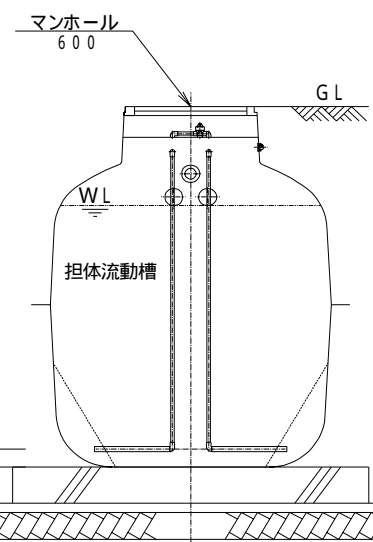
嫌気ろ床槽詳細図



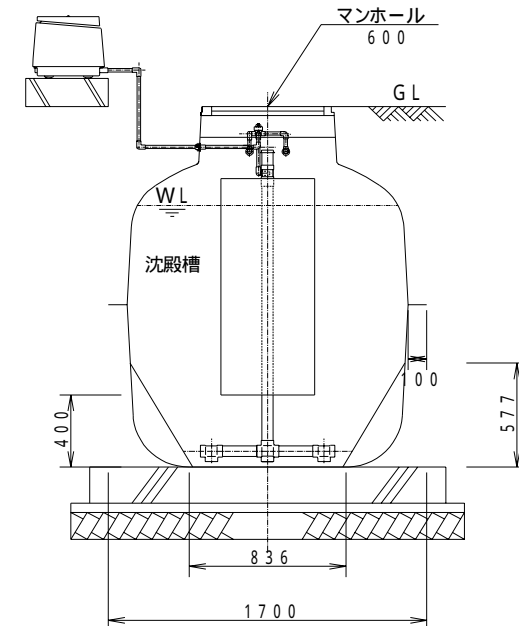
消毒槽立体図



A-A断面図



B-B断面図



C-C断面図