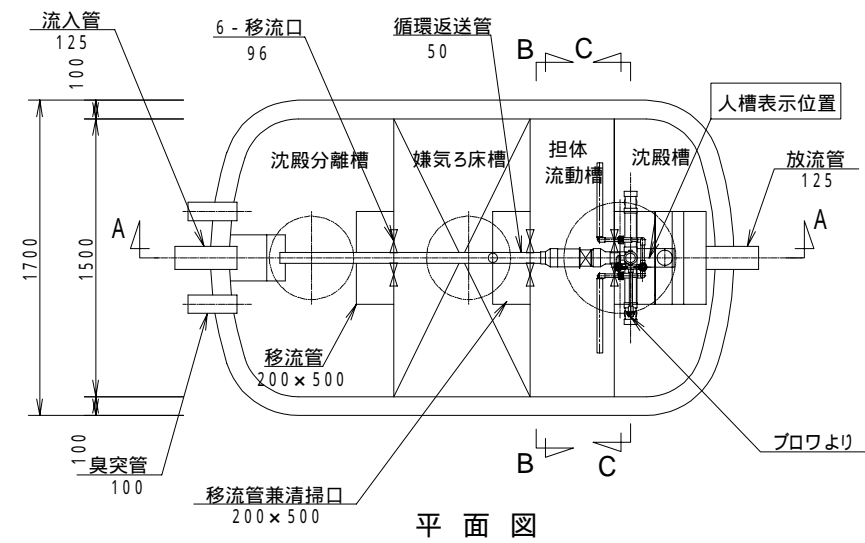
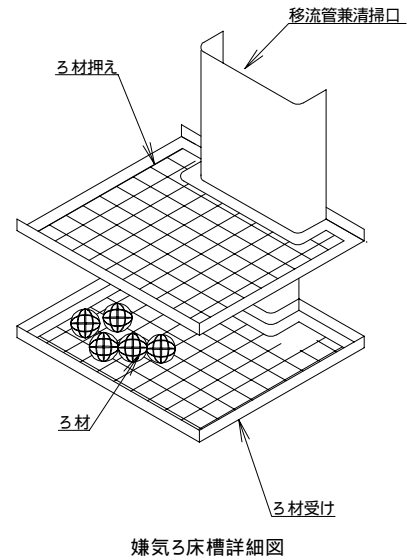


型式適合認定書別添仕様書及び図面

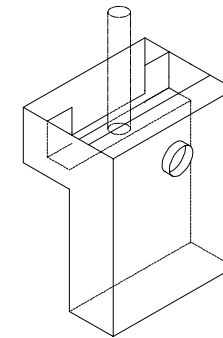
建築基準法施行令第35条第1項の大臣認定による分離嫌気ろ床担体流動方式
 【大臣認定番号(認定年月日): DW3N-0117 (平成21年 8月 7日)】



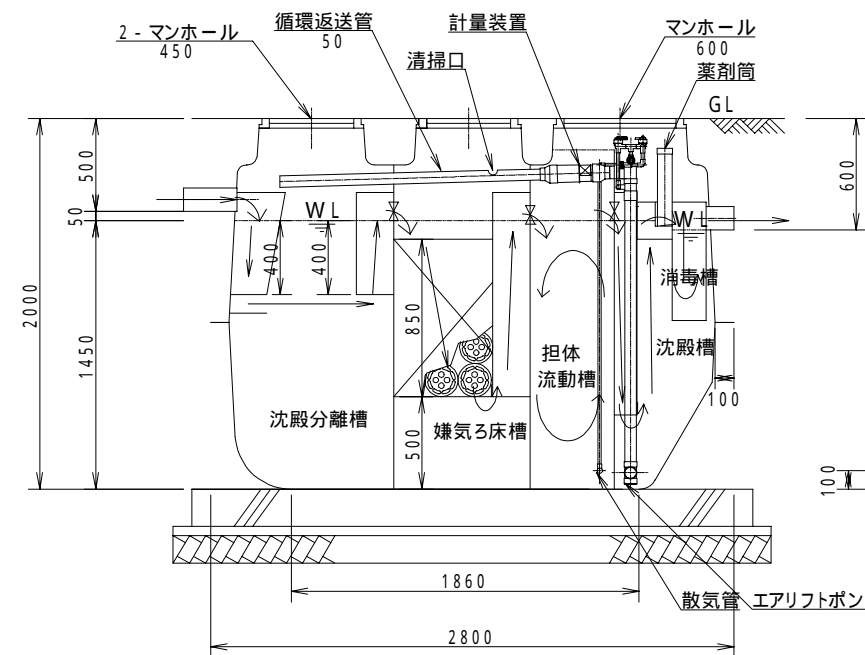
平面図



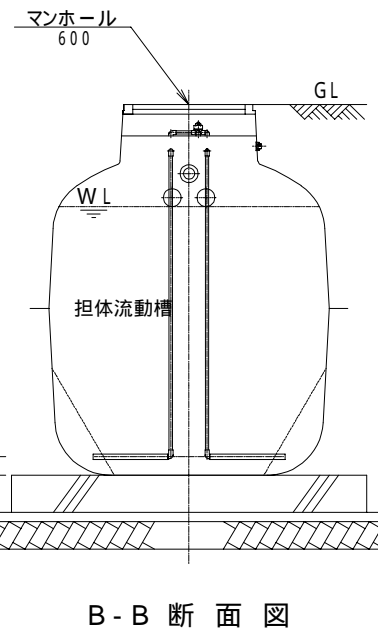
嫌気ろ床槽詳細図



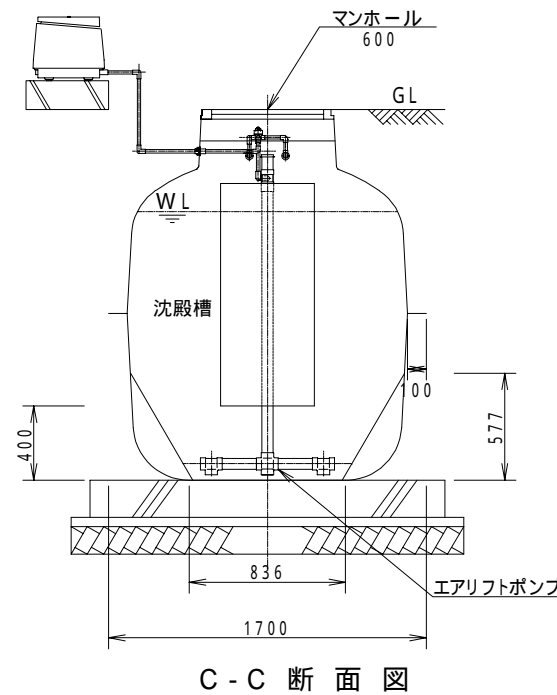
消毒槽立体図



A-A断面図



B-B断面図



C-C断面図

会社名	大栄産業株式会社 〒470-2403 愛知県知多郡美浜町大字北方字西側85-1 TEL(0569)82-0338		
型式	ダイエー浄化槽		
型式適合認定番号	型01Cad0a0123743	型01Cad0a0143744	
平成21年8月7日認定			
放流水質	法令上の性能: BOD20mg/L以下 大臣認定(認定番号: DW3N-0117) 認定年月日: 平成21年 8月 7日)による性能 : BOD20mg/L以下、COD30mg/L以下、SS20mg/L以下、T-N20mg/L以下		
仕 様 表			
槽の容量及び寸法	処理対象人員	12	14
	有効容量		
	寸		
	法		
	く		
	仕切板		
濾材	材質	FRP	
	板厚	4~10	
	材質	FRP	
	板厚	4~9	
	形状	骨格様球状	
	材質	PPまたはPE	
流動担体	外形寸法	154±10	
	充填率(%)	60	
	形状	凹凸円筒状	
	材質	PEまたはPP	
	外形寸法	17±1×17±1	
	比表面積	604m ² /m ³	
散気管送風機	充填率(%)	43	50
	材質	ABSまたはPP	
	長さ	400mm	
	型式	電磁式、ロータリー式	
	吐出風量(L/分)	78以上	
	材質	PVC	
マンホール	内径	125	
	材質	PP、鋳鉄、SS400、レゾン、FRP	
	内寸・個数	450-2 600-1	
特記事項	注: 寸法の単位はmm、容量の単位はm ³ とする。 ・騒音、振動、防虫、防臭対策は必要に応じて行う。 ・流入、設置条件によりオプション槽を組み合わせる。		