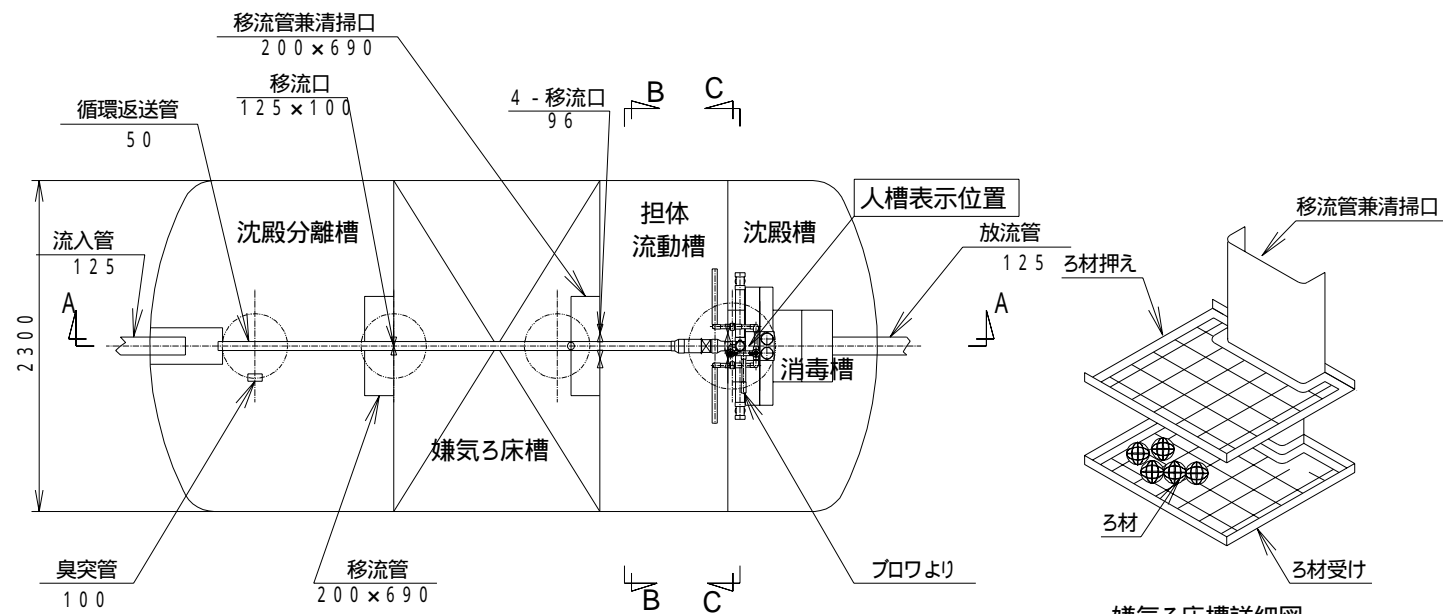
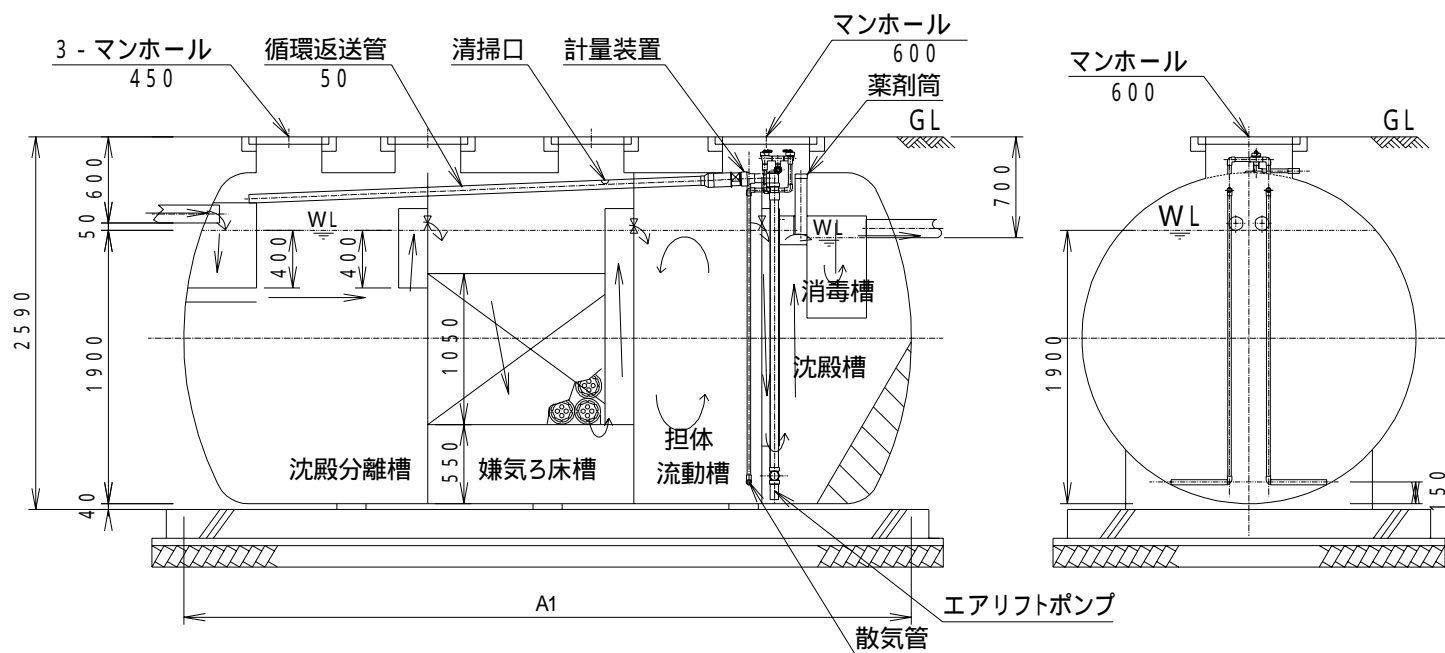


型式適合認定書別添仕様書及び図面

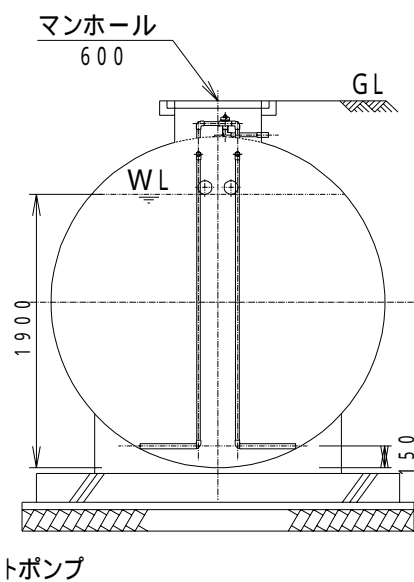
建築基準法施行令第35条第1項の大臣認定による分離嫌気ろ床担体流動方式
 【大臣認定番号(認定年月日): DW3N-0117 (平成21年 8月 7日)】



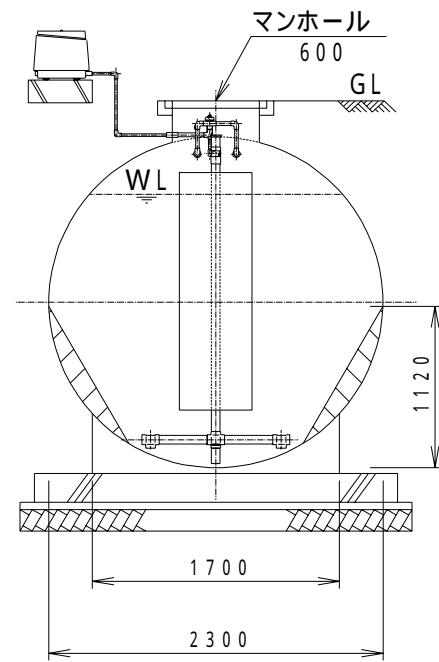
平面図



A-A 断面図



B-B 断面図



C-C 断面図

会社名	大栄産業株式会社 〒470-2403 愛知県知多郡美浜町大字北方字西側85-1 TEL(0569)82-0338	
型式	FCX48T型	FCX50T型
型式適合認定番号	型01Cad0a0483767	型01Cad0a0503768

平成21年8月7日認定

放流水質	法令上の性能: BOD 20mg/L以下 大臣認定(認定番号: DW3N-0117) 認定年月日: 平成21年 8月 7日)による性能 : BOD20mg/L以下、COD30mg/L以下、SS20mg/L以下、T-N20mg/L以下	
------	---	--

仕様表

槽の容量及び寸法	仕 様 表	
	48	50
有効容量		
沈殿分離槽	5.621	5.841
嫌気ろ床槽	5.213	5.433
担体流動槽	3.230	3.340
沈殿槽	2.652	2.652
消毒槽	0.115	0.115
寸		
A1	5,010	5,160
法		
く体仕切板	材質	FRP
	板厚	4~12
	材質	FRP
	板厚	5~11
濾材	形状	骨格様球状
	材質	PPまたはPE
	外形寸法	154±10
	充填率(%)	60
流動担体	形状	凹凸円筒状
	材質	PEまたはPP
	外形寸法	17±1×17±1
	比表面積	604m ² /m ³
	充填率(%)	50
散気管送風機	材質	ABSまたはPP
	長さ	385mm
	型式	電磁式、□-列-式
	吐出風量(L/分)	236以上
		238以上
流入管放流管	材質	PVC
	内径	125
マンホール	材質	PP、鋳鉄、SS400、レゾル、FRP
	内寸・個数	450-3 600-1

注: 寸法の単位はmm、容量の単位はm³とする。

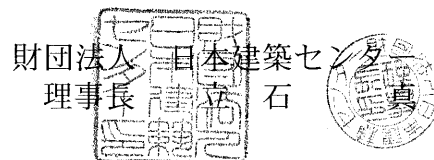
- ・騒音、振動、防虫、防臭対策は必要に応じて行う。
- ・流入、設置条件によりオプション槽を組み合わせる。

特記事項

型式適合認定書

BCJ 基型-JS03768
平成21年 8月 7日

大栄産業株式会社
代表取締役 木村 尊 様



下記の型式については、建築基準法第68条の10第1項(同法第88条第1項において準用する場合を含む。)の規定に基づき、同法第1章から第3章までの規定又はこれに基づく命令の規定のうち同法施行令第136条の2の11に掲げる一連の規定に適合するものであることを認める。

記

1. 認定番号

型01Cad0a0503768

2. 認定をした型式に係る建築物の部分又は工作物の部分の種類
合併処理浄化槽

3. 認定した型式の内容

ダイエー浄化槽FCX50T型

詳細内容は、別添仕様書及び図面による。

4. 一連の規定に適合するための適用条件

浄化槽法の規定に基づく適正な工事および適正な保守点検を実施すること。

(注意) この認定書は大切に保管してください。



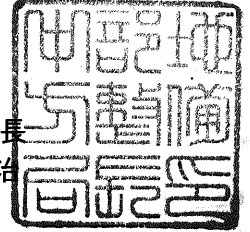
認 定 書

愛知県知多郡美浜町大字北方字西側85番地の1
 大栄産業株式会社
 代表取締役 木村 尊

さきに申請のあった下記の浄化槽の型式については、建築基準法及びこれに基づく命令で定める構造基準に適合すると認められるので、浄化槽法第13条第1項の規定に基づき、工場において製造される浄化槽の型式として認定する。

平成21年 9月18日

国土交通省中部地方整備局長
 富田 英治



記

1. 認定番号等

認定番号	浄化槽の名称	工場の所在地及び名称	浄化槽の概要		
			処理方式	処理対象 人員(人)	日平均汚水量 (m ³ /日)
5-09-H-009	ダイエー浄化槽 FCX33T 型	大栄産業株式会社 東海マリン工場	建築基準法第 68 条の 26 第 1 項の規 定に基づき、同法施 行令第 35 条第 1 項 の規定に適合する 分離嫌気ろ床担体 流動方式	33	6.6
5-09-H-009-1	ダイエー浄化槽 FCX35T 型	愛知県知多郡美浜町大字北方字柿谷 3-5		35	7.0
5-09-H-009-2	ダイエー浄化槽 FCX38T 型	大栄産業株式会社 北海道工場		38	7.6
5-09-H-009-3	ダイエー浄化槽 FCX40T 型	北海道歌志内市宇文珠 159 番地 9		40	8.0
5-09-H-009-4	ダイエー浄化槽 FCX42T 型	株式会社 コバヤシ製作所		42	8.4
5-09-H-009-5	ダイエー浄化槽 FCX45T 型	宮城県石巻市福地字塩手 105 番地		45	9.0
5-09-H-009-6	ダイエー浄化槽 FCX48T 型	南九州ニッコー株式会社		48	9.6
5-09-H-009-7	ダイエー浄化槽 FCX50T 型	鹿児島県曾於郡大崎町菱田 2918 番地の 1 琉球設備工業株式会社 沖縄県中頭郡西原町字小那覇 680 番地		50	10.0

2. 別添図書

- (1) 型式適合認定書の写し
- (2) 製造方法及び製造設備の概要を記載した書面
- (3) 検査方法及び検査設備の概要を記載した書面
- (4) 施工要領書
- (5) 維持管理要領書



認 定 書

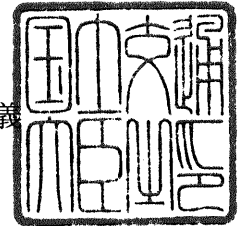
国住指第 236-2 号

平成 21 年 8 月 7 日

大栄産業株式会社

代表取締役社長 木村 尊 様

国土交通大臣 金子 一義



下記の構造方法等については、建築基準法第68条の26第1項(同法第88条第1項において準用する場合を含む。)の規定に基づき、同法施行令第35条第1項の規定に適合するものであることを認める。

記

1. 認定番号

DW3N-0117

2. 認定をした構造方法等の名称

分離嫌気ろ床担体流動方式FCX型/12~50人槽/合併処理浄化槽/汚物処理性能

3. 認定をした構造方法等の内容

別紙1のとおり

(注意) この認定書は、大切に保存しておいてください。

構造方法の概要

1. 件名	分離嫌気ろ床担体流動方式 FCX 型／12～50人槽／ 合併処理浄化槽／汚物処理性能
2. 処理区分	合併処理
3. 法令上の浄化槽等の性能	建築基準法施行令第 32 条第3項関係： ・ 放流水の BOD: 20mg/L 以下 ・ 放流水の T-N: 20mg/L 以下 ・ 放流水の SS: 20mg/L 以下 ・ 放流水の COD: 30mg/L 以下 ・ 放流水の pH: 5.8～8.6 ・ 放流中に含まれる大腸菌群数: 3,000 個/cm ³ 以下
4. 設計	大栄産業株式会社
5. 維持管理頻度等	保守点検頻度: 3 回／年以上 12～20 人槽 : 4 回／年以上 21～50 人槽 汚泥引き抜き頻度(設計値) : 1 回／年以上 (汚泥引抜対象単位装置名: 沈殿分離槽、嫌気ろ床槽)
6. 構造方法の概要	沈殿分離槽、嫌気ろ床槽、担体流動槽、沈殿槽および消毒槽を組み合わせた合併処理浄化槽
7. 参考事項	類似案件 なし

8. 装置の概要	
(1) 処理方式	分離嫌気ろ床担体流動方式
(2) 処理対象人員	12 ~ 50[人]
(3) 日平均汚水量	2.4 ~ 10.0[m ³]
(4) 流入水質	BOD:200[mg/L] COD:100[mg/L] SS:160[mg/L] T-N: 50[mg/L]
(5) 処理水質	BOD: 20[mg/L]以下 COD: 30[mg/L]以下 T-N: 20[mg/L]以下 SS : 20[mg/L]以下 pH 5.8~8.6 大腸菌群数 3000 個/cm ³ 以下
(6) 処理工程	<pre> graph TD A[流入] --> B[1) 沈殿分離槽] B --> C[2) 嫌気ろ床槽] C --> D[3) 担体流動槽] D --> E[4) 沈殿槽] E --> F[5) 消毒槽] F --> G[放流] E -.-> 循環 B </pre>