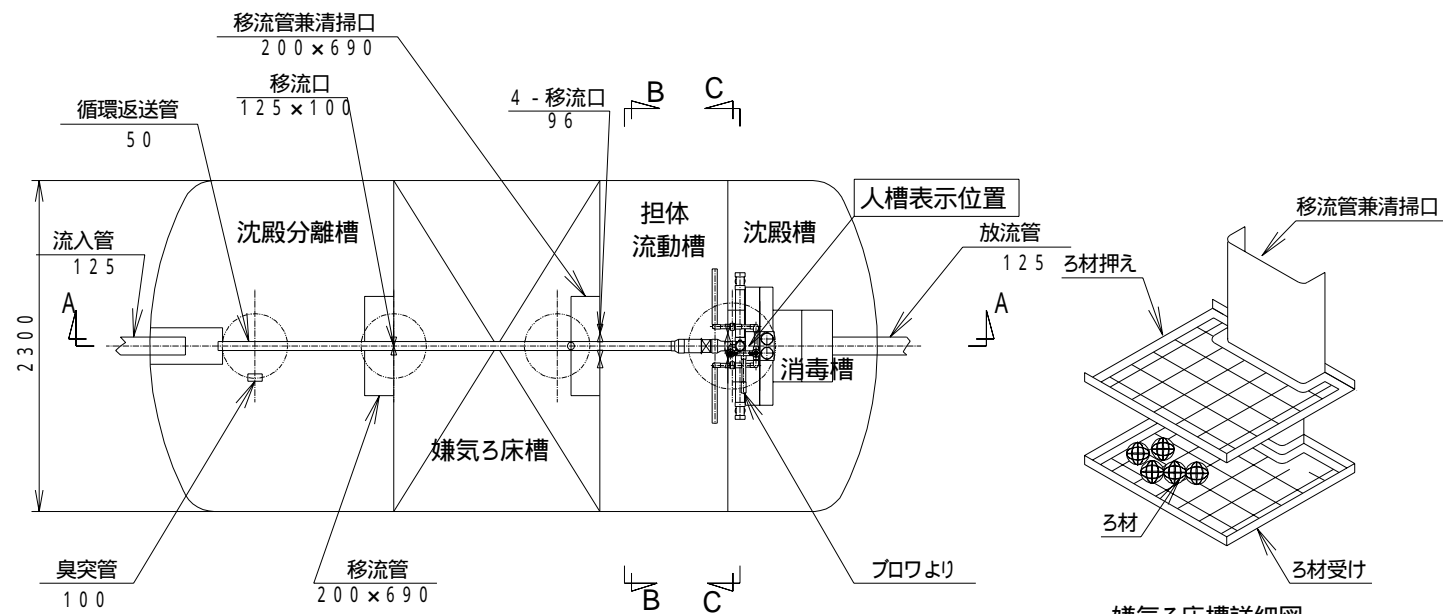
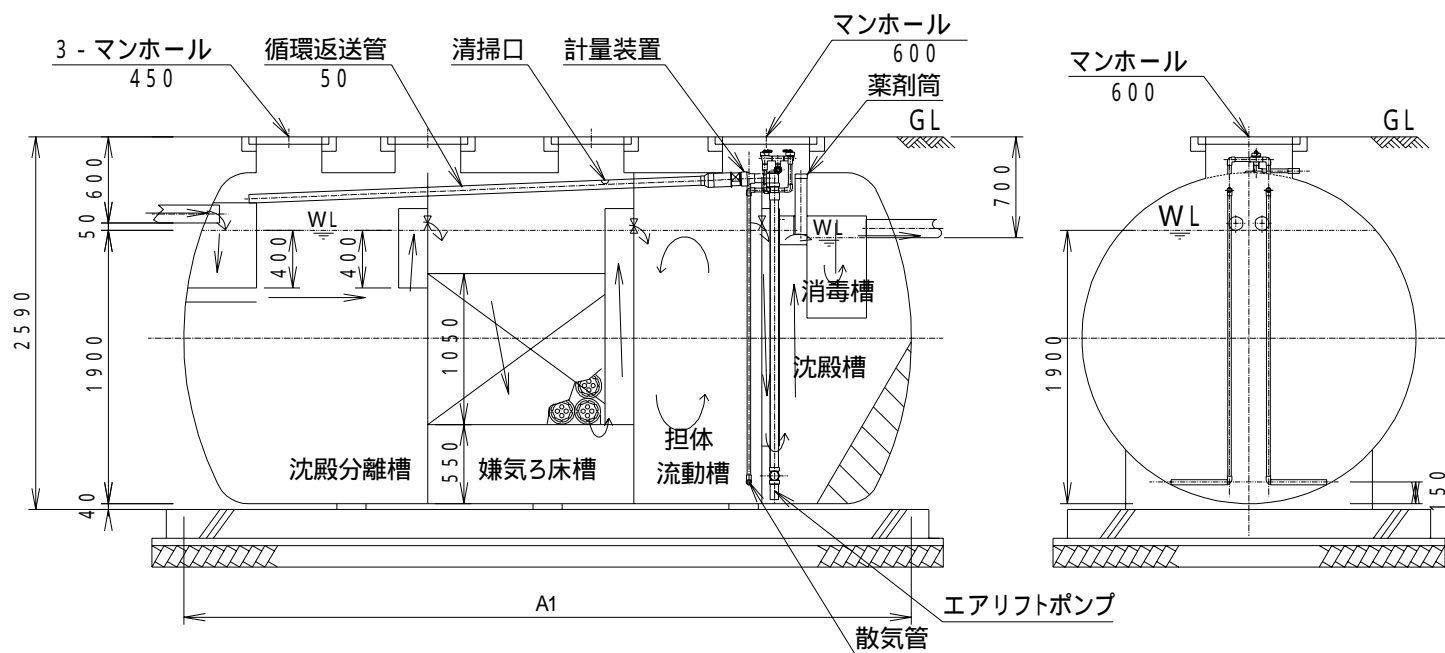


型式適合認定書別添仕様書及び図面

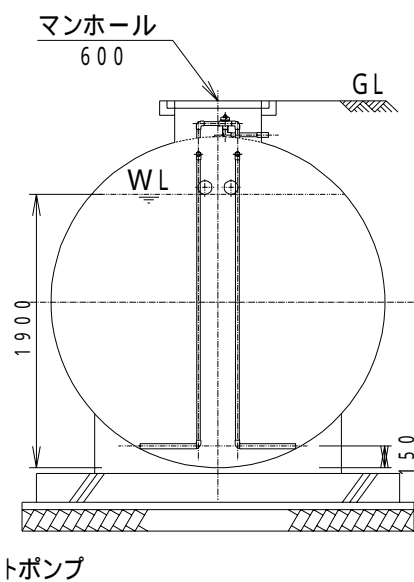
建築基準法施行令第35条第1項の大臣認定による分離嫌気ろ床担体流動方式
 【大臣認定番号(認定年月日): DW3N-0117 (平成21年 8月 7日)】



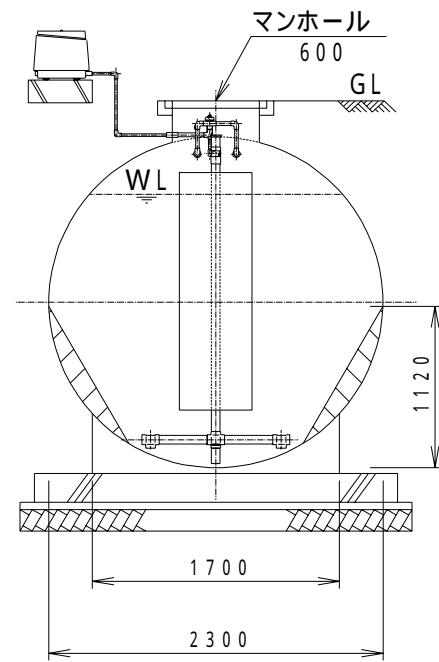
平面図



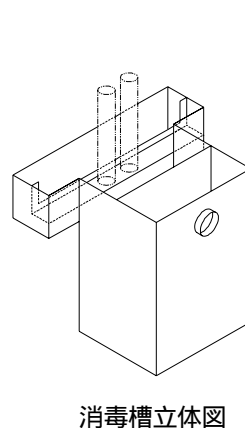
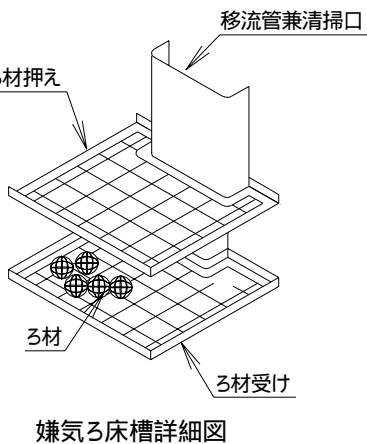
A-A 断面図



B-B 断面図



C-C 断面図



会社名	大栄産業株式会社 〒470-2403 愛知県知多郡美浜町大字北方字西側85-1 TEL(0569)82-0338	
型式	FCX48T型	FCX50T型
型式適合認定番号	型01Cad0a0483767	型01Cad0a0503768

平成21年8月7日認定

放流水質
 法令上の性能: BOD 20mg/L以下
 大臣認定(認定番号: DW3N-0117)
 認定年月日: 平成21年 8月 7日)による性能
 : BOD20mg/L以下、COD30mg/L以下、SS20mg/L以下、T-N20mg/L以下

仕様表

有効容量	仕 様 表	
	48	50
沈殿分離槽	5.621	5.841
嫌気ろ床槽	5.213	5.433
担体流動槽	3.230	3.340
沈殿槽	2.652	2.652
消毒槽	0.115	0.115
寸	A1	5,160
法		
く体仕切板	材質	FRP
	板厚	4~12
濾材	材質	FRP
	板厚	5~11
流動担体	形状	骨格様球状
	材質	PPまたはPE
	外形寸法	154±10
散気管送風機	充填率(%)	60
	形状	凹凸円筒状
	材質	PEまたはPP
吐出風量(L/分)	外形寸法	17±1×17±1
	比表面積	604m ² /m ³
材質	充填率(%)	50
	材質	ABSまたはPP
長さ	長さ	385mm
	型式	電磁式、□-列-式
内径	吐出風量(L/分)	236以上
	吐出風量(L/分)	238以上
材質	材質	PVC
	内径	125
マンホール	材質	PP、鋳鉄、SS400、レゾル、FRP
	内寸・個数	450-3 600-1

注: 寸法の単位はmm、容量の単位はm³とする。

- ・騒音、振動、防虫、防臭対策は必要に応じて行う。
- ・流入、設置条件によりオプション槽を組み合わせる。

特記事項