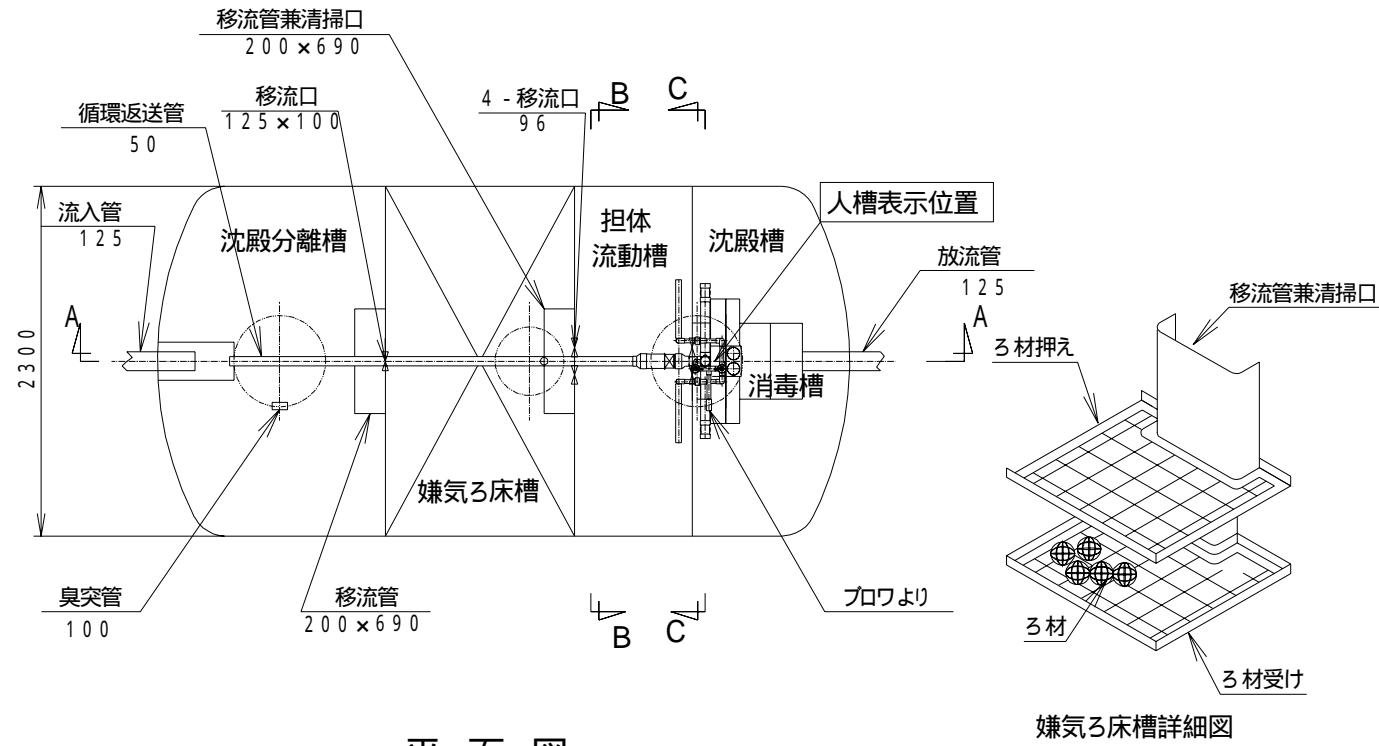


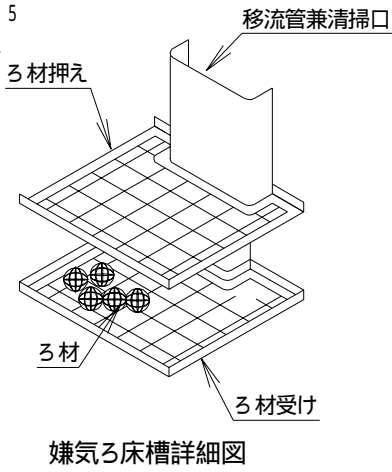
型式適合認定書別添仕様書及び図面

建築基準法施行令第35条第1項の大臣認定による分離嫌気ろ床担体流動方式
 【大臣認定番号（認定年月日）：DW3N-0117（平成21年 8月 7日）】

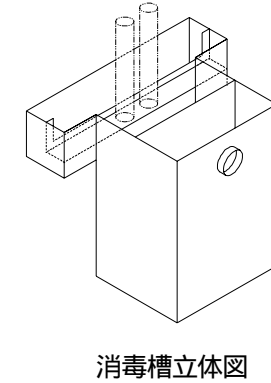
会社名	大栄産業株式会社 〒470-2403 愛知県知多郡美浜町大字北方字西側85-1 TEL(0569)82-0338	
型式	FCX42T型	FCX45T型
型式適合認定番号	型01Cad0a0423765	型01Cad0a0453766
平成21年8月7日認定		
放流水質	法令上の性能：BOD20mg/L以下 大臣認定（認定番号：DW3N-0117 認定年月日：平成21年 8月 7日）による性能 ：BOD20mg/L以下、COD30mg/L以下、SS20mg/L以下、T-N20mg/L以下	
仕 様 表		
処理対象人員	42	45
有効容量		
沈殿分離槽	4.924	5.254
嫌気ろ床槽	4.552	4.882
担体流動槽	2.827	3.010
沈殿槽	2.652	2.652
消毒槽	0.115	0.115
寸	A1	4,760
法		
く体	材質	FRP
	板厚	4～12
仕切板	材質	FRP
	板厚	5～11
濾材	形状	骨格様球状
	材質	PPまたはPE
	外形寸法	154±10
	充填率(%)	60
流動担体	形状	凹凸円筒状
	材質	PEまたはPP
	外形寸法	17±1×17±1
	比表面積	604m ² /m ³
	充填率(%)	50
散気管	材質	ABSまたはPP
	長さ	385mm
送風機	型式	電磁式、ローリ-式
吐出風量(L/分)	204以上	216以上
流入管放流管	材質	PVC
	内径	125
マンホール	材質	PP、鋳鉄、SS400、レゾン、FRP
	内寸・個数	450-1 600-2
特記事項	注：寸法の単位はmm、容量の単位はm ³ とする。 ・騒音、振動、防虫、防臭対策は必要に応じて行う。 ・流入、設置条件によりオプション槽を組み合わせる。	



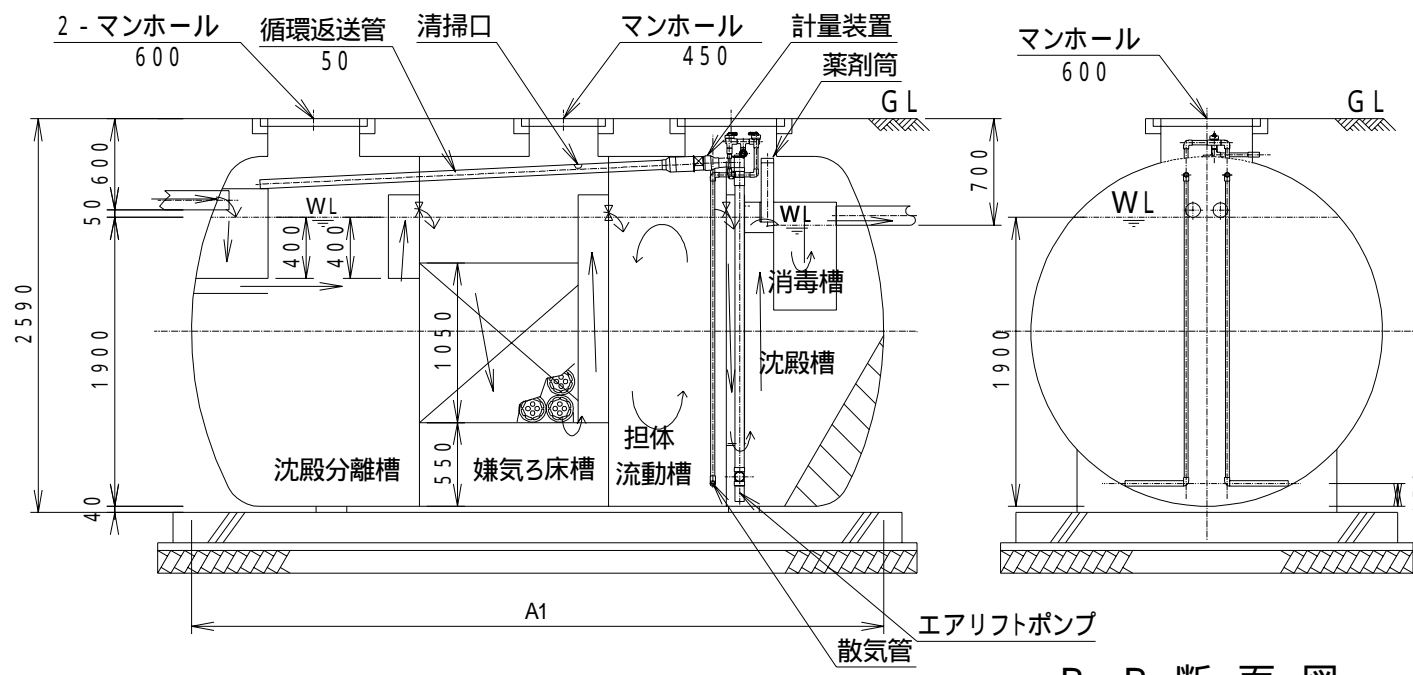
平面図



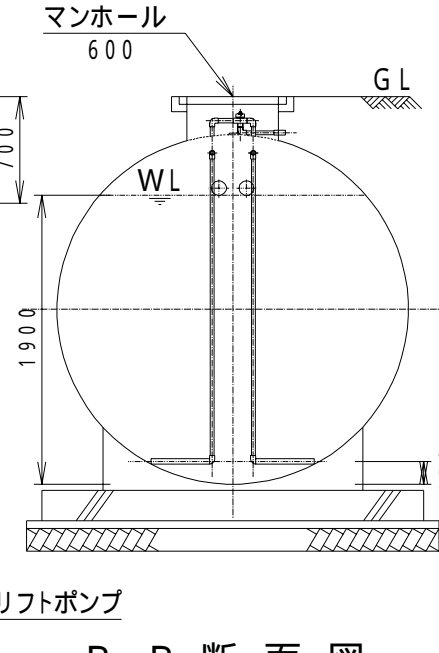
嫌気ろ床槽詳細図



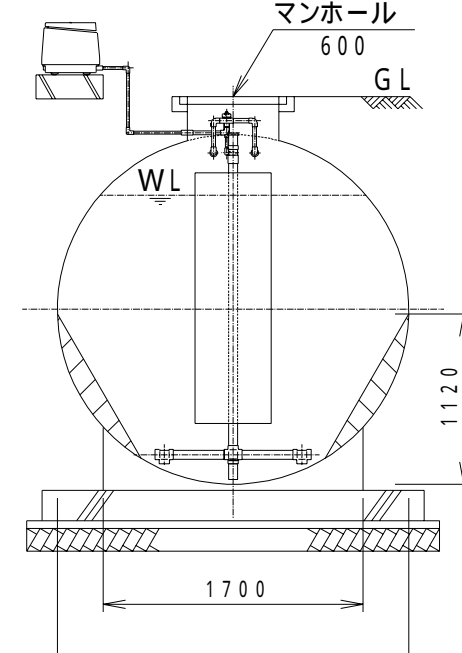
消毒槽立体図



A-A 断面図



B-B 断面図



C-C 断面図