

型式適合認定書別添仕様書及び図面

建築基準法施行令第35条第1項の大臣認定による分離嫌気ろ床担体流動方式  
 【大臣認定番号（認定年月日）：DW3N-0117（平成21年 8月 7日）】

会社名	大栄産業株式会社 〒470-2403 愛知県知多郡美浜町大字北方字西側85-1 TEL(0569)82-0338	
型式	ダイエー浄化槽	
型式適合認定番号	FCX38T型 型01Cad0a0383763	FCX40T型 型01Cad0a0403764

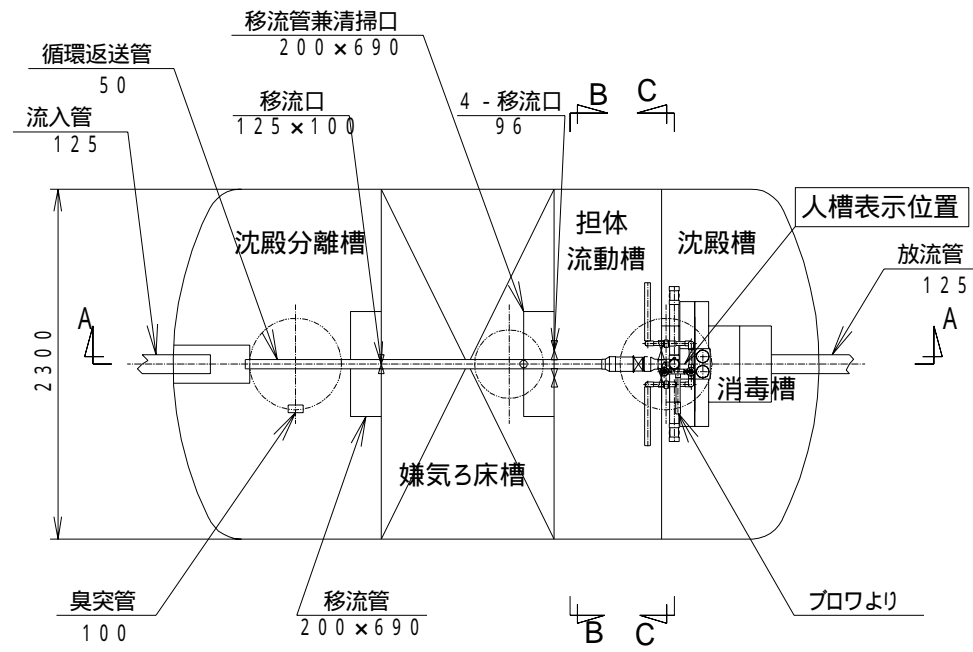
平成21年8月7日認定

放流水質	法令上の性能：BOD20mg/L以下 大臣認定（認定番号：DW3N-0117 認定年月日：平成21年 8月 7日）による性能 ：BOD20mg/L以下、COD30mg/L以下、SS20mg/L以下、T-N20mg/L以下
------	---

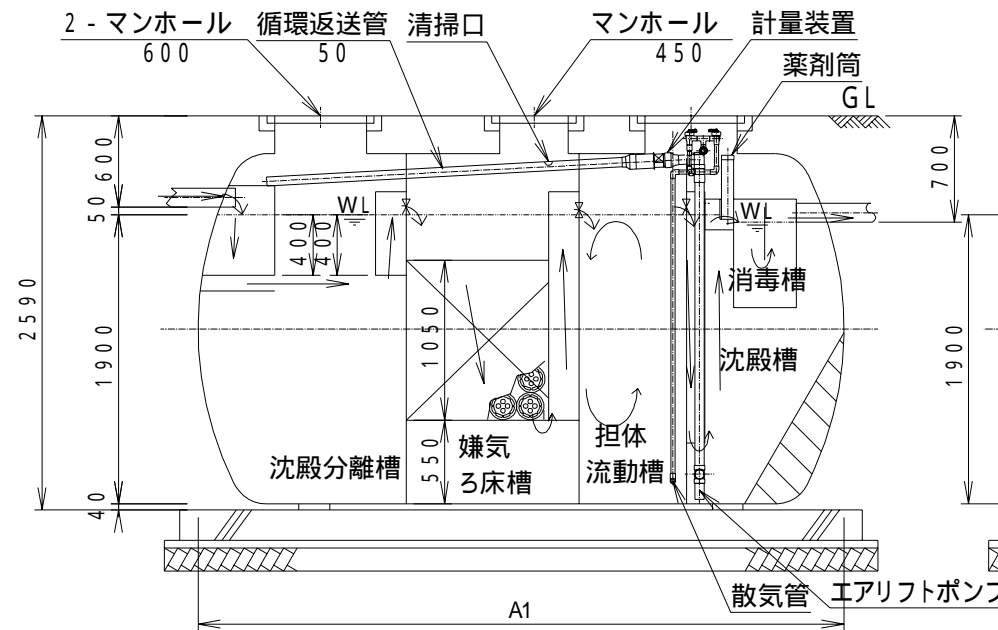
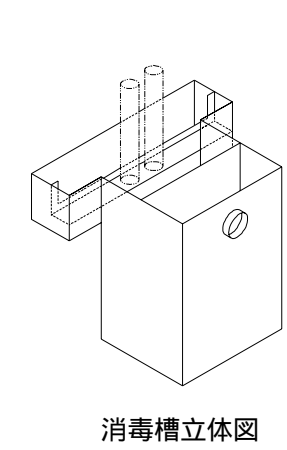
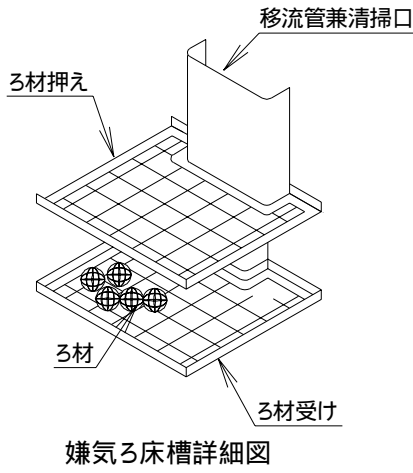
仕 様 表

槽の容量及び寸法	処理対象人員		
	38	40	
有効容量	沈殿分離槽	4.446	4.703
	嫌気ろ床槽	4.148	4.368
	担体流動槽	2.570	2.680
	沈殿槽	2.652	2.652
	消毒槽	0.115	0.115
寸	A1	4,220	4,380
	法		
仕切板	材質	FRP	
	板厚	4～12	
濾材	材質	FRP	
	板厚	5～11	
流動担体	形状	骨格様球状	
	材質	PPまたはPE	
	外形寸法	154±10	
散気管送風機	充填率(%)	60	
	形状	凹凸円筒状	
	材質	PEまたはPP	
吐出風量(L/分)	外形寸法	17±1×17±1	
	比表面積	604m <sup>2</sup> /m <sup>3</sup>	
流入管放流管	充填率(%)	50	
	材質	ABSまたはPP	
マンホール	長さ	385mm	
	型式	電磁式、□列-式	
マンホール	吐出風量(L/分)	187以上	194以上
	材質	PVC	
マンホール	内径	125	
	材質	PP、鋳鉄、SS400、レゾン、FRP	
マンホール	内寸・個数	450-1 600-2	

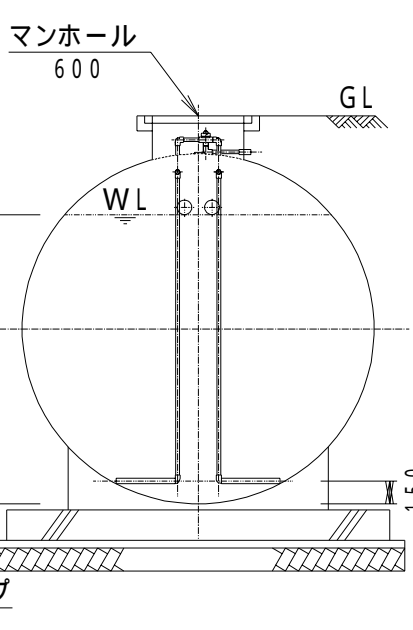
注：寸法の単位はmm、容量の単位はm<sup>3</sup>とする。  
 ・騒音、振動、防虫、防臭対策は必要に応じて行う。  
 ・流入、設置条件によりオプション槽を組み合わせる。



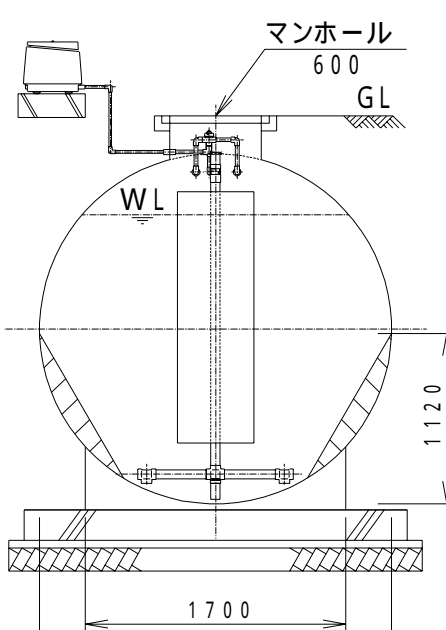
平面図



A-A断面図



B-B断面図



C-C断面図

特記事項