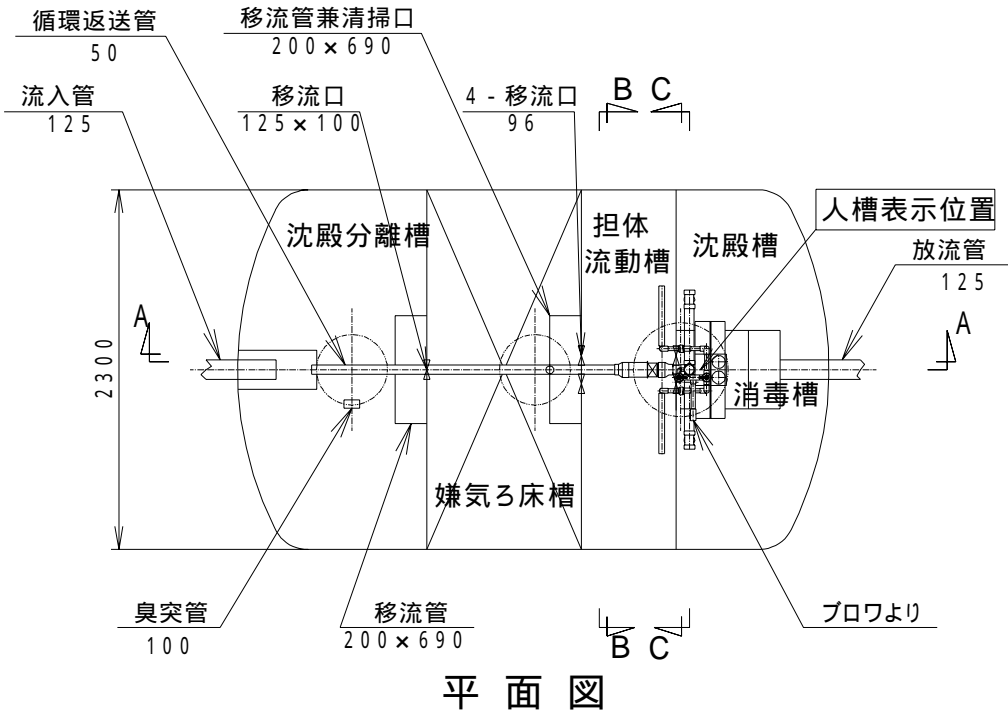
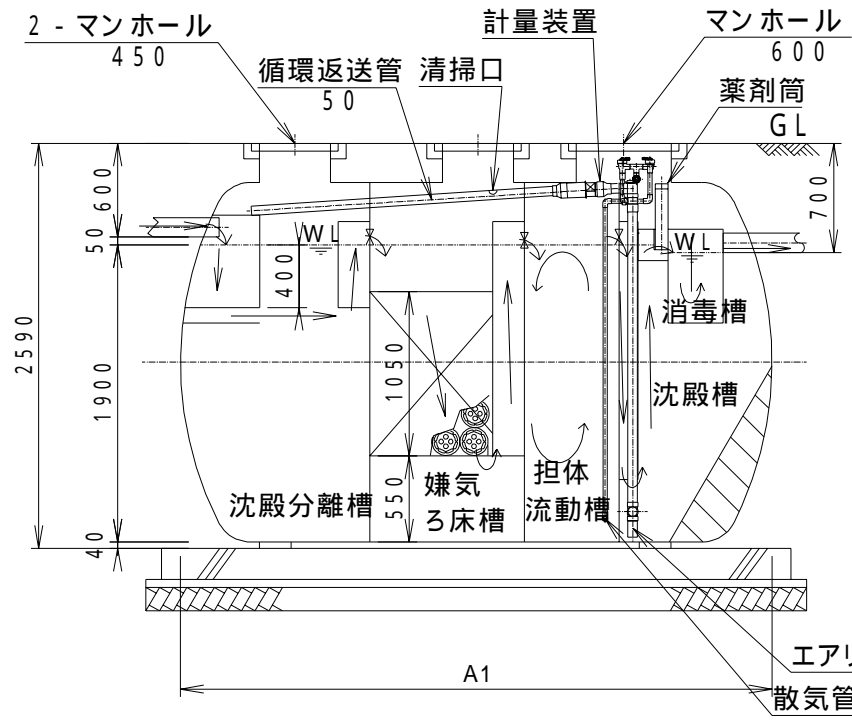


型式適合認定書別添仕様書及び図面

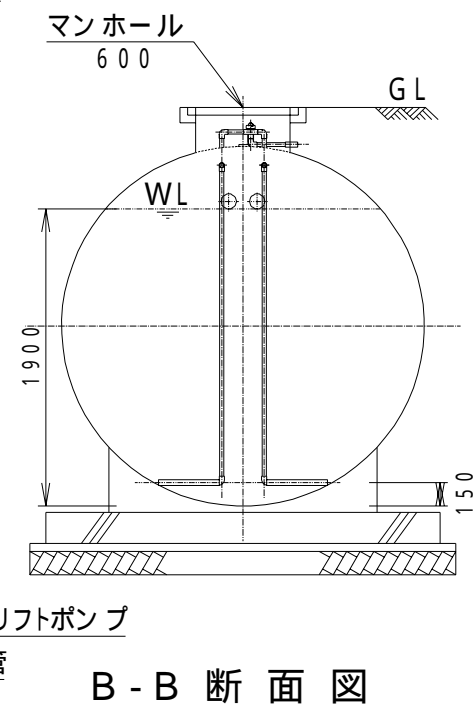
建築基準法施行令第35条第1項の大臣認定による分離嫌気ろ床担体流動方式
 【大臣認定番号(認定年月日): DW3N-0117 (平成21年 8月 7日)】



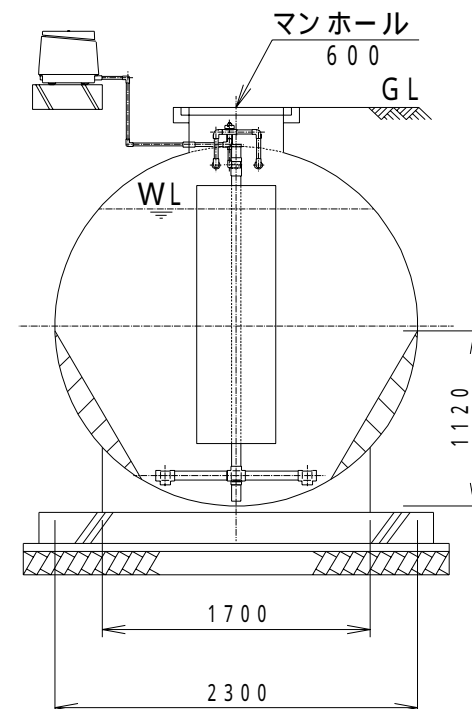
平面図



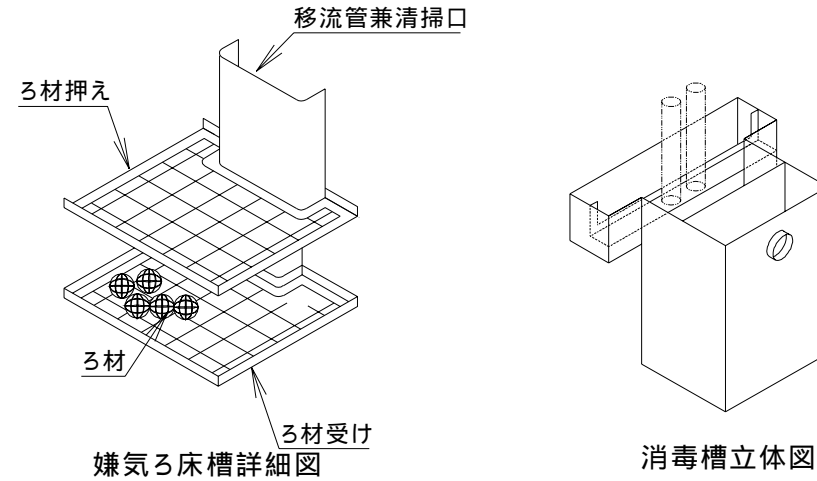
A-A 断面図



B-B 断面図



C-C 断面図



嫌気ろ床槽詳細図

消毒槽立体図

会社名	大栄産業株式会社 〒470-2403 愛知県知多郡美浜町大字北方字西側85-1 TEL(0569)82-0338			
型式	FCX33T型	FCX35T型		
型式適合認定番号	型01Cad0a0333761	型01Cad0a0353762		
平成21年8月7日認定				
放流水質	法令上の性能: BOD20mg/L以下 大臣認定(認定番号: DW3N-0117) 認定年月日: 平成21年 8月 7日)による性能 : BOD20mg/L以下、COD30mg/L以下、SS20mg/L以下、T-N20mg/L以下			
仕 様 表				
槽の容量及び寸法	処理対象人員	33	35	
	有効容量			
	沈殿分離槽	3.859	4.116	
	嫌気ろ床槽	3.597	3.818	
	担体流動槽	2.202	2.349	
	沈殿槽	2.482	2.482	
消毒槽	0.078	0.078		
寸	A1	3,750	3,920	
法				
材料・材質及び機械設備の仕様	く体仕切板	材質	FRP	
		板厚	4~12	
	濾材	材質	FRP	
		板厚	5~11	
		形状	骨格様球状	
		材質	PPまたはPE	
		外形寸法	154±10	
		充填率(%)	60	
	流動担体	形状	凹凸円筒状	
		材質	PEまたはPP	
外形寸法		17±1×17±1		
	比表面積	604m ² /m ³		
	充填率(%)	50		
散気管送風機	材質	ABSまたはPP		
	長さ	385mm		
	型式	電磁式、□-列-式		
流入管放流管	吐出風量(L/分)	162以上	172以上	
	材質	PVC		
マンホール	内径	125		
	材質	PP、鋳鉄、SS400、レゾル、FRP		
	内寸・個数	450-2	600-1	
特記事項	注: 寸法の単位はmm、容量の単位はm ³ とする。 ・騒音、振動、防虫、防臭対策は必要に応じて行う。 ・流入、設置条件によりオプション槽を組み合わせる。			