

施 工 要 領 書

対象機種 分離嫌気ろ床担体流動方式
ダイエー浄化槽 FCX33～50T 型
管体タイプ

この度は、ダイエー浄化槽FCX型をお買いあげ頂き、誠にありがとうございます。
この「施工要領書」をよくお読みになり、正しい施工を行ってください。

目 次

1. 施工前の注意事項	-----	1
2. 施工前の手続き等	-----	2
3. 施工に関する基本事項	-----	5
4. 浄化槽の部品、寸法一覧表	-----	8
5. 標準施工	-----	9
6. 特殊な施工	-----	17
<参考>		
施工終了時チェックリスト	-----	21
7. アフターサービスについて	-----	22



注意

施工要領書に出てくる警告、注意表示の部分、浄化槽の施工を行う前に注意深くお読みになり、よく理解してください。

DAIE 大栄産業株式会社

1. 施工前の注意事項

⚠ 注意

次の注意事項を守らずに事故が生じた場合は、工事をした人の責任を問われるおそれがあります。

⚠ 注意 …1) マンホール・点検口などからの転落・傷害事故防止

- ① 工事中は、必要などき以外はマンホール・点検口などの蓋を必ず閉めてください。
- ② マンホール・点検口などのひび割れ・破損などを発見したら、直ちに置き替えてください。

これらの注意を怠ると、転落・傷害の生ずるおそれがあります。

⚠ 注意 …2) 傷害事故防止

槽の吊り上げ・据え付けは、玉掛け作業をおこなってください。
槽の下には立ち入らないでください。

これらの注意を怠ると、傷害事故の生ずるおそれがあります。

⚠ 注意 …3) 転落事故防止

据え付け後の水はり、浮上防止金具の取り付け作業は足場板などで養生しておこなってください。

これらの注意を怠ると、転落事故の生ずるおそれがあります。

⚠ 注意 …4) 転落事故防止

埋設工事に際して、穴を掘った周囲には、防護柵をつくり関係者以外立ち入らないようにしてください。

これらの注意を怠ると、転落事故(傷害)の生ずるおそれがあります。

⚠ 注意 …5) 感電・発火事故防止

- ① 送風機・ポンプ・制御盤などで接地工事(アース)が必要な電気機器は、必ず接地工事をしてください。
- ② 送風機の電源にコンセントを使用する場合は、JIS防雨型コンセントをご使用ください。
- ③ 送風機・ポンプ・制御盤などの電気機器の工事は、電気工事に係る資格の有る専門業者に依頼してください。

これらの注意を怠ると、感電・発火の生ずるおそれがあります。

留意事項

浄化槽工事は、工事現場で浄化槽設備士が指導してください。

- 留意** ① 浄化槽の設置届けを確認してください。
- 留意** ② 工事施工要領書・工事仕様書、浄化槽工事の技術上の基準などの諸法令を、確実に守って工事してください。
工事が不完全な場合は、槽の破損による汚水漏れ・放流水質の悪化などの原因になります。
- 留意** ③ 送風機を設置する場所は、通気・防湿・騒音に配慮してください。
振動防止のために、基礎はコンクリート製とし、送風機自体の重量や振動に耐えるものとする。
据付コンクリートの基礎は、建築物と直接繋げることなく、地盤(GL)より10cm以上高くし、送風機台の外寸より5cm大きくする。
- 留意** ④ 工事は浄化槽工事の技術上の基準を守り、とくに、基礎工事、埋戻し工事、上部スラブ打設などは、施工要領書に基づき正しく行なってください。
また、駐車場・車庫にする場合、交通量の多い道路ばたに設置する場合、近くの建築物の荷重が槽本体に影響する場合、軟弱地盤に施工する場合、多雪地帯に設置する場合などは特殊工事になりますので、槽本体に影響を及ぼさないように補強工事を行ってください。
とくに、事務所、店舗関係で、不特定多数の車両が駐車されるような場所に浄化槽を設置される場合は、店舗等の規模、駐車場の広さなどを勘案して、予見しうる最大荷重に耐えうる補強工事に留意して下さい。
- 留意** ⑤ 浄化槽を破損しないように埋戻しには、つぎのような事項に注意し作業してください。
 - 1) 水はりの後に、埋戻し作業を行なってください。
 - 2) 埋戻しの土は、石ころなどが混入しない砂質土をもちいてください。
 - 3) 埋戻し時に重機のバケットなどを槽に当てたり、高いところから埋戻しの土を落とさないでください。
浄化槽設置工事に伴う残土・残材は「廃棄物の処理及び清掃に関する法律」で産業廃棄物となりますので、その規定にしたがって処理してください。
- 留意** ⑥ 浄化槽に入れる消毒剤は、浄化槽を使用開始するまでは開封しないで下さい。
この注意を怠ると、金属類の腐食を生ずる恐れがあります。
- ⑦ 設置工事完了後は、工事竣工チェックリストで確認してください。
- 留意** ⑧ 使用者に、浄化槽の保守点検業者と維持管理契約をするようご指導してください。
- 留意** ⑨ 取扱説明書・保証書等を施主に手渡す時は必ず受領書を受け取り保管すること。
- 留意** ⑩ 「取扱説明書など」が使用者に渡っていないときは、弊社にご連絡するようお願いいたします。
- 留意** ⑪ 浄化槽の設置工事に関して不詳な点は弊社窓口にお問い合わせください。

2. 施工前の手続き等

※ 浄化槽を設置する場合は、浄化槽法の規定に伴い関係官庁に届出なければなりません。

2-1 浄化槽設置申請書の種類と届出先

① 確認申請書を伴う場合

建物を建築する際に、浄化槽を設置する場合は建築主事に浄化槽設置届出書を確認申請書と共に提出します。

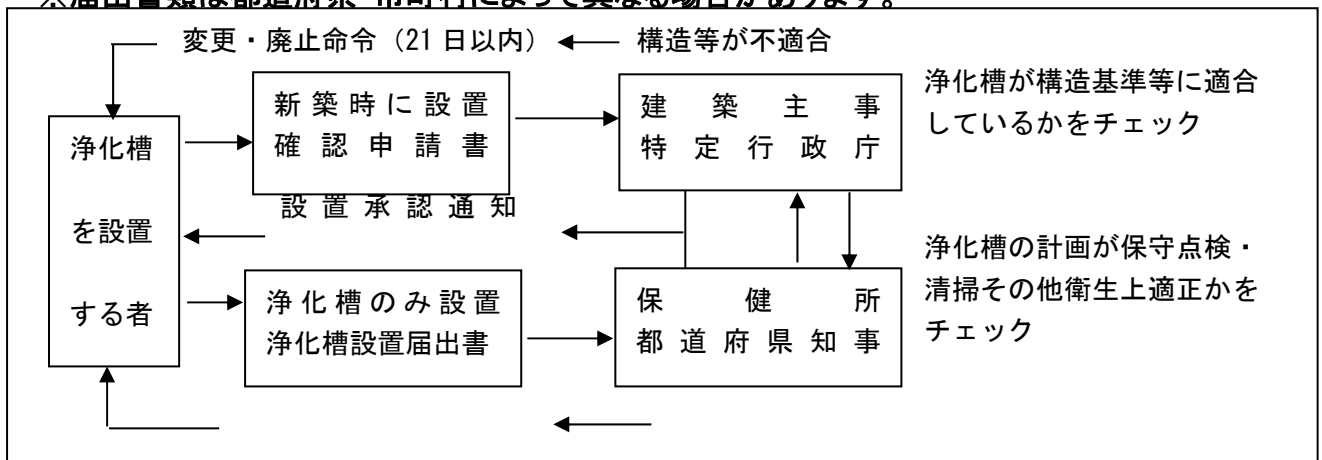
② 汲取便所から水洗便所に改造する場合

建物の建築をともなわないで浄化槽だけを設置する場合と既設の浄化槽の構造・規模を大幅に変更する場合は、都道府県知事(保健所)に浄化槽設置届出書を提出します。

2-2 必要な書類

- ・ 浄化槽設置届
- ・ 建築平面図
- ・ 仕様書
- ・ 浄化槽の配置図
- ・ 委任状
- ・ 浄化槽の構造図(型式適合認定書等)
- ・ 付近見取図
- ・ 排水経路図

※届出書類は都道府県・市町村によって異なる場合があります。



2-3 放流先の確認

放流先は暗渠であることが望ましく、開渠の側溝への放流はなるべくお避けください。また、放流先が水域である場合には設置許可のおりてない地域がありますので、事前に管轄水利組合（農業委員会・漁業組合）や保健所・土木出張所等でお調べください。農業用水路や漁業権のある地域に放流する場合には、これらの組合管理の同意を得ることが必要です。

2-4 浄化槽の選定

日本工業規格JIS-A-3302-2000により建築物の用途に応じて処理対象人員を算出し浄化槽の大きさ(人槽)を決定して下さい。

(算出のわからない場合は弊社又は代理店にお問い合わせ下さい。)

〔設置について改善勧告・変更命令〕(法第5条第2・3項)

浄化槽の設置届出を受理した日から21日(型式認定を受けた浄化槽は10日)以内に限り、

- ①都道府県知事は、保守点検・清掃その他生活環境の保全及び公衆衛生の観点から改善の必要があると認めるときは、改善勧告をすることができる。
- ②特定行政庁は、浄化槽の構造基準に適合しないと認めるときは、届出浄化槽の設置又は変更・廃止を命ずることができる。

〔上記期間内の工事着手禁止〕(法第5条第4項)

届出の内容が相当であると認める旨の都道府県知事・特定行政庁の通知を受けた場合を除いて、上記期間内は浄化槽工事に着手してはならない。

〔設置届けに関する罰則〕

- | | |
|--------------------|--------------------|
| ①届出をせず、又は虚偽の届出をした者 | 3月以下の懲役又は20万円以下の罰金 |
| 変更・廃止命令に違反した者 | 同上 |
| ②期間内に浄化槽工事を施工した者 | 10万円以下の罰金 |

〔浄化槽設置届出書の様式〕

浄化槽設置届出書の様式等は、昭和60年厚生省・建設省令第1号に規定され、記載事項の詳細は昭和60年建設省住指発第553号建築指導課長通知に示されている。

〔関係法令〕

届出を要しない構造・規模の変更は、処理方式の変更をともなわず処理対象人員・日平均汚水量の10%以上の変更を伴わないもの。(昭和60年厚生省・建設省令第1号第2条)

3. 施工に関する基本事項

3-1 安全な施工を行うために

- ① 工事関係者以外の人が立ち入らないように、**立ち入り禁止** の看板と施工現場の周囲にロープなどで夜間でもわかるような防護柵を行ってください。
- ② 資格を要する機械の使用には、資格を持った人が行ってください。
(吊り下げ・玉掛け作業・クレーン作業・フォークリフト・重機車両等)

3-2 浄化槽施工資格

- ① 浄化槽を施工する場合、施工業者は当該業を行おうとする区域を所轄する都道府県知事の登録を受けなければなりません。
- ② 浄化槽工事には、浄化槽設備士が実地に監督することが義務づけられています。

3-3 浄化槽工事業者登録票の掲示

浄化槽を施工する際には、下記の浄化槽工事業者登録票の掲示が義務づけられています。

(浄化槽工事業者登録票 様式 第8号・第9号)

35 cm以上	
浄化槽工事業者登録(届出済)票	
氏名又は名称	
代表者の氏名	
登録年月日	知事(登又届)第 号
登録番号	
浄化槽設備士の氏名	

25 cm以上

【備考】

浄化槽設備士の氏名は、営業所に掲げる場合にあつては、当該営業所に於かれる浄化槽設備士の氏名とし、浄化槽工事の現場にあつては当該現場に於かれる浄化槽設備士の氏名とする。

〔改訂〕

登録票の大きさは平成 23 年国土交通省令第 106 号により縦が 35cm 以上から 25cm 以上に、横が 40cm 以上から 35cm 以上に改訂されています。

3-4 設置場所の事前調査

(1) 現場のチェック

施工に必要な広さは、施工図等を参考としてください。槽間距離は、通常おおむね 500 mmとします。また、槽より1m離れた所に矢板を打ってください。

浄化槽機材の搬入・残土搬出等の作業にさしさわりのないスペースを確保してください。

施主や、建築業者・その他の関係者間によく打ち合わせを行ってください。

(2) 設置条件

- ① 槽は、地下埋設とし、表1の条件に従ってください。

ただし、上部を駐車場に用いたり、交通量の多い道路端に設置する場合、さらに崖下や建物などに接する場合などは特別な工事が必要です。別項の「特殊な工事が必要な場合」を参照してください。

表1 設置条件(地下埋設)

地耐力	50KN/m ²
積載荷重	1.8KPa以下
最深積雪量	1m以下
地下水位	掛からないこと
特殊荷重	掛からないこと

②臭突管は所定の位置まで横引き管でのばし、立ち上がり管は軒上1m程度まで上げるなどして、できるだけ臭気の問題が起こらないように配慮してください。

③保守点検、清掃が容易に出来る所へ設置してください。

〔関係法令〕

浄化槽の工事については、浄化槽工事業者の登録制度と浄化槽設備士の資格制度が設けられ、登録業者でなければ工事を施工することができず、登録業者は浄化槽設備士を営業所ごとと工事現場に於くことが義務付けられた。また浄化槽工事の技術基準も設けられた。

浄化槽工事業者の登録制度 (法第5章 第21条～34条)

〔浄化槽工事業者の登録〕 (法第21条)

浄化槽工事業を営もうとする者は、当該業を行おうとする区域を所轄する都道府県知事の登録を受けなければならない。登録の有効期間は5年とする。(法第21条)

罰則 登録を受けずに浄化槽工事業を営んだもの、不正な手段で登録を受けた者
1年以下の懲役又は50万円以下の罰金

〔浄化槽工事業の定義〕 (昭和60年建設省経建発第129号)

浄化槽工事業は、浄化槽工事を自ら施工する工事業であるので、浄化槽工事を含む工事を請負っても、浄化槽工事を他業者に下請負させて自ら施工しない者は浄化槽工事業者に該当しない。

〔特例浄化槽工事業者〕 (許可業者は届出 法33条)

建設業法による許可業者のうち、次の三業種のいずれかで許可を得ている業者で、浄化槽工事業を営む者は、特例で届出により浄化槽工事業者として認められる。ただし、この場合も営業所ごとに浄化槽設備士を於くなど浄化槽工事業者としての要件が必要である。また、許可業者であっても届出をしなければ浄化槽工事業を営むことはできない。

①管工事 ②土木工事業 ③建築工事業

〔登録・届出の範囲は都道府県〕 (昭和60年建設省経建発第129号)

浄化槽工事業者は都道府県知事登録であるので浄化槽工事業を営めるのは、登録(届出)した都道府県の区域内だけである。営業所がなくとも浄化槽工事を行う場合は、必ずその工事を行う区域を管轄する都道府県知事の登録を受けなければならない。

〔営業所と浄化槽設備士〕（法第 29 条・経建発第 129 号）

浄化槽工事業者（届出による特例浄化槽工事業者も含む）は、浄化槽設備士を営業所ごとに於くことと浄化槽工事現場に置くことが、義務づけられている。（法第 29 条）

罰則 違反者は、10 万円以下の罰金

〔登録の申請手続き〕（法第 2 条・昭和 60 年建設省令第 6 号）

登録の申請に必要な書類、その様式などは昭和 60 年建設省令第 6 号「浄化槽工事業に係る登録等に関する省令」で示されており、その留意事項などは昭和 60 年建設省経建発 130 号建設業者通知「浄化槽法令に基づく登録事務等の取扱いについて」で示されている。また前途のように登録に関する条文は意味、運用については、昭和 60 年建設省経建発第 129 号建築経済局長通達「浄化槽法の施工と運用について」で示されている。

○申請の窓口 一部の県を除き建設業許可の窓口と同じ

〔標識の掲示と帳簿の備付け〕（法第 30,31 条 建設省令第 6 号 9,10 条）

浄化槽工事業者は、その営業所及び浄化槽工事の現場ごとに標識を掲示することと、営業所ごとに、帳簿を備え必要事項を記載することが義務づけられている。

浄化槽工事の技術基準

浄化槽工事は、浄化槽工事の技術上の基準に従って行わなければならない（法 6 条）、という規定により、昭和 60 年厚生省令・建設省令第 1 号第 1 条で、技術基準が定められている。

浄化槽設備士制度（法第 7 章 第 42 条～第 44 条、昭和 59 年建設省令第 17 号）

浄化槽工事を実地に監督する者で、国土交通大臣より浄化槽設備士免状の交付を受けた者をいう。浄化槽工事業者は、浄化槽設備士を営業所ごとと工事現場に置くことを義務づけられている。

〔浄化槽設備士免状〕

浄化槽設備士免状は、次の者国土交通大臣が交付する。

- ① 浄化槽設備士試験に合格した者
- ② 浄化槽設備士認定講習会の課程を修了した者

4. 浄化槽の部品、寸法一覧表

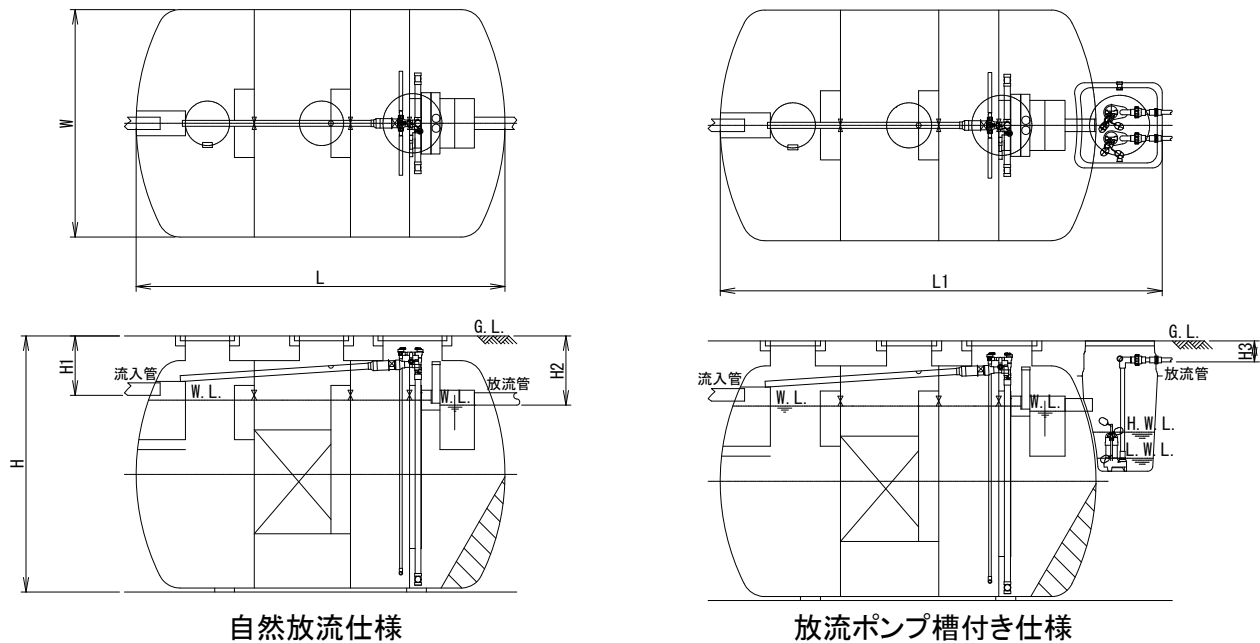
(1) 部品一覧表

部品名	型式	FCX33~50T 型		
		荷姿	数量	
浄化槽本体		裸	1 式	
マンホールフタ、枠φ450		裸	33~35	2 式
			38~45	1 式
			48~50	3 式
マンホールフタ、枠φ600		裸	33~35	1 式
			38~45	2 式
			48~50	1 式
ブロワ（付属品：ホースバンド等）		段ボール	1 台	
添付書類		ブロワ段ボールにテープで貼り付け	1 式	

注1: 放流ポンプ槽付きの場合はマンホールフタ、枠φ600が1式追加されます。

注2: 添付書類の中に、取扱説明書、保証書があることを確認してください。

(2) 仕様、寸法一覧表



自然放流仕様

放流ポンプ槽付き仕様

項目	単位	FCX33~50T 型							
		33	35	38	40	42	45	48	50
処理対象人員	人	33	35	38	40	42	45	48	50
全長 L	mm	3750	3920	4220	4380	4530	4760	5010	5160
ポンプ槽付全長 L1	mm	4420	4590	4890	5050	5200	5430	5680	5830
全幅 W	mm	2300							
全高 H	mm	2590							
流入管底 H1	mm	600							
放流管底 H2	mm	700							
放流管底 H3	mm	210							
製品参考重量	kg	1060	1090	1140	1170	1220	1270	1320	1350
流入放流管径	mm	φ125（注：放流ポンプ槽付き仕様の放流管径はポンプに依ります）							

注1: 全高は使用するマンホールフタにより変わります。

注2: 製品参考重量は放流ポンプ槽無しの重量です。雨などの影響により出荷後に重くなっている場合があります。

5. 標準施工

●工事の流れのフロー



5—1 事前調査

工事の段取りとしては、まず現場調査を行い、工事を行うための次の条件を確認して下さい。

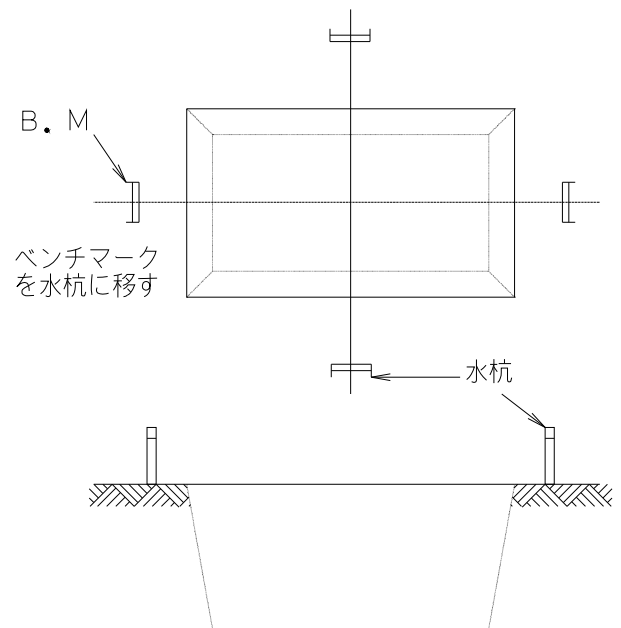
- 設置場所の広さ …………… 設置図面通りの広さがあるか。
- ガス管・水道管の埋設の位置 …… ガス管・水道管が埋設されていないか。
- 配管路の状況 …………… 浄化槽の配管経路に障害物はないか。
- 搬入・搬出の状況 …………… 浄化槽の持ち込みができるか。
- 設置場所周囲の状況 …………… 資材置場・トラック・残土の一時置場があるか。
クレーン・トラックの作業が確保できるか。
- 土質の良否及び湧水の有無 …… 土質の状況はどうか。
湧水はあるか。
矢板など必要か。
- 工事電力・工事用水の状況 …… 現場で電気・工事用水が調整できるか。
自然放流か、ポンプアップ放流か。

その他の確認事項として

- 関係官庁への書類の申請提出は済んでいるか。
- 浄化槽および付属部品は整っているか。
- 浄化槽の施工の際は現場ごとに標識を掲げること。

5—2 水盛遣方

- 工事に掛かる前に、設置位置の縄張りをしてスペースの確認をしてください。
- 工事の邪魔にならない位置に水杭を打ち込み、芯出し作業や高さのチェックに備えてください。
- 設計地盤(ベンチマーク)を事前に確認してください。(右図参照)



5—3 基礎工事

掘削工事に当っては、下記の点に特に注意してください。



警告

削工事を行う際は、必ず土留めを行ってください。

※これらの注意を怠ると、転落事故や土砂崩れの生ずる恐れがあります。



注意

…転落事故防止

埋設工事の際は、穴を掘った周囲には、防護柵をつくり関係者以外立ち入らないようにしてください。

※これらの注意を怠ると、転落事故(傷害)の生ずるおそれがあります。

1) 掘削工事

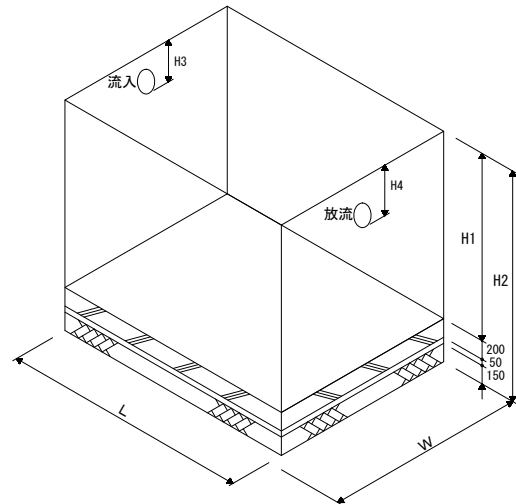
設置場所や流入管、流出管の方向を確認し、下記に示す寸法で基礎工事を行なってください。

特に、深く掘りすぎないように気をつけてください。深く掘りすぎますと、せっかくの地山をいため基礎が不安定となり、満水にしたときに水平がくったり不等沈下をおこしたりする恐れがあります。

※図は、基礎スラブを図示したもので、掘削図ではありません。

※掘削時には、労働安全衛生法による掘削勾配にしたがって掘削工事を行ってください。

※コンクリート厚など行政庁の指導がある場合は、指導に従ってください。



基礎寸法の目安(嵩上げなし、6t耐圧の場合)単位:mm

項目	単位	FCX33~50T型 自然放流仕様							
		33	35	38	40	42	45	48	50
処理対象人員	人	33	35	38	40	42	45	48	50
L	mm	4000	4200	4500	4600	4800	5000	5300	5400
W	mm	3100							
H1	mm	2590							
H2	mm	2990							
H3	mm	600							
H4	mm	700							

2) 割栗石地業

栗石(割栗または玉石)と目潰し、砂利(切込み砂利)による栗石地業を行います。掘削の際に荒らされた地盤を固めるのが目的ですから、つき固めは、栗石が土中に充分くい込むように念入りに行う必要があります。

割栗石は、約 150mm の厚さで「転圧機」等を用いてつき固めてください。

3) 捨てコンクリート打ち

約 50mm の捨てコンクリートを打ってください。なお、この捨てコンクリートの段階でしっかりと水平を出しておいてください。

4) 基礎コンクリート

① 捨てコンクリートが固まった後、配筋のため墨出しを行います。

② 配筋使用は施工図に従ってください。

ベース配筋は通常D13を使用し、主筋、配筋ともピッチ200のダブル配筋とします。

また、カブリ深さは60mmとします。(図1参照)

③ ベースコンクリートが、200mm厚に仕上がる様に配筋します。

④ 固定アンカーは、コンクリートの上面から50mm頭を出します。(図2・図3参照)

⑤ 配筋後、規定寸法までベースコンクリートを200mmで打設します。コンクリート強度 $2.1\text{KN}/\text{cm}^2$ 以上のものを用いてください。

⑥ コンクリートの上面は木ゴテで押さえ、平滑に仕上げてください。

⑦ コンクリート打設後、適切な養生を行ってください。

完全に養生を終えてから、槽の据え付け工事にかかります。

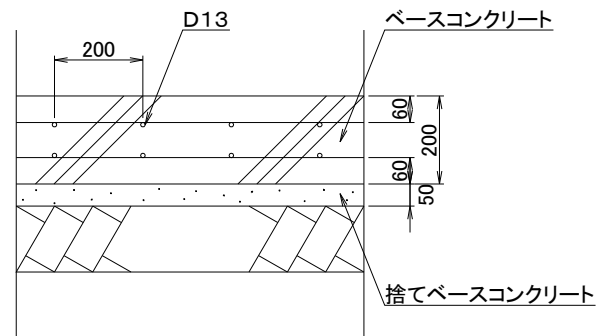


図1

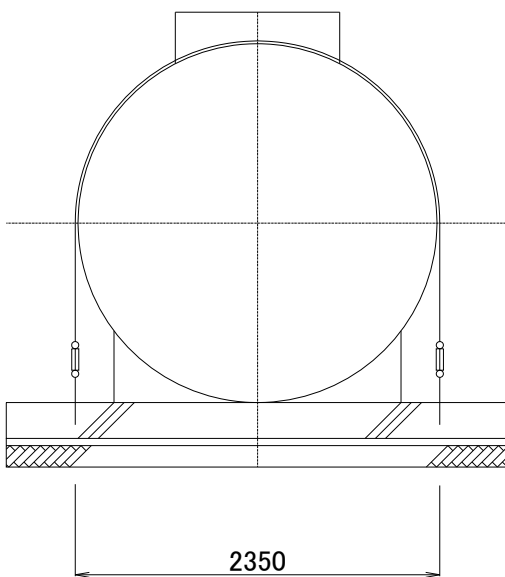


図2

※ $L > 640[\text{mm}]$ (アンカー径の40倍の定着があれば溶接は不要です。)

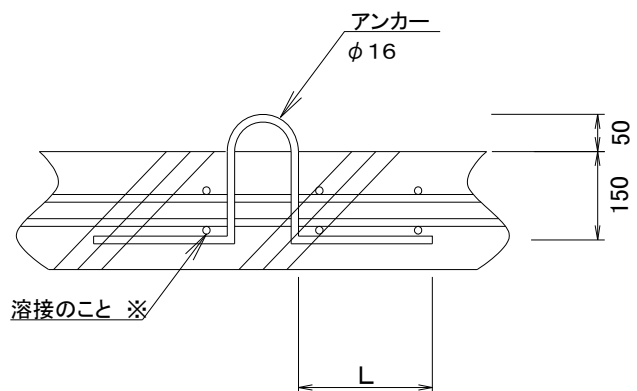


図3

5—4 本体据付け

①据付前に、浄化槽の確認を行ってください。

(確認事項)

ア. 人槽・機種の確認

イ. マンホール・固定具(浮上防止)・金具・薬筒・送風機・配電盤等の付属機器の数量ならびに機種の確認

ウ. FRP本体の傷や破損の有無の確認

⚠ 注意 ……傷害事故防止

槽の吊り上げ・据え付け作業には、玉賭けを確実に実施し、槽の下には立ち入らないように、安全を十分に確認して作業してください。

※これらの注意を怠ると、傷害事故の生ずるおそれがあります。

②槽本体を定位置に設置する前にベース表面上にある石等の突起物及びゴミ等を排除し、FRP本体の損傷がないよう注意します。

③槽本体の据え付け位置に合わせて、固定(浮上防止)用のアンカーフックの位置を確認します。

④槽本体を流入管、放流管の位置に合わせて静かに定着させます。

※水平位置の調整を行い基礎と架台に隙間が生じた場合は、FRPの平板を差し込みます。

⑤槽を設置したら固定用ワイヤーを図6のようにまき、ベースに埋め込んだアンカーフックにターンバックルを介して結合し、ネジ部の塗装を行います。湧水のある場合は、ワイヤーロープの代わりにフラットバーを用い、図8のように設置します。

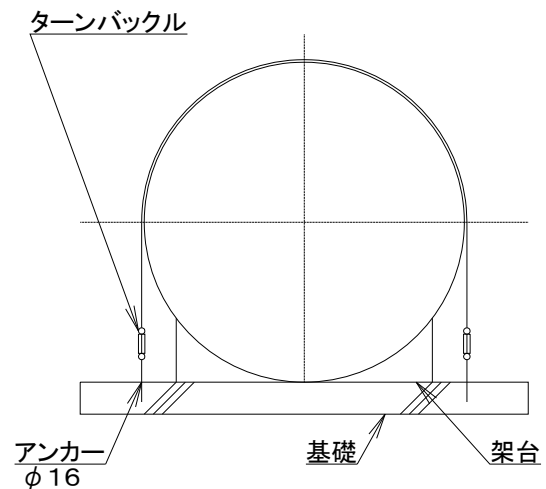


図4

5—5 水張り

●水張りは、必ず埋め戻し前に行ってください。

水張り高さは、通常運転水位までおこなってください。

●浄化槽に水を張りながら下図の位置にある水準目安線にて水平がくるわないことを確認してください。その際に空気調整バルブレバー及び循環水移送装置の調整板は出荷時に設定されていますので手を触れない様にしてください。万一、位置がずれてしまった場合は所定の位置に戻してください。

注意

水位線より上に水を張らないようにしてください。

5—6 埋め戻し

- 槽内に土砂が入らないように、マンホールにフタをしてください。また、流入キャップの穴をテープ等でふさいでください。
- 埋め戻しの土は、石ころなどが混入しない良質土(山砂など)を用いてください。
- 水締めを行いながら埋め戻し、付き棒などで突き固めてください。

5—7 配管工事

- 次の配管材料を準備してください。

配管名称	流入管、放流管	臭突管	送気管(空気管)
硬質塩化ビニルパイプ	VP125 またはVU125	VP100 またはVU100	VP20

注: 放流ポンプ槽付き仕様の場合は放流管の径を確認して同じ径の物を準備して下さい。

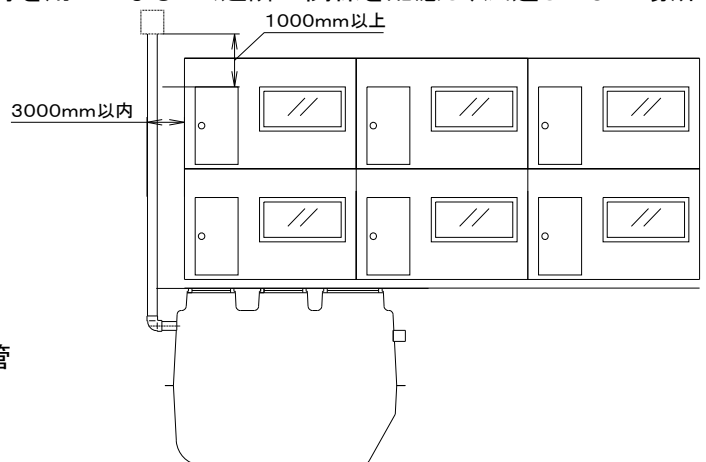
1) 汚水配管

- 生活排水以外の特殊な排水は、絶対に浄化槽に流さないでください。
- 起点、屈曲点、合流点には、インバート升を設置してください。
直線部分は、およそ15m以内にインバート升を設置してください。地区によっては取り扱いの異なることもありますので指導に従ってください。
- 臭突管には、汚水の配管を絶対に接続しないでください。
- 放流配管には、雨水、その他の配管を接続しないで下さい。消毒剤の塩素ガスにより雨どいやその他排水設備の機器が腐食される恐れがあります。また、浄化槽の臭気クレームの原因にもなります。

2) 臭突配管

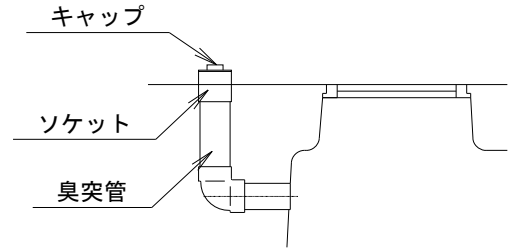
※臭気の発生に備えて臭突管の設置を推奨します。浄化槽は状況(使用開始初期、高負荷等)により臭気が発生する場合があります。臭気への対策は臭突管の設置が確実です。

- 臭突管は所定の場所まで横引管を延ばし、エルボ等を用いてなるべく近隣の関係を配慮し、風通しのよい場所を選んで立ち上げてください。
- 立ち上り高さは、隣家等付近の住居を考慮に入れ、苦情の生じないように最低3m以上で、横引き長さの2倍以上とするか、あるいは管径を太くして、軒上1m以上まで上げてください。(横引き管はなるべく短いほうがよいことになります。)
- 風などで倒れないようにサポートをつけてください。
- 横引管の勾配は、浄化槽に向かって下り勾配に配管してください。
- 臭突ファンは、換気風量がブロワ風量の10倍以上あるものを使用してください。



臭突管立ち上がり参考図

- 事情により施工時に設置が不可能な場合には右図の臭突管準備参考図を参考に地面まで臭突管を出しておくとの対応は楽になります。



臭突管準備参考図

3) 空気配管

- 浄化槽の空気配管は1口であり「エア一口」と表示されています。
- 空気配管長さは、なるべく短くし、曲がりは5箇所以内としてください。10mを超える場合は、配管径を径違いソケットでVP25またはVP30に上げて風量の損失を防いでください。
- 空気配管工事を行う際には、ゴミ等が入らないように注意してください。

5—8 ブロワの取り付け

1) ブロワの設置場所について

- 降雨や積雪でブロワが浸水する危険の無い場所に設置してください。
- ブロワは水面より上面に設置してください。
- 可燃性ガスの漏れる恐れのある場所へは設置しないでください。
- 運転音の気になる所(寝室や応接間のそばなど)への設置は避けてください。
- 風通しの良いできるだけ日陰の場所に設置してください。
- 湿気の多い場所や風の吹き溜まりなどホコリやゴミの多い場所は避けてください。
- 換気扇の真下など、油分を含んだ空気を吸い込む可能性のあるところから離して設置してください。
- 維持管理に便利なところが適当です。

2) 電気工事について

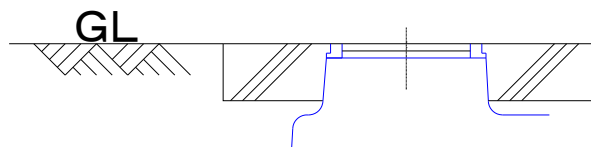
- ブロワ用の配線には漏電ブレーカーを必ず取り付けてください。
- ブロワを屋外に取り付けるときは、防水型コンセントを必ず使用してください。
- コンセントは容易に取りはずしできない構造としてください。
- D種接地工事を行ってください。

3) 設置工事について

- ブロワに多量の水がかかる可能性のあるときは、水よけの屋根または囲いを設けてください。
- ブロワは専用の据付台に設置してください。
- 基礎はコンクリート製とし、水準器で水平を出し、コンクリートが完全に乾いてから設置してください。
- 据付台は、地上より100mm以上の高さで建物より200mm以上離し、送風機台の外寸より50mm大きく仕上げてください。また、犬走りやコーナーなどには極力設置しないでください。
- 防音、防水のため囲いを設けるときは、囲いの内部温度が40℃を超えないよう換気扇を取り付けてください。

5—9 コンクリートスラブの打設工事

- 埋め戻し工事が完了したら、マンホールの周囲にコンクリートを打設します。
- 標準埋設の場合は、右図を参考にしてください。



5—10 消毒剤の開封

- 薬剤筒の中のポリ袋に消毒剤が入っていますので、浄化槽を使用開始する時には、ポリ袋を開封して消毒剤を取り出し、薬剤筒に入れ直してください。

注意 浄化槽に入れる消毒剤は、浄化槽を使用開始するまでは開封しないでください。

5—11 試運転

工事が終了しましたら「施工終了時チェックリスト」で工事の適正を確認後次の順序で試運転を行ってください。

1) 設定の確認

散気用バルブ、エアリフトバルブが適切な設定になっているか確認してください。

<バルブの種類と目盛>

種類	目盛
散気用バルブ(青色)	中央
エアリフトバルブ(灰色)	40%

2) 循環水量の確認

<循環水量の目安>

エアリフトバルブ開度および循環返送水量の基準（開度単位：%、水量単位：L/min）

人槽	33	35	38	40	42	45	48	50
バルブ開度	40%							
循環返送水量	9.2 ～ 13.8	9.7 ～ 14.6	10.6 ～ 15.8	11.1 ～ 16.7	11.7 ～ 17.5	12.5 ～ 18.8	13.3 ～ 20.0	13.9 ～ 20.8

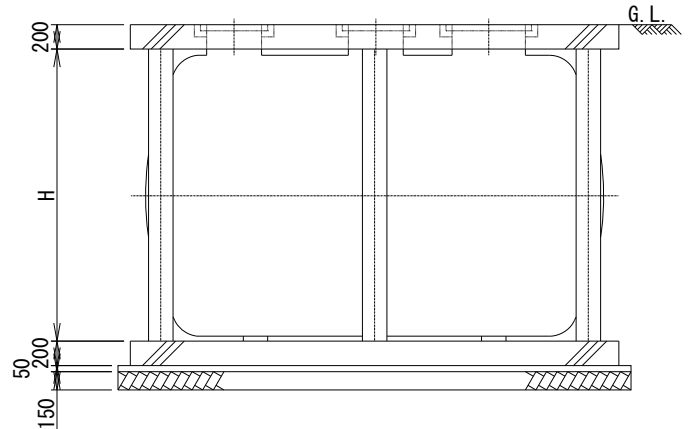
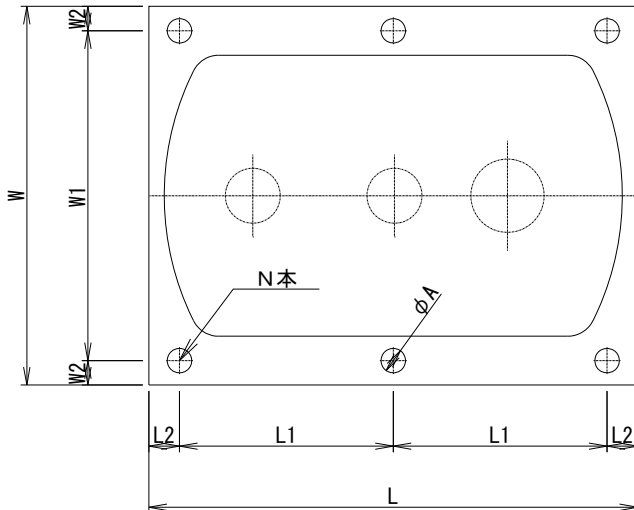
5—12 竣工検査と引き渡し

- 設備工事が完了しましたら、所轄関係官庁の竣工検査を受けた後、設置者に引き渡してください。
- 施主には、浄化槽に添付されている「使用説明書」を渡し、正しい使用法を十分に説明してください。
- 保守点検業者が決まっている場合には、引渡しの際に一緒に立ち会うように連絡して引継ぎを行ってください。また、保守点検業者が決まっていない時は、紹介するようにしてください。

6. 特殊な施工

6—1 車が通る場所に設置する場合(車両総重量 6t以下および 20t以下)

本品のマンホールの仕様は、荷重種別 1500kg(車両重量 6.0t 以下)になっておりますが、車が通る場所に設置する場合は、次の要領で施工してください。6t 以上の車が通る場合は、弊社にお問い合わせください。



平面図

側面図

自然放流仕様 全高標準時 施工仕様表

荷重	項目	単位	FCX33~50T 型								
	処理対象人員	人	33	35	38	40	42	45	48	50	
6t 以下	L	mm	4,000	4,200	4,500	4,600	4,800	5,000	5,300	5,400	
	L1		1,750	1,850	2,000	2,050	2,150	2,250	2,400	2,500	
	L2		250								
	H		2,390								
	W		3,100								
	W1		2,700								
	W2		200								
	ϕA		200	250							
	N		本	6							
20t 以下	L	mm	4,000	4,200	4,500	4,600	4,800	5,000	5,300	5,400	
	L1		1,750	1,850	2,000	2,050	1,435	1,500	1,600	1,635	
	L2		250								
	H		2,390								
	W		3,200								
	W1		2,700								
	W2		250								
	ϕA		300				250				
	N		本	6				8			

●配筋仕様

荷重	項目	単位	FCP33～50T II 型							
	処理対象人員	人	33	35	38	40	42	45	48	50
6t 以下	基礎 コンクリート	X方向	D200@200 ダブル							
		Y方向								
	スラブ	X方向	D200@200 ダブル							
		Y方向								
	支柱	主筋	4-D13					5-D13	6-D13	
		フープ筋	D10@100							
支柱径		6-φ200			6-φ250					
20t 以下	基礎 コンクリート	X方向	D200@200 ダブル							
		Y方向								
	スラブ	X方向	D200@200 ダブル							
		Y方向								
	支柱	主筋	4-D13	6-D13		4-D13		5-D13	6-D13	
		フープ筋	D10@100							
支柱径		6-φ300				8-φ250				

6—2 深埋めの場合

- 300mmを越えるかさ上げは、絶対にしないでください。

300mmを越えると、大きな土圧が浄化槽本体にかかり、槽が変形をしたり破損のおそれがあります。また、保守点検の操作・作業が十分に行えず、放流水質が悪化する原因になります。

1) 深埋めが300mm以下の場合

別売のかさ上げ枠を使用して、かさ上げを行ってください。

〈施工方法〉

- ①本体のマンホール枠に別売の嵩上げ枠を取り付けてください。
- ②かさ上げ枠を高さに合わせてカットしてください。

2) 深埋めが300mmを越える場合

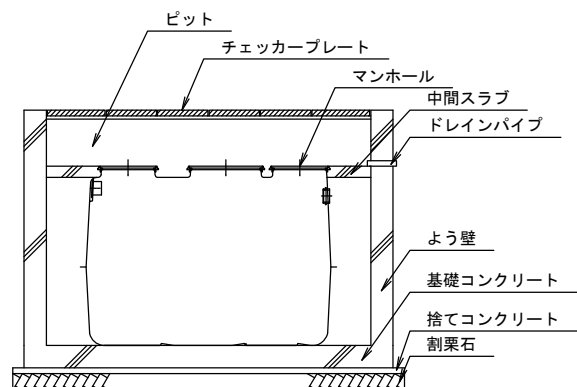
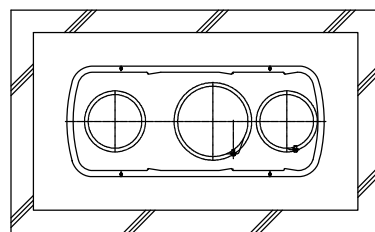
原水ポンプ槽を設置して、深埋めを300mm以下にしてください。

原水ポンプ槽が設置できない場合は、ピット工事を行ってください。

ピット工事は次の例を参考にしてください。

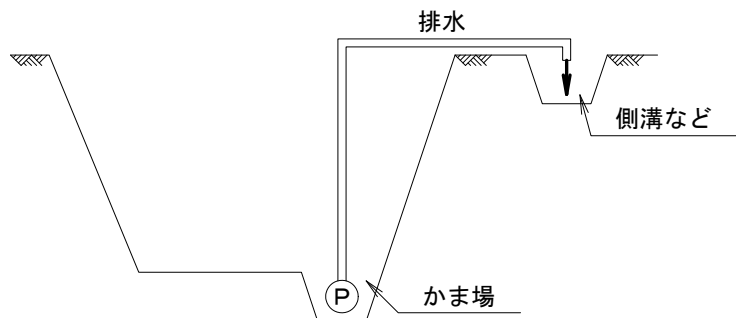
〈ピット工事の施工例〉

- 土圧から浄化槽を保護するために、浄化槽の周囲によう壁を設けてください。
右図は施工例です。よう壁にかかる土圧、上部からの荷重などを十分に検討してよう壁の仕様を決めてください。
- ピット内には水抜き用のドレインパイプを設けてください。
- ピットの上面は、縞鋼板等でフタをしてください。



6—3 湧水がある場合

- 地下水の多い場所や軟弱な地盤の場合の掘削は、必ず法面崩壊防止のため適切な施工をしてください。
- 湧水がある場合には右図のようにかま場を作り、ポンプで排水しながら作業を行ってください。
- 地下水位がベースコンクリート上面より高い場合には、槽の浮上や槽本体の破損を防止するため、浮上防止工事を行ってください。



〈浮上防止工事の施工例〉

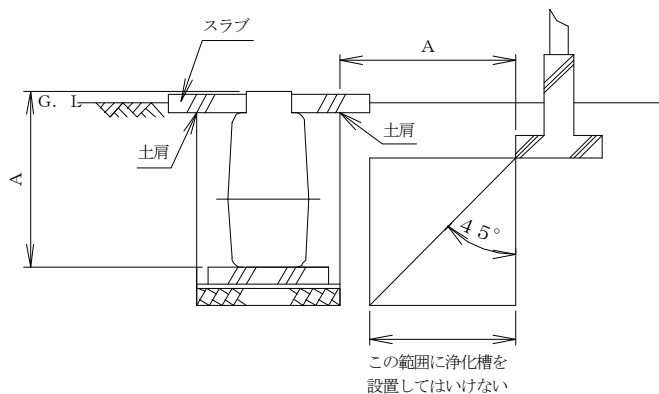
- 槽の浮上や槽本体の破損を防止するため、外槽フランジの上部10cm以上まで根巻きコンクリートをし、必ず床スラブを打ってください。

6—4 特殊な荷重がかかる場合（建築物、道路のきわ および がけ下など）

建築物、道路際およびがけ下等は、非常に大きな土圧が浄化槽にかかりますので、次の要領で工事を行ってください。

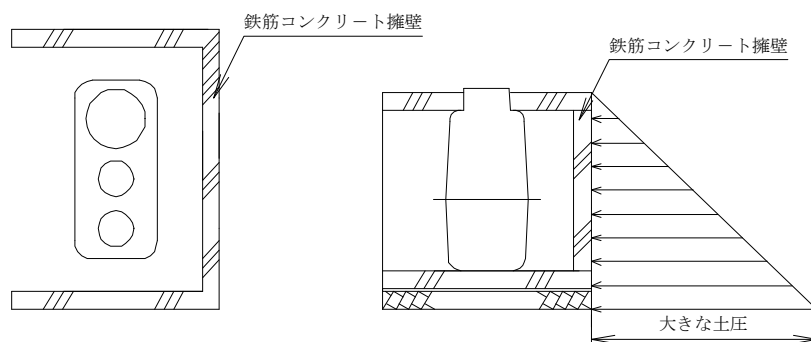
1) 設置場所が広くとれる場合

設置場所が広くとれる場合は、浄化槽を建物等から45°の線の外側に設置してください。



2) 設置場所が狭い場合

設置場所が狭く、浄化槽を建物等から離して設置できない場合は、よう壁を設けてください。擁壁の鉄筋コンクリートの厚さ、鉄筋径、ピッチは、擁壁に作用する土圧に応じて決めてください。



6—5 屋内に設置する場合

屋内に設置する場合は、次のことに注意してください。

- 沈殿分離槽、嫌気ろ床槽では、炭酸ガスや硫化水素等が発生し、担体流動槽では酸素を消費しますので、必ず換気設備を設けてください。
- ブロウ、ポンプ等の騒音や振動に対して十分な対策を行ってください。
- 浄化槽の周囲は、維持管理が充分に行える場所を設けてください。
- 浄化槽本体には、建物の荷重がかかることが多いので、事前に荷重の検討を充分行ってください。

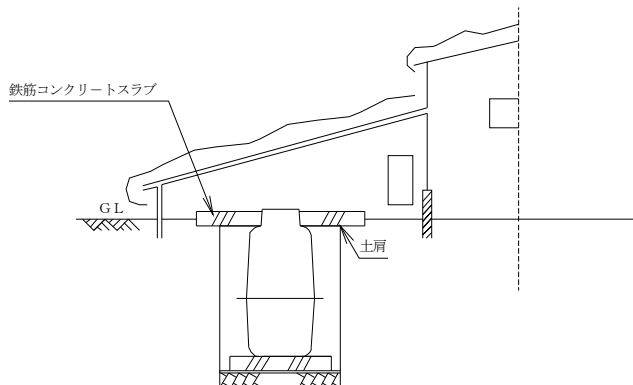
6—6 寒冷地に設置する場合

1)保温対策

槽内が凍る恐れのある場合は、水面がその地方の凍結深度以下になるように、深埋めを施してください。深埋めの方法は、「かさ上げが300mmを超える場合」と同様の方法により行ってください。

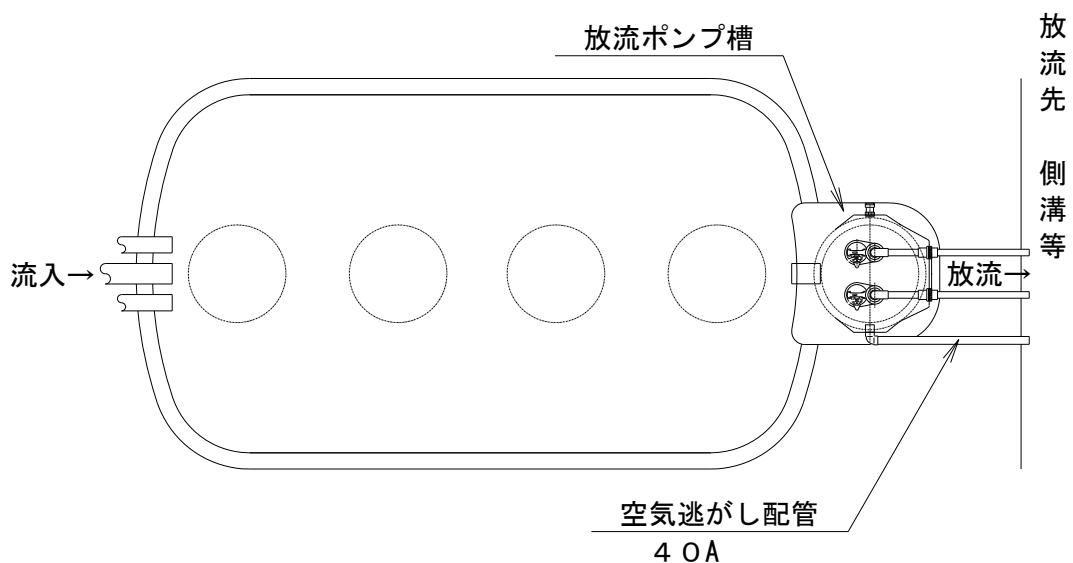
2)多雪地に施工する場合

多雪地における施工については、地域によって多少の相違はありますが浄化槽の上部に屋根囲い等をして積雪により浄化槽に荷重が直接かからないように施工をしてください。



6—7 ポンプアップを必要とする場合

放流先の排水溝が高い場合は、ポンプアップが必要です。別売りの浄化槽一体型ポンプ槽の設置をしてください。放流ポンプ槽を設置する場合は、P12のように臭突管を施工してください。臭突管を施工しないと浄化槽内の空気の逃げ場がなく、臭気クレームが発生する可能性があります。またポンプ槽から放流先に空気逃がし配管を下図のように行ってください。



施工終了時チェックリスト

作 成		氏 名	
施 工 日 時	令和 年 月 日 時～	天 気・気 温	／ °C
施 工 業 者	(名称・氏名) (住所) TEL - -		
設置年月日	令和 年 月 日	使用開始年月日	令和 年 月 日
処理方式	分離嫌気ろ床 担体流動	処理水質	BOD20mg/L,COD30mg/L,T-N20 mg/L, SS20mg/L 以下 BOD 除去率 90%以上,COD 除去率 70%以上 T-N 除去率 56%以上、SS 除去率 87.5%以上
浄化槽製造業者	大栄産業株式会社	型 式	FCX (人槽)T型
チェック項目	細 目		チェック
流水管・放流管等の勾配	・汚物や汚水の停滞がないか		
放流先の状況	・放流口と放流水路の水位差は適切か、逆流しないか		
誤接合等有無	・雨水や工場排水が流入していないか		
柵の位置及び種類	・起点・屈曲点・合流点や一定間隔毎の柵設置は適切か		
各種配管等の状況	・管の露出等により変形・破損のおそれはないか		
かさ上げの状況	・バルブの操作などの維持管理を容易に行えるか		
浄化槽本体の上部及び その周辺の状況	・保守点検・清掃が困難な場所に設置されていないか		
	・保守点検・清掃の支障となるものが置かれていないか		
	・コンクリートスラブが打たれているか		
漏水の有無	・漏水が生じていないか		
浄化槽本体の水平状況	・水平が保たれているか		
ろ材等の変形・破損・ 固定の状況	・ろ材に変形や破損はないか		
	・しっかり固定されているか		
散気装置、循環装置の変形 および破損・固定 及び稼働の状況	・各装置に変形や破損はないか		
	・しっかり固定されているか		
	・空気の出方や流水に片寄りはないか		
	・循環水量の調整は容易か		
消毒装置の変形・破損・ 固定の状況	・消毒装置に変形や破損はないか		
	・しっかり固定されているか		
	・越流ゼキは傾いていないか		
	・薬剤筒は傾いていないか		
ポンプ設備(流水ポンプ ・放流ポンプ等)の設置 ・稼働状況	・ポンプ柵に変形や破損はないか		
	・ポンプ柵に漏水のおそれはないか		
	・ポンプが2台以上設置されているか		
	・計画どおりの能力のポンプが設置されているか		
	・ポンプの取り外しが可能か		
	・ポンプ・配管等がレベルスイッチの稼働を妨げないか		
送風機の設置・稼働状況	・防振対策がなされているか		
	・固定が十分行われているか		
	・アースはなされているか		
	・漏電のおそれはないか		
	・配管接続は適切か		

7.アフターサービスについて

(1) アフターサービス

ご使用中に万一異常が発生した場合は、ご契約の維持管理店、または弊社営業所へご連絡ください。

(2) 保証について

保障期間は開始日から起算して、本体が3年、駆動部が1年です。保証書の記載内容通り故障について修理いたしますので、詳しくは保証書をご覧ください。また、保証書に「お客様名、お取扱店名、据付日」を記入し、大切に保管してください。

保証期間経過後の修理についても、お気軽にご相談ください。

保証期間内に取扱説明書の注意書きに従って、正常な使用状態にて故障した場合には、本書記載内容に基づき無償修理を行うことをお約束するものです。ただし保証は「機能」を保証し、「性能」を保証するものではありません。

保証対象品

① 槽本体:本体の外殻、仕切板、流動担体

※FRP製の槽本体の耐用年数は30年程度となります。

浄化槽以外に転用をする場合は、保証の対象外となります。

② 駆動部(ブロウ・送風装置・ポンプ・制御盤等)

③ その他部品(開口部蓋・枠および、配管部材・嵩上げ材・ろ材等)

※ 開口部の蓋等は、使用上に発生した外観上の傷・錆等は保証いたしません。

あくまでも蓋の機能(耐荷重強度)について保証するものです。

※ 消耗部品(ダイヤフラム・弁・パッキン類・消毒剤等)は対象外となります

(3) 部品の保有年数

部品の最低保有年数は5年です。5年以上過ぎますと部品の供給ができなくなり、部品の一式交換が必要となる場合がありますのでご了承願います。

詳しくは維持管理店にご相談ください。

(4) 浄化槽の取扱説明書等を紛失・破損された場合は、弊社にご連絡ください。

直ちにお送りします。

(5) その他不明な点は、弊社までお問い合わせください。

URL : <http://www.daie-industry.co.jp/>



ホームページ URL QR コード

※「浄化槽法」により浄化槽の維持管理（保守点検・清掃・検査）はお客様に義務付けられています。
これらの費用はすべてお客様のご負担となります。