

施工要領書

対象機種 ダイエー浄化槽 FCI51～500型

この度は、ダイエー浄化槽FCI型をお買いあげ頂き、誠にありがとうございました。
この「施工要領書」をよくお読みになり、正しい施工を行ってください。

! 注意	施工要領書に出てくる警告、注意表示の部分、浄化槽の施工を行う前に注意深くお読みになり、よく理解してください。
------	--

DAIE
大栄産業株式会社


いつでも使用できるように大切に保存してください

目 次

施工前の注意事項	2
施工前の手続き等	4
- 1 浄化槽設置申請書の種類と届出先	4
- 2 必要な書類	4
- 3 放流先の確認	4
- 4 浄化槽の選定	4
施工に関する基本事項	5
- 1 安全な施工を行うために	5
- 2 浄化槽施工資格	5
- 3 浄化槽工事業者登録票の掲示	5
- 4 設置場所の事前調査	5
標準施工	7
- 1 事前調査	8
- 2 水盛遣方	8
- 3 掘削工事	9
- 4 ベース割栗石地業	9
- 5 ベース捨てコンクリート打設	9
- 6 ベース仮枠組	9
- 7 ベース配筋	10
- 8 ベースコンクリート打設	10
- 9 本体据付け（FRP本体）	11
- 10 水張り	12
- 11 山砂等による埋め戻し工事及び水締め	12
- 12 配管工事及び電気工事	12
- 13 ブロワの据付け	13
- 14 ブロワ室の据付け	14
- 15 上部コンクリート仕上げ	14
- 16 試運転	14
- 17 竣工検査と引き渡し	17
試運転チェックリスト	18
特殊な施工	19
参考資料	24
- 1 建築用途別処理人員算定基準	24
アフターサービス	25

施工前の注意事項

表示の説明

 注意	この表示を無視して誤った取り扱いをすると、人が傷害を負う危険及び物的損害の発生が想定される内容を示しています。
---	---

次のあげる事項については、特に注意して施工して下さい。

注意

次の注意事項を守らずに事故が生じた場合は、工事をした人の責任を問われるおそれがあります。

注意 ...1) マンホール・点検口などからの転落・傷害事故防止

工事中は、必要なとき以外はマンホール・点検口などの蓋を必ず閉めてください。

マンホール・点検口などのひび割れ・破損などを発見したら、直ちに取り替えてください。

これらの注意を怠ると、転落・傷害の生ずるおそれがあります。

注意 ...2) 傷害事故防止

槽の吊り上げ・据え付けは、玉掛け作業でおこなうこと。

槽の下には立ち入らないこと。

これらの注意を怠ると、傷害事故の生ずるおそれがあります。

注意 ...3) 転落事故防止

据え付け後の水はり、浮上防止金具の取り付け作業は足場板などで養生しておこなうこと。

これらの注意を怠ると、転落事故の生ずるおそれがあります。

注意 ...4) 転落事故防止

埋設工事に際して、穴を掘った周囲には、防護柵をつくり関係者以外立ち入らないようにしてください。

これらの注意を怠ると、転落事故(傷害)の生ずるおそれがあります。

注意 ...5) 感電・発火事故防止

ブロワ・ポンプ・制御盤などで接地工事(アース)が必要な電気機器は、必ず接地工事をしてください。

ブロワの電源にコンセントを使用する場合は、JIS防雨型コンセントをご使用ください。

ブロワ・ポンプ・制御盤などの電気機器の工事は、電気工事に係る資格の有る専門業者に依頼してください。

これらの注意を怠ると、感電・発火の生ずるおそれがあります。

- ・ 施工の際、安全のために以下の点に留意して作業を行って下さい。

留意事項

浄化槽工事は、工事現場で浄化槽設備士が指導してください。

- 留意** 浄化槽の設置届けを確認してください。
- 留意** 工事施工要領書・工事仕様書、浄化槽工事の技術上の基準などの諸法令を、確実に守って工事してください。
工事が不完全な場合は、槽の破損による汚水漏れ・放流水質の悪化などの原因になります。
- 留意** ブロワを設置する場所は、通気・防湿・騒音に配慮してください。
振動防止のために、基礎はコンクリート製とし、ブロワ自体の重量や振動に耐えるものとする。
据付コンクリートの基礎は、建築物と直接繋げることなく、地盤（GL）より10cm以上高くし、ブロワ台の外寸より5cm大きくする。
- 留意** 工事は浄化槽工事の技術上の基準を守り、とくに、基礎工事、埋戻し工事、上部スラブ打設などは、施工要領書に基づき正しく行なってください。
また、駐車場・車庫にする場合、交通量の多い道路端に設置する場合、近くの建築物の荷重が槽本体に影響する場合、軟弱地盤に施工する場合、多雪地帯に設置する場合などは特殊工事になりますので、槽本体に影響を及ぼさないように補強工事を行ってください。
とくに、事務所、店舗関係で、不特定多数の車両が駐車されるような場所に浄化槽を設置される場合は、店舗等の規模、駐車場の広さなどを勘案して、予見しうる最大荷重に耐えうる補強工事に留意して下さい。
- 留意** 浄化槽を破損しないように埋戻しには、つぎのような事項に注意し作業してください。
 - 1) 水はりの後に、埋戻し作業を行なうこと。
 - 2) 埋戻しの土は、石ころなどが混入しない砂質土をもちいること。
 - 3) 埋戻し時に重機のバケットなどを槽に当てたり、高いところから埋戻しの土を落とさないこと。浄化槽設置工事に伴う残土・残材は「廃棄物の処理及び清掃に関する法律」で産業廃棄物となりますので、その規定にしたがって処理してください。
- 留意** 浄化槽に入れる消毒剤は、浄化槽を使用開始するまでは開封しないで下さい。
これを守らないと、消毒剤から塩素ガスが発生し空気中の水分と反応し、塩酸を生じ、このために金属類を腐食する恐れがあります。
- 留意** 設置工事完了後は、工事竣工チェックリストで確認して下さい。
- 留意** 使用者に、浄化槽の保守点検業者と維持管理契約をするようご指導してください。
- 留意** 取扱説明書・保証書等を施主に手渡す時は必ず受領書を受け取り保管すること。
- 留意** 「取扱説明書など」が使用者に渡っていないときは、弊社にご連絡するようお願いください。
さっそく郵送いたします。
- 留意** 浄化槽の設置工事に関して不詳な点は弊社窓口にお問い合わせください。

施工前の手続き等

- 1 浄化槽設置申請書の種類と届出先

確認申請書を伴う場合

建物を建築する際に、浄化槽を設置する場合は建築主事に浄化槽設置届出書を確認申請書と共に提出します。

汲取便所から水洗便所に改造する場合

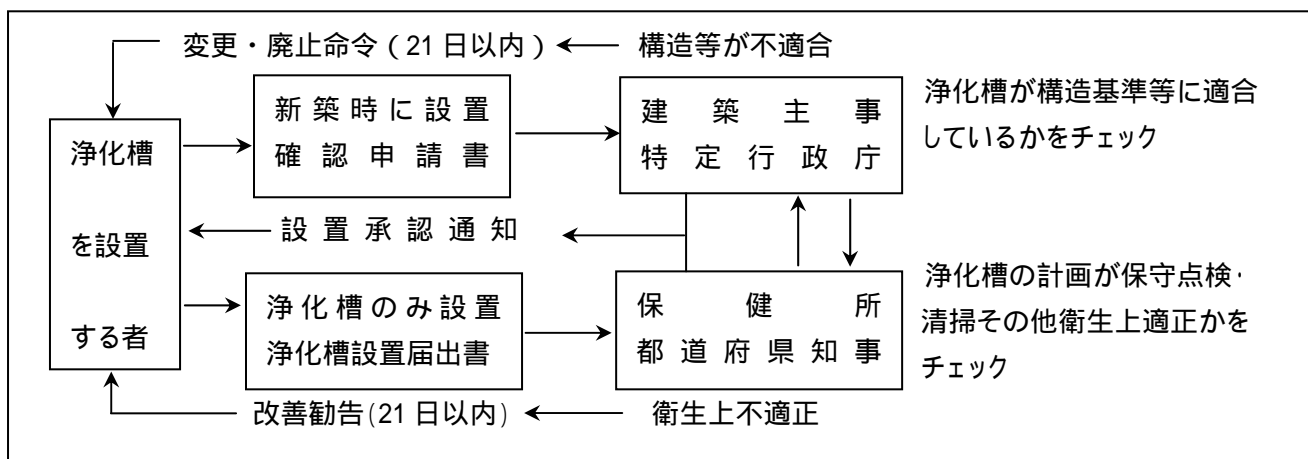
建物の建築をともなわないで浄化槽だけを設置する場合と既設の浄化槽の構造・規模を大幅に変更する場合は、都道府県知事(保健所)に浄化槽設置届出書を提出します。

- 2 必要な書類

- ・ 浄化槽設置届
- ・ 建築平面図
- ・ 仕様書
- ・ 浄化槽の配置図
- ・ 委任状
- ・ 浄化槽の構造図(型式適合認定書等)
- ・ 付近見取図
- ・ 排水経路図

届出書類は都道府県・市町村によって異なる場合があります。

設置届けの関係図



- 3 放流先の確認

放流先は暗渠であることが望ましく、開渠の側溝への放流はなるべくお避けください。また、放流先が水域である場合には設置許可のおりてない地域がありますので、事前に管轄水利組合(農業委員会・漁業組合)や保健所・土木出張所等でお調べください。農業水路や漁業権のある地域に放流する場合には、これらの組合管理の同意を得ることが必要です。

- 4 浄化槽の選定

日本工業規格 JIS - A - 3302 - 2000 により建築物の用途に応じて処理対象人員を算出し浄化槽の大きさ(人槽)を決定して下さい。(- 1 参考資料参照)

(算出のわからない場合は弊社又は代理店にお問い合わせ下さい。)

施工に関する基本事項

- 1 安全な施工を行うために

- (1) 工事関係者以外の人が立ち入らないように、**立ち入り禁止**の看板と施工現場の周囲にロープなどで夜間でもわかるような防護柵を行ってください。
- (2) 資格を要する機械の使用には、資格を持った人が行ってください。
(吊り下げ・玉掛け作業・クレーン作業・フォークリフト・重機車両等)

- 2 浄化槽施工資格

- (1) 浄化槽を施工する場合、施工業者は当該業を行おうとする区域を所轄する都道府県知事の登録を受けなければなりません。
- (2) 浄化槽工事には、浄化槽設備士が実地に監督することが義務づけられています。

- 3 浄化槽工事業者登録票の掲示

浄化槽を施工する際には、下記の浄化槽工事業者登録票の掲示が義務づけられています。

(浄化槽工事業者登録票 様式 第8号・第9号)

← 40cm以上 →

浄化槽工事業者登録(届出済)票	
氏名又は名称	
代表者の氏名	
登録年月日	知事(登又届)第号
登録番号	
浄化槽設備士の氏名	

↑
35 cm以上
↓

〔備考〕

浄化槽設備士の氏名は、営業所に掲げる場合にあっては、当該営業所に於かれる浄化槽設備士の氏名とし、浄化槽工事の現場にあっては当該現場に於かれる浄化槽設備士の氏名とする。

- 4 設置場所の事前調査

(1)現場のチェック

施工に必要な広さは、施工図等を参考としてください。槽間距離は、通常おおむね0.5mとします。また、槽より0.5m離れた所に矢板を打ってください。

浄化槽機材の搬入・残土搬出等の作業にさしさわりのないスペースを確保してください。

施主や、建築業者・その他の関係者間でよく打ち合わせを行ってください。

(2)設置条件

槽は、地下埋設とし、表1の条件に従ってください。

ただし、上部を駐車場に用いたり、交通量の多い道路端に設置したりする場合、さらに崖下や建物などに接する場合などは特別な工事が必要です。別項の「特殊な工事が必要な場合」を参照してください。

表1 設置条件(地下埋設)

地 耐 力	50KN/m ²
積 載 荷 重	1.8KN/m ²
最 深 積 雪 量	1m
地 下 水 位	地盤面まで
特 殊 荷 重	掛からないこと

臭突管(臭突ファンも必要)は所定の位置まで横引き管でのばし、立ち上がり管を軒上1m程度まで上げ臭気の問題が起こらないように臭突工事を行ってください。

保守点検・清掃を容易に出来る所へ設置してください。

ブロワ・機械室の設置場所は、近隣住宅等の音・振動等の問題が生じない場所(建物から15m以上)に設置し、特にルーツブロワの場合には、必要に応じた防音・防振対策を行ってください。

ブロワ(機械室)は、できるだけ浄化槽より概ね10m以内に設置してください。また、浄化槽の近くに点検用コンセント・水栓を設置してください。

標準施工

工事の流れのフロー

1	事前調査
2	水盛遣方
3	堀削工事
4	ベース割栗石地業
5	ベース捨てコンクリート打設
6	ベース仮枠組
7	ベース配筋
8	ベースコンクリート打設
9	本体据付(FRP本体)
10	水張り
11	山砂等による埋め戻し、及び締め固めと水締め
12	配管及び電気工事
13	ブロワの取付け
14	ブロワ室の取付け
15	上部スラブコンクリート工事
16	試運転
17	竣工検査と引き渡し

工場内製品完了



1 事前調査

工事の段取りとしては、まず現場調査を行い、工事を行うための次の条件を確認して下さい。

- 設置場所の広さ …… 設置図面通りの広さがあるか。
- ガス管・水道管の埋設の位置 …… ガス管・水道管が埋設されていないか。
- 配管路の状況 …… 浄化槽の配管経路に障害物はないか。
- 搬入・搬出の状況 …… 浄化槽の持ち込みができるか。
- 設置場所周囲の状況 …… 資材置場・トラック・残土の一時置場があるか。
クレーン・トラックの作業が確保できるか。
- 土質の良否及び湧水の有無 …… 土質の状況はどうか。
湧水はあるか。
矢板など必要か。
- 工事電力・工事用水の状況 …… 現場で電気・工事用水が調整できるか。
自然放流か、ポンプアップ放流か。

その他の確認事項として

- 関係官庁への書類の申請提出は済んでいるか。
- 浄化槽および付属部品は整っているか。
- 浄化槽の施工の際は現場ごとに標識を掲げること。

2 水盛遣方

工事に掛かる前に、設置位置の縄張りをしてスペースの確認をしてください。

工事の邪魔にならない位置に水杭を打ち込み、芯出し作業や高さのチェックに備えてください。

設計地盤(ベンチマーク)を事前に確認してください。

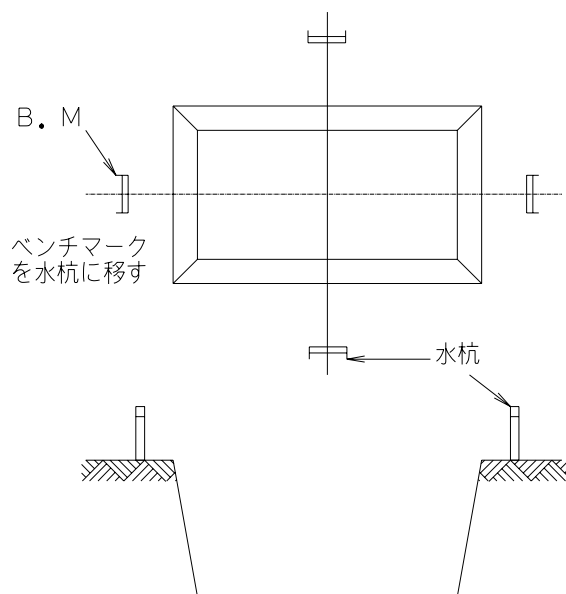


図 1

3 掘削工事

掘削最小寸法

図2のように本体寸法に対し前後、左右等しく余裕寸法をとりま
す。

通常 $W1=0.5m$ 、 $W2=0.5m$ を最小寸法とします。

一般掘削の場合

標準的な掘削深さは表2とします。

地下水位がない土質が良好な場所においては、オープンカット工
法を用います。

掘削勾配は国土交通省土木工事標準仕様書に準拠します。

湧水のある場所での施工

図3のようにポンプ釜場を設け、排水ポンプによって地下水の排水を
行います。

土留工事を必要とする場合

図4のように掘削最小寸法は $W2=0.5m$ 以上とします。

土留壁は、シートパイルかH鋼横矢板を用います。

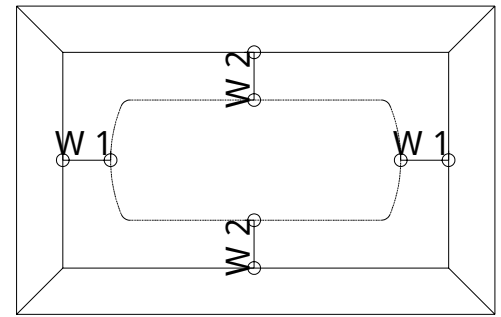


図2

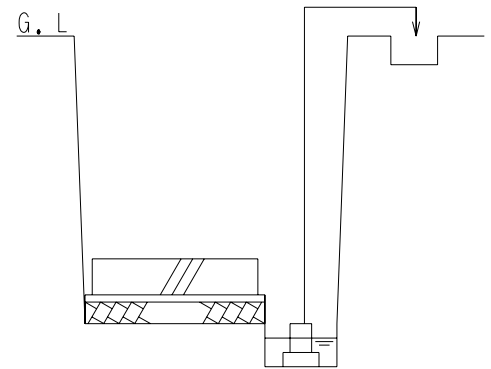


図3

表2 掘削深さ

躯体形状	掘削深さ
円筒横置型	3,240mm

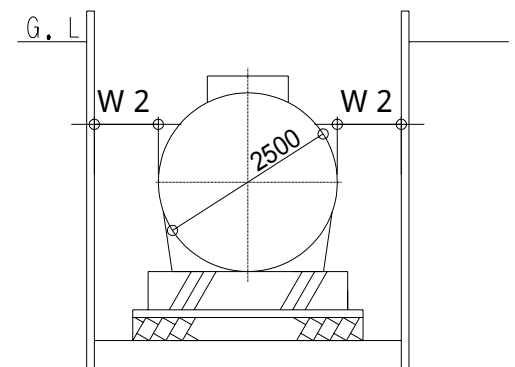


図4

4 ベース割栗石地業工事

地耐力は表1設置条件(4:設置場所の事前調査参照)以上必要です。この数値を下回る地盤は支持
杭を打ち込んでください。

床付整地に時点において十分水平度を出すよう配慮します。

割栗石または切込砕石は硬度のある均一な大きさのものをを用いて敷き詰めた後、目つぶし砂利をまき、ランマ
ーなどで十分に突固めます。通常 150mm の厚みで仕上げます。

5 ベース捨てコンクリート打設

捨てコンクリートは、コンクリート強度 $1.35KN/cm^2$ 以上のものを使用し、50mm 厚に均一に仕上げます。
水準器で水平の確認をしてください。

6 ベース仮枠組

規定の寸法どおりに仮枠組をしてください。

7 ベース配筋

捨てコンクリートが固まった後、配筋のため墨出しを行います。

配筋使用は施工図に従ってください。
ベース配筋は通常 D13 を使用し、主筋、配筋ともピッチ 200mm のダブル配筋とします。
また、カブリ深さは 60mm とします。(図 5 参照)
ベースコンクリートが、250mm 厚に仕上がる様に配筋を結束(溶接)します。

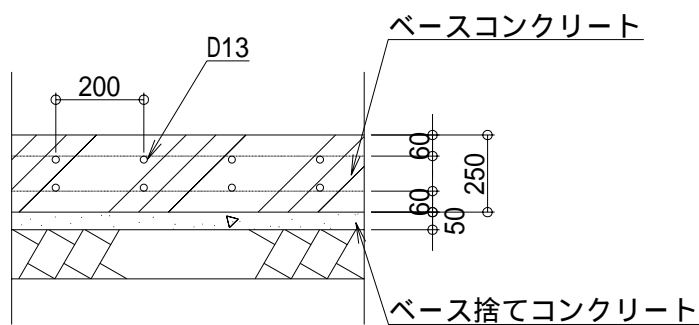


図 5

固定アンカーは、コンクリートの上面から 150mm 頭を出します。(図 6・図 7 参照)

湧水のある場合は、湧水の水位により浮上防止用の固定アンカーの取り付け数量が変わりますので施工図に従ってください。

8 ベースコンクリート打設

配筋後、規定寸法までベースコンクリートを 250mm で打ち出しします。
コンクリート強度 $2.1\text{KN}/\text{cm}^2$ 以上のものを用いてください。
コンクリートの上面は木ゴテで押さえ、平滑に仕上げてください。
コンクリート打設後、適切な養生を行ってください。
完全に養生を終えてから、槽の据え付け工事にかかります。

基礎に高低差が生じる場合は、地盤の沈下などで槽間の位置関係に支障が生じないように連続基礎としてください。ただし、槽が近接していない場合は、各々で不同沈下等の対策をとってください。

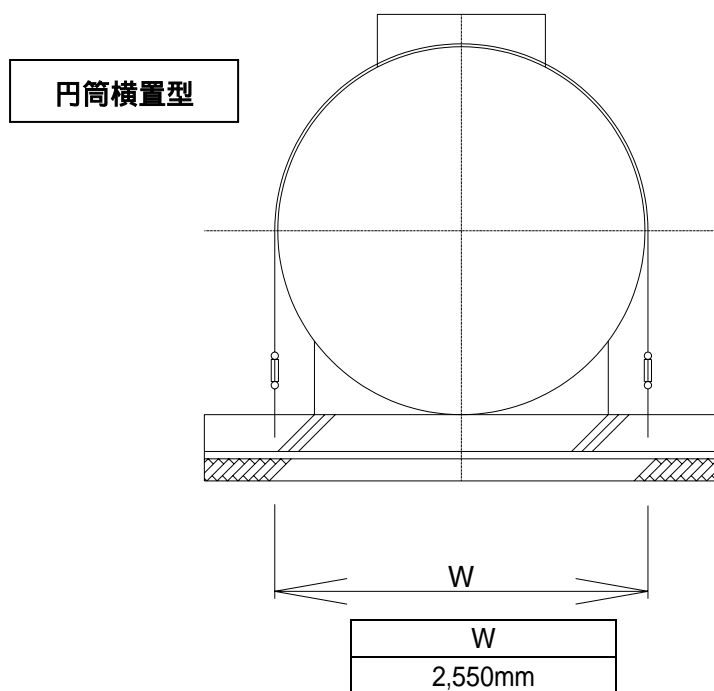


図 6

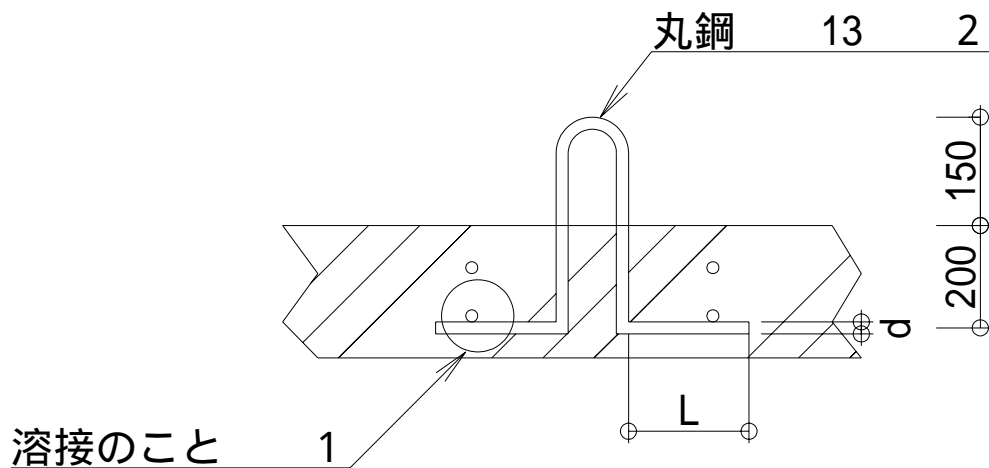


図 7

- 1 $L > 40d$ の定着があれば溶接は不要です。
 2 浮上防止用の場合は 16 になります。

9 本体据付 (FRP 本体)

据付前に、浄化槽の確認を行ってください。

(確認事項)

ア．人槽・機種の確認

イ．マンホール・チェッカー・固定具(浮上防止)・金具・薬筒・ブロワ・配電盤等の付属機器の数量ならびに機種
 の確認

ウ．FRP 本体の傷や破損の有無の確認

槽本体を定位置に設置する前にベース表面上にある石等の突起物及びゴミ等を排除し、FRP 本体の損傷がないよう注意します。

槽本体の据え付け位置に合わせて、固定(浮上防止)用のアンカーフックの位置を確認します。

槽本体を流入管、放流管の位置に合わせて静かに定着させます。

水平位置の調整を行い基礎と架台に隙間が生じた場合は、FRP の平板を差し込みます。

槽を設置したら固定用ワイヤーを図 6 のようにまき、ベースに埋め込んだアンカーフックにターンバックルを介して結合し、ネジ部の塗装を行います。湧水のある場合は、ワイヤーロープの代わりにフラットバーを用い、図 8 のように設置します。

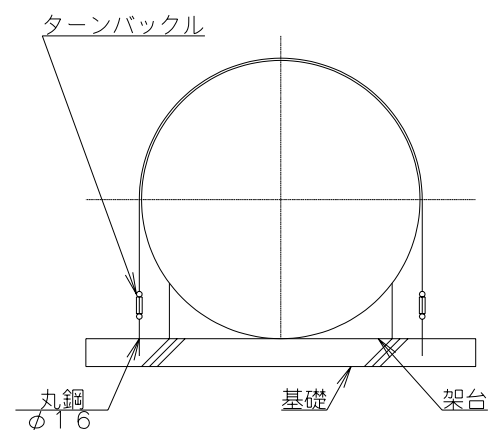


図 8

10 水張り

槽本体の据付が完了した後、所定の水位まで水張り(清水)を行います。水張りは通常、流入側より放流側へ順次、規定水位まで行います。

ご注意

水張りは、必ず固定具又は、湧水のある現場では浮上防止用フラットバーで槽本体が確実に固定されているのを確認してから行ってください。

流量調整槽及び放流ポンプ槽の水張りは、規定水位(仕切板に表示されている水位線まで)を超えないようにして下さい。AWLまで水張りを行うと運転開始(制御盤起ち上げ)と同時に警報を検知します。

なお、運転開始時の担体は初め浮上しておりますが、異常ではありません。運転後しばらくすると担体の浮上は解消されます。

11 山砂等による埋め戻し工事及び水締め

作業にかかる前に、槽に水が張ってあるか確認します。槽が空の状態では埋め戻しを絶対に行わないでください。

埋め戻しは良好な土(山砂・川砂など)を用い、大きな石・石片・木屑などが入らないようにしてください。

埋め戻し及び水締めは3回に分けて作業します。まず、底盤から1/3の高さまで、均一に埋戻し及び水締めを行った後に、ランマーや振動プレート等につき固めてください。2回目も同様に行います。なお3回目の槽上部はランマーなどによる突固めはしないでください。

水締めを行う時は、水がひくのを待って注入するようにしてください。また、水張りの水位以上に水締めを行うと、槽が浮上しますので注意してください。

埋戻しの際に、接続配管などが破損しないように確実に固定してください。

12 配管工事及び電気工事

(1) 配管工事について

槽内配管は、可能な限り工場生産段階で組み込んでおり、現場での配管工事は、槽相互間の接続と、ブロワから本体までの配管が主体となります。

槽相互間の接続は、必要に応じて、MCユニオンや榊を介して配管します。なお勾配は、1/80～1/100にして逆勾配や、接続部の漏れがないように留意してください。

ブロワから槽本体までの空気配管は、腐食の少ないIVP管やHIVP管等を使用してください。鋼管を使用する場合は、防食処理を行ってください。

必要に応じて、支柱や支持板を用いて配管を支えてください。地盤沈下による事故防止のため、十分に転圧した後、配管工事を行ってください。

埋め戻しの際は、配管を損傷しないようにしながら、配管の周囲を十分に突き固めて、規定の高さまで埋戻してください。

詳しい配管については、現場配管施工図に従ってください。

(2) 臭突管について

浄化槽は臭気を発生することがありますので、臭突工事(臭突ファンも必要)を必ず行って下さい。

臭突管は浄化槽開口部側面に取り付けられたソケットより配管します。

横引き管を出来るだけ短くし下り勾配になるようにして下さい。

臭気が近隣建物の室内に侵入しないように、大気開口部(臭突管末端)は以下の点に注意して臭突縦管を立ち上げて下さい。

- ・ 大気開口部が隣接建物の出入口、窓、換気口などの付近にあたる場合、**それらの上端から1m以上大気開口部を立ち上げて下さい。** 立ち上げられない場合は、**水平に3m以上離して下さい。**
- ・ **大気開口部が建物の張出し下部にならないようにして下さい。** 建物の張出し下部は風による気流の流れが複雑であるため、円滑な空気の流出入が妨げられ臭気がこもる恐れがあります。
- ・ 屋根または屋上に臭気を解放する場合、大気開口部は屋根または屋上から200mm以上立ち上げて下さい。**屋上を庭園、運動場、物干場等として使用する場合は大気開口部を屋上より2m以上立ち上げて下さい。**
- ・ 寒冷地および積雪地においては凍結、積雪により大気開口部が閉ざされないようにして下さい。立ち上げ間は、風などで倒れないようにサポートを取り付けてください。臭突管を旗竿、各種アンテナ等の取付に使用しないで下さい。臭突ファンは、換気風量がブロワ風量の1.2倍以上あるものを使用してください。

(3) 電気工事について

電気工事は、資格を有する専門業者によって行ってください。

電力会社によって、進相コンデンサの取り付けが必要な地域があります。

地下埋設の電気管は厚肉鋼管または、HIVEを使用してください。

接地工事(第D種)は必ず行ってください。

浄化槽内は金属を腐食させるガスが発生しますので、制御盤との接触部分は必ず密封してください。

制御盤の取り扱いについては、制御盤付属の「安全上の注意事項」等を必ず読んで取扱ってください。

電気工事については、電気図・配線図等に従ってください。又、**フロートスイッチの取付位置はp16～17**を参照ください。

エア配管はばっ気型スクリーン槽・流量調整槽への攪拌用、担体流動槽・多孔スクリーン槽への散気用、し渣・汚泥移送の移送用逆洗の逆洗用と4系統あります。施工図・動力配線図等に従い電磁弁(又は電動弁)を設置します。ブロワと浄化槽を正しく接続してください。

13 ブロワの据付け

ブロワの設置場所は、風通しの良いできるだけ日陰の場所に設置してください。また、運転音の気になる所(寝室や応接間のそばなど)への設置はさけ、維持管理に便利なところが適当です。

接地工事(アース)は必ず行ってください。(第D種接地工事)

基礎はコンクリート造りとし、地上より120mm以上の高さで、建物より200mm以上離してください。また、ブロワ台の外寸より50mm大きく仕上げてください。(次頁図9)

ブロワ周辺配管は**高い吐出熱や振動等があるため塩ビより耐久性があるSGP管を使用して下さい。**特に**ルーツブロワは脈動が配管に伝わり振動の原因となる場合があるのでSGP管を使用して下さい。**小型ロータリーブロワは周辺配管も埋設管同様VP又はHIVP管を使用しても構いません。

ブロワと浄化槽を継ぐ送気管を接続します。この際必ず、接着剤を使って配管して下さい。

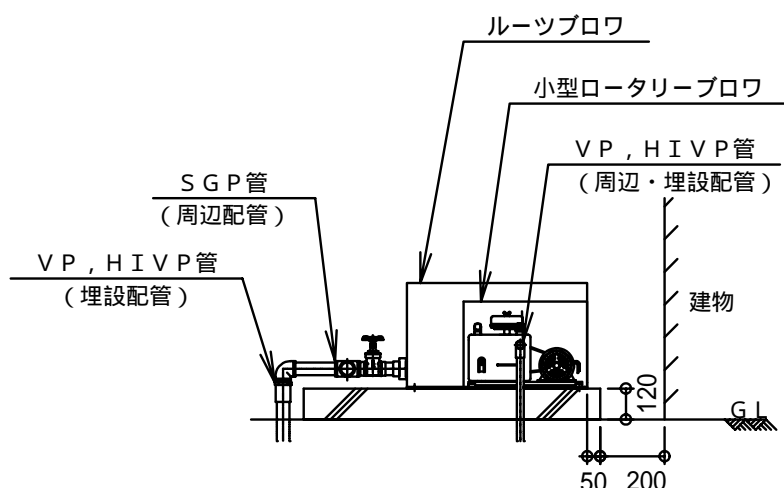


図9 ブロウ周辺配管図

ご注意

浄化槽出荷時にはブロウとで電磁弁(又は電動弁)が現場に搬入されます。その他のフランジ、ゲートバルブ、異径エルボ、異径チーズ、配管類は現場で用意して下さい。

14 ブロウ室の据付け

ブロウ据付工事はG L + 120mmまで基礎を上げ(鉄筋コンクリート製厚さ 150mm)アンカーボルトにて固定します。ブロウは、防振パットを敷きアンカーボルトにて水平に固定します。ブロウ室内部は防音処理をし、室内換気を目的として換気扇による強制換気を行います。また、換気口は、吸・排気両側に各々消音ダクトを設けてあります。ブロウ室の設置が終了した後は、各動力器との動力配線工事をし、完了とします。

15 上部スラブコンクリート工事

配管及び埋戻し終了後に上部スラブコンクリート工事を行います。

雨水が槽内に入らないようにマンホール蓋はG Lより 30mm 程度上になるよう据付けてください。工事の要領は 8を参照してください。

16 試運転

試運転は p18 のチェックリストをもとにチェックを行ってください。また、各設備が正常に動き制御盤の機能が正常に動くことを確認して工事完了とします。

タイマ設定は p15 表3、フロートスイッチ設定 p16 ~ 17 はで確認して下さい。

1) タイマ設定確認

表3 各タイマの標準設定と解説(全人槽共通)

ラベル名(種類)	標準設定	役割	解説
ブロワ交互運転 (24H タイマ)	0:00 ~ 12:00 「ON」	ブロワの交互運転用	12時間おきにブロワを交互に動作させます。(ブロワの故障予防) 通常設定を変更する必要はありません。
切替(通常/逆洗) (24H タイマ)	1:00 ~ 4:00 「ON」	通常運転と逆洗運転の切替をします	「ON」の間に逆洗運転が行われます。
汚泥移送(通常) (ツインタイマ)	5分「ON」 175分「OFF」	通常運転での汚泥移送を行います	「ON」の間に汚泥移送が行われます。 「OFF」の時間と合わせて3時間おきとなっています。
沈殿(通常) (ソリッドタイマ)	30分「ON」	逆洗運転終了後、流入による汚泥流出を抑える為に槽内汚泥を沈殿させます	「ON」の間、流調ポンプを停止させ生物ろ過槽内汚泥の沈殿を行います。 但し、流量調整槽の水位がHWLに達した場合ポンプが起動します。 このタイマは通常運転時に切り替わった時点から30分間起動するタイマです。
汚泥移送(逆洗) (ツインタイマ)	10分「ON」 15分「OFF」	逆洗運転時の汚泥移送を行います	「ON」の間汚泥移送が行われます。 「OFF」の間10分間逆洗が行われます。残りの5分間で水位を回復させますので必ず、 「OFF」時間 - 「逆洗」時間 = 5分 となるように設定して下さい。
逆洗 (ソリッドタイマ)	10分「ON」	逆洗運転時に逆洗を行います	「ON」の間生物ろ過槽内をばっ気し、ろ材の逆洗を行います。 逆洗は汚泥移送(逆洗)タイマが「OFF」の間に行います。 このタイマは逆洗運転時に汚泥移送(逆洗)タイマが「OFF」に切り替わった時点から10分間起動するタイマです。

<注意>

運転開始時(制御盤立ち上げ時)直後は流量調整槽の移送ポンプは起動しません。(ただし、水位がHWLの場合ポンプが起動)

これは、逆洗運転から通常運転に切り替わる時に生物ろ過槽の汚泥を沈殿させる工程があるためです。この工程が終了時点でポンプは起動します。

早急に移送ポンプを起動させたい場合は表3の「**沈殿(通常)**」のソリッドタイマのダイヤルを**1度ゼロにしてから元に戻して下さい**。ダイヤルをゼロにすることで沈殿工程を強制終了させる事が出来ます。この場合、**必ずダイヤル元の設定(標準設定:30分)に戻して下さい**、元の設定に戻さないと沈殿工程が行われず移流により汚泥が流出する恐れがあるので注意して下さい。

2) フロート位置の調整

流量調整槽・放流ポンプ槽には、L.W.L.用、H.W.L.用、A.W.L.用の3つのフロートが設置してあります。この3つが適正で無いと、浄化槽が正常に機能しなくなります。

流量調整槽

フロートスイッチの中間ウェイトからの長さ設定と可動範囲(目安)

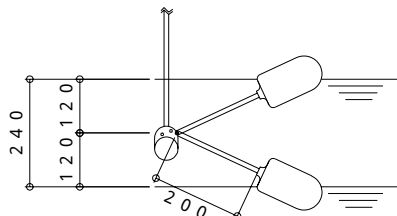


図1 フロートスイッチ概要

中間ウェイトから本体までの長さを 200(mm) に設定して下さい。

設定位置

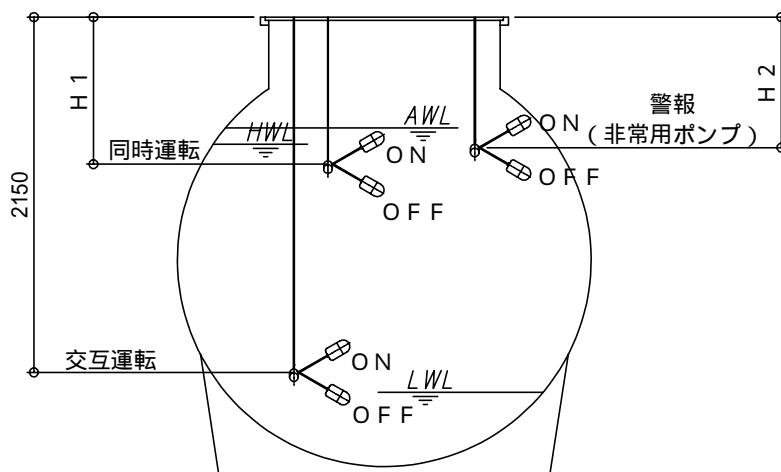


図2 フロート設定位置

表4 フロートスイッチ設定位置詳細

フロート種類	役割(ON/OFF)	設置位置	
L.W.L.用	ポンプ起動/停止(交互運転)	2150 + 高さ上げ[mm]	
H.W.L.用	予備ポンプ起動/停止(同時運転)	流入管底()	H 1 : 位置[mm]
		GL-600	890 + 高さ上げ
		GL-610 ~ 700	990 + 高さ上げ
		GL-710 ~ 800	1090 + 高さ上げ
		GL-810 ~ 900	1190 + 高さ上げ
		GL-910 ~ 1000	1290 + 高さ上げ
		GL-1010 ~ 1100	1390 + 高さ上げ
		GL-1110 ~ 1200	1490 + 高さ上げ
A.W.L.用	非常ポンプ起動/停止(警報)	H 2 : H 1 - 100[mm]	

流入管底の深さによってフロート長さが変わるので注意して下さい。

放流ポンプ槽

フロートスイッチの中間ウェイトからの長さ設定と可動範囲(目安)

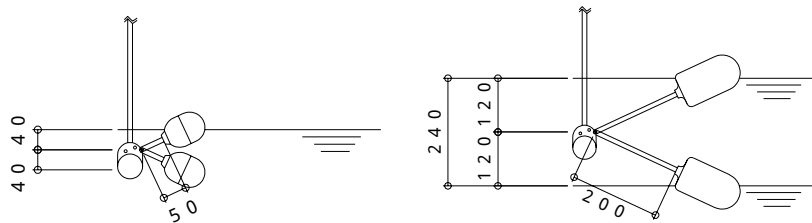
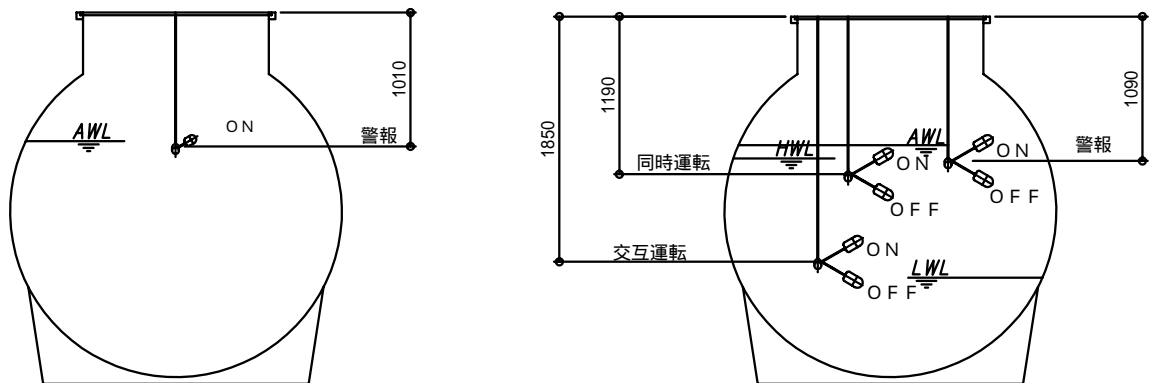


図3 フロートスイッチ概要 (左: ポンプ自動交互用 (警報のみ), 右: ポンプ非自動用)
中間ウェイトから本体までの長さを警報用: 50(mm), 制御用: 200(mm)に設定して下さい。



ポンプ自動交互 (警報のみ)

ポンプ非自動

図4 フロートスイッチ設定位置 (図はかさ上げ無しの場合)

表5 フロートスイッチ設定位置詳細

フロート種類	役割(ON/OFF)	設置位置[mm]	
		ポンプ自動交互	ポンプ非自動
L.W.L.用	ポンプ起動/停止(交互運転)	(ポンプに付帯)	1850 + かさ上げ
H.W.L.用	予備ポンプ起動/停止(2台同時運転)	(ポンプに付帯)	1190 + かさ上げ
A.W.L.用	警報	1010 + かさ上げ	1090 + かさ上げ

17 竣工検査と引き渡し

設備工事が完了しましたら、所轄関係官庁の竣工検査を受けた後、設置者に引き渡してください。

施主には、浄化槽に添付されている「使用説明書」を渡し、正しい使用法を十分に説明してください。

保守点検業者が決まっている場合には、引渡しの際に一緒に立ち会うように連絡して引継ぎを行ってください。また、保守点検業者が決まっていない時は、紹介するようしてください。

FCI型試運転チェックリスト

単位装置		チェック項目	判定
本体	ばっ気型スクリーン槽	水位は適正か(1)	合・否
		流入管と水面落差は所定通りか	合・否
		各装置・配管に破損等の異常は無いか	合・否
	流量調整槽	水位は適正か(1)	合・否
		各装置に破損等の異常は無いか	合・否
		フロート位置は適正か。(p.16 参照)	合・否
		計量調整装置の移送量の設定は適正であるか。(維持管理要領書参照)	合・否
	多孔スクリーン槽	水位は適正か(担体流動槽と同一であるか)(1)	合・否
		移流管と水面落差は所定通りか	合・否
		スクリーンに破損等の異常は無いか	合・否
		ばっ気は正常であるか(2)	合・否
		し渣移送は正常に運転できるか、エアリフト用バルブの調整はできるか	合・否
	担体流動槽 生物ろ過槽	水位は適正か(1)	合・否
		散気用バルブの開度は設定通りか(維持管理要領書参照)	合・否
		散気(担体流動槽)・逆洗(生物ろ過槽)は正常か(2)	合・否
	汚泥濃縮貯留槽	水位は適正か(1)	合・否
		汚泥排出装置は機能するか	合・否
		各装置・配管に詰まり・破損は無いか	合・否
	消毒槽	水位は適正か(1)	合・否
		越流堰は水平で均等に集水できているか	合・否
		消毒剤は充填されているか	合・否
		流水時に消毒剤が処理水と接触しているか	合・否
	放流ポンプ槽	ポンプはフロートスイッチで稼動するか	合・否
		フロート位置は適正か。(p.17 参照)	合・否
		ポンプ配管に逆止弁やフランジは取付けてあるか	合・否
		容易に交換できるか	合・否
	原水ポンプ槽	荒目スクリーンは機能しているか	合・否
		ポンプはフロートスイッチで稼動するか	合・否
		計量BOXの移流量は適当か	合・否
		散気状態は良好か	合・否
マンホール 角蓋	蓋はしっかりと閉じることができるか	合・否	
	確実にロックできるか	合・否	
配管(空気・水)	空気・水漏れはないか	合・否	
	破損はないか	合・否	
付属部品	ブロワ	オイルの量は充分か	合・否
		負荷なく作動するか(2)	合・否
		安全弁は開いていないか	合・否
		異音はしていないか、異常に発熱していないか	合・否
	制御盤	各装置はスイッチで作動するか	合・否
		タイマの設定は正しいか(p.15 参照)	合・否
		アースはとってあるか	合・否
	シーケンス(回路図)は盤内にセットされているか	合・否	
備考欄:			

- 1: 開口より計測した距離が、浄化槽全高より水深を引いた値と同一であること。全高・水深は図面参照。
- 2: ばっ気の偏りが無いこと。ブロワ圧力が概ね 20～30kPa であること。散気・逆洗システムの配管が逆になっていないこと

特殊な施工

(1) 放流管が長くなり、側溝レベルが高いため、浄化槽からの放流落差が不足する場合

本体のレベルをあげ、盛土を施して、上部の仕上げを行ってください。(図 10 参照)

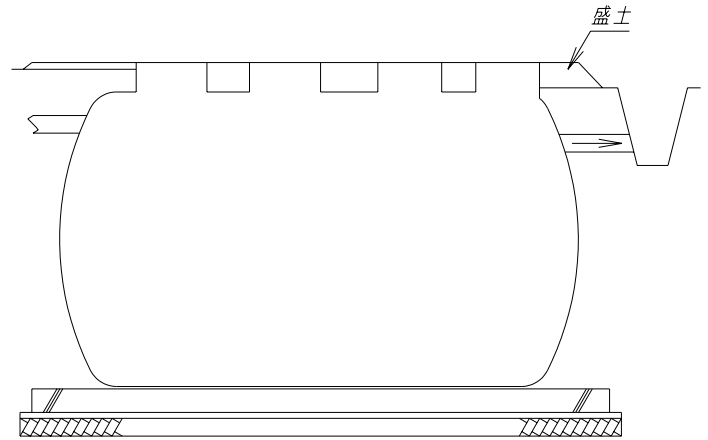


図 10

(2) 流入落差の不足する場合(笠上げ工事を必要とする場合)

嵩上げ 300mm 以下の場合、マンホールカラーを用いて嵩上げを行ってください。また、上部は、鉄筋コンクリート仕上げとし、荷重は、土肩で受けるようにしてください。

(図 11 参照)

- ・ 鉄筋の径: D13
- ・ ピッチ : 200mm(タテ・ヨコ共)

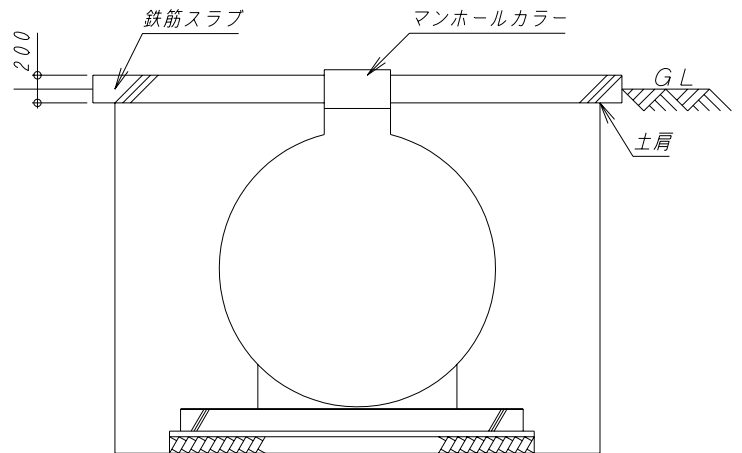


図 11

嵩上げが 300mm を超える場合

嵩上げが 300mm を超える場合は、維持管理が容易に行えるように、鉄筋コンクリートのピットを浄化槽の周囲に設けてください。

(図 12 参照)

ピットの上面は、縞鋼板等で蓋をしてください。

ピット内は、排水できるよう施工してください。

ピット高さが 300mm を超える場合は、浄化槽を保護するため、浄化槽の周囲にも鉄筋コンクリート製の擁壁を設けるなどしてください。

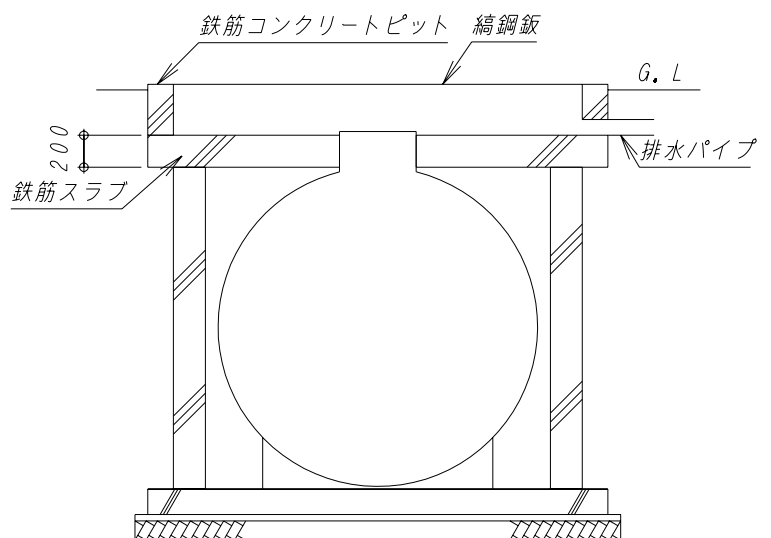


図 12

車庫、駐車場等に設置する場合

スラブは鉄筋コンクリート打ちとしてください。

- 鉄筋の径： D13
- ピッチ： 200mm(タテ・ヨコ共ダブル配筋)
- スラブ厚： 250mm

荷重が槽に直接かからないよう支柱(200mm～ 300mm)を立てて支持してください。

また、大型車両の通る所に設置する場合は、輪圧荷重が、浄化槽に加わらないよう、擁壁を設けてください。マンホールは耐圧マンホールに取り替えてください。

(3) 荷重の大きな場所に設置する場合

がけ下に設置する場合

がけ下に設置する場合、浄化槽は平地に設置する場合の数倍もの土圧を受けますので、土圧が強いがけ面の側に土圧に応じた鉄筋コンクリートの擁壁を設けて土圧を遮断してください。

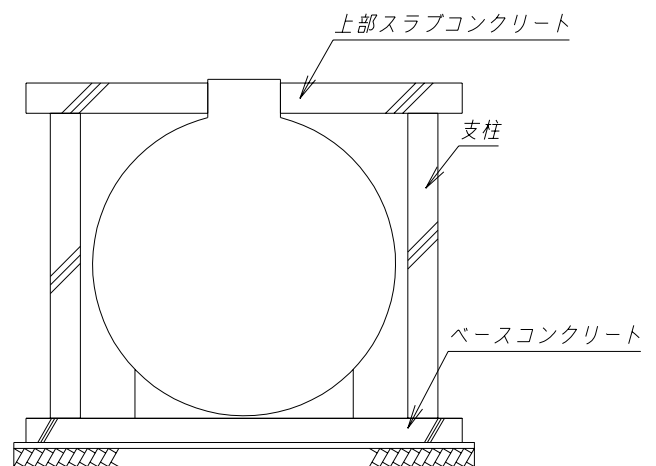


図13

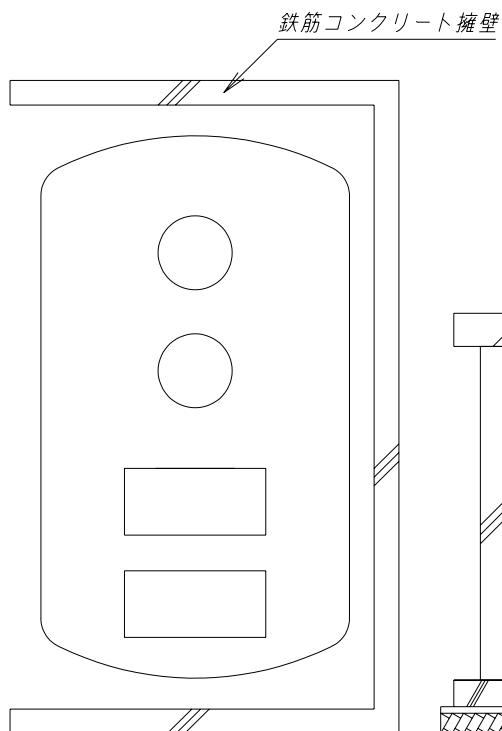


図14

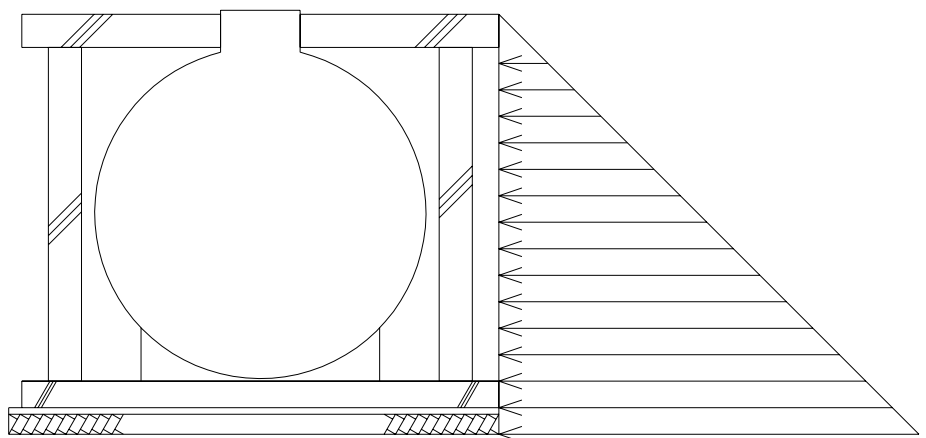


図15

交通量の多い道路端に設置する場合

交通量の多い道路端に設置する場合も、と同様の対策をとりますが、できるだけ道路から離して、車の通行に影響のない位置への設置を心がけてください。(図 16 参照)

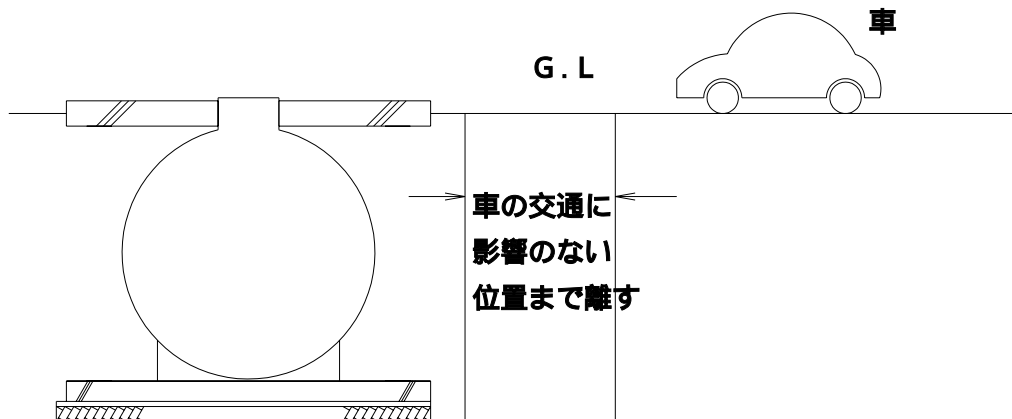


図 16

周囲に構造物がある場所に設置する場合

家の基礎または、大きな建物に接して設置する場合、建物の基礎の外側から 45° の線の外側に設置してください。(図 17 参照)

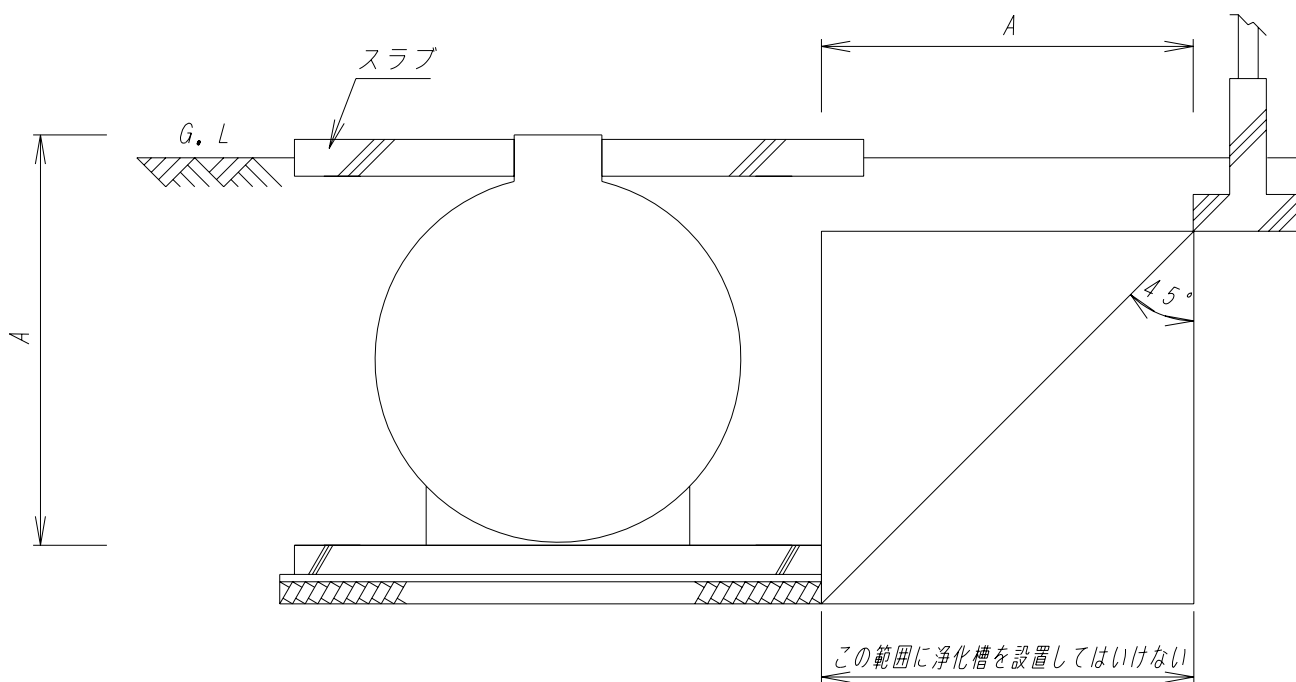


図 17

(4) 建物の基礎と離せない場合

鉄筋コンクリートの擁壁を設けてください。

擁壁の鉄筋コンクリートの厚さ・鉄筋径・ピッチは、擁壁に作用する土圧に応じて決めてください。

(図 18 参照)

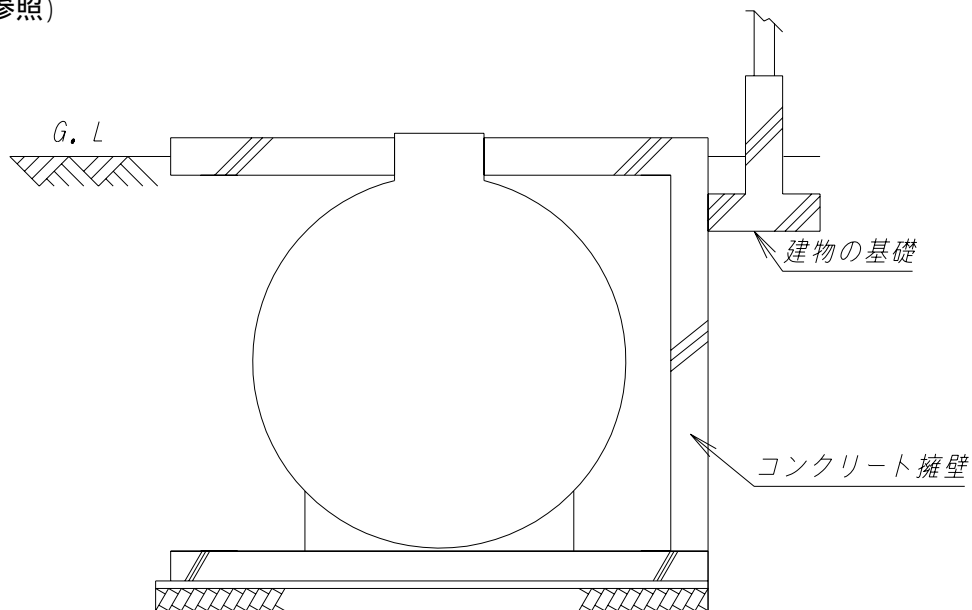


図 18

(5) 寒冷地に設置する場合

保温対策

槽内が凍る恐れがある場合は、水面がその地方の凍結深度以下になるように、深埋めを施してください。

深埋めの方法は、嵩上げが 300mm を超える場合と同様の方法により行ってください。

多雪地に施工する場合

多雪地における施工については、地域によって多少の相違はありますが浄化槽の上部に屋根囲い等をして積雪により浄化槽に荷重が直接かからないように施工してください。また、多雪地ほどではない地域でも嵩上げがある場合は嵩上げによる土圧と積雪による荷重を考慮して施工してください。(図 19 参照)

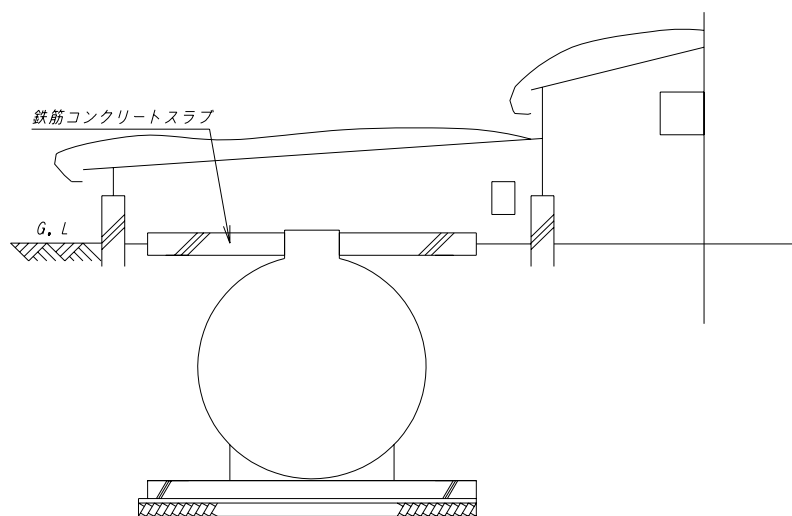


図 19

(6) ポンプアップを必要とする場合

放流先の排水溝が高い場合は、ポンプアップが必要です。また、ポンプ選定に当たっては、口径 40mm 以上とし、揚程は、排水溝の水位高さを確認し十分な余裕を見てください。

放流ポンプは必ず 2 台設置し、自動交互運転、満水時同時運転が行われる様にしてください。(図 20 参照)

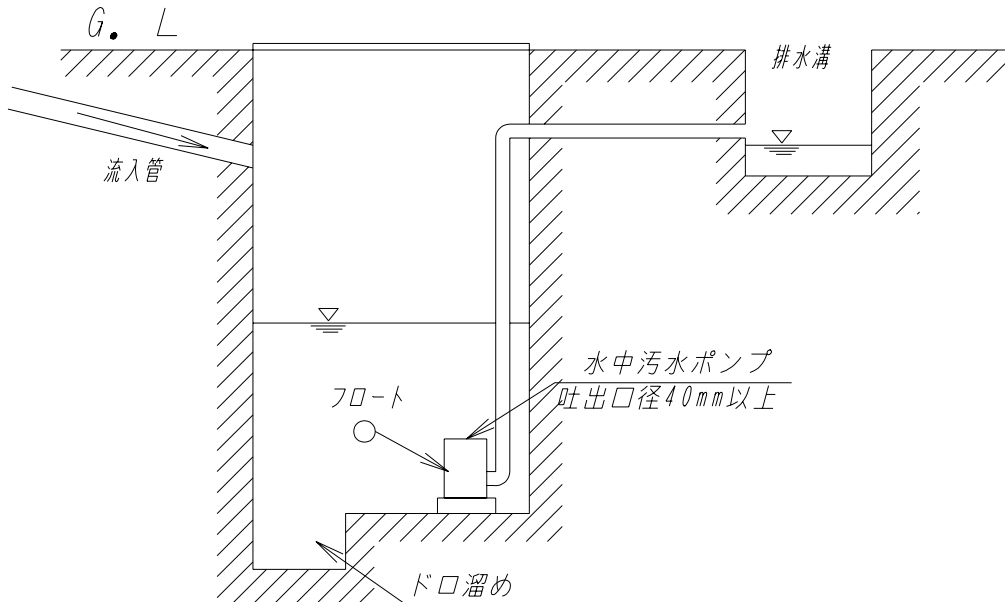


図 20

(7) 地上設置

設置

- ・ ベースコンクリートとアンカーを設置。(参照：p10)
- ・ アンカーは 16 を使用。(参照：p11, 図 7)
- ・ 槽を設置したらフラットバーをまき、ベースに埋め込んだアンカーフックにターンバックルを介して結合します。地上設置の場合、フラットバー、アンカー、ターンバックルは錆びないように塗装等を行って下さい。
- ・ 設置場所が積雪地帯や気温が氷点下になる場所では現地にて保温対策を行って下さい。(本体に保温対策がなされていない場合)
- ・ 常に強風にさらされる場所では防風対策を行って下さい。

空気配管

- ・ 本体接続部分に逆支弁を設置しブロワ停止時槽内水が逆流しないようにして下さい。
- ・ ブロワの吐出熱が高い為、吐出口付近の配管必ず SGP 管を使用して下さい。
- ・ 配管の劣化を防ぐために塗装等を行って下さい。塗装の場合、年に 1 回塗装し直して下さい。
- ・ 設置場所が積雪地帯や気温が氷点下になる場所では配管に保温対策をして下さい。
- ・ 振動や騒音が問題になる設置場所では、防振架台(機械室の場合浮き床)、吐出サイレンサー、防振フレキ、防振ハンガー等を設置しブロワの振動が周囲に伝わらないような対策をして下さい。また、スラブや壁面に配管を貫通させる場合は、貫通部にモルタルを詰めずスリーブ管を通し配管にゴム(厚さ 15mm 以上)を巻いて隙間にウレタンを充填するなどして振動が伝わらないようにして下さい。

参考資料

1 建築用途別処理対象人員算定基準表

JIS A 3302 2000

用途別類似用	建築用途	処理対象人員	
		算定人員	算定単位
1 投機関係	イ 公会堂・宴会場・劇場・映画館・演習場	$n=0.08A$	n:人員(人), A:延べ面積(m ²)
	ロ 競輪場・競馬場・競艇場	$n=16C$	n:人員(人), C(1):総便器数(個)
	ハ 競球場・体育館	$n=0.065A$	n:人員(人), A:延べ面積(m ²)
2 住宅施設関係	イ 住宅	A<130(m ²)の場合 130(m ²)≤Aの場合	n=5 n=7
	ロ 共同住宅		n:人員(人) ただし、1戸当たりnが、3.5人以下の場合は1戸当たりのnを3.5人または2人(1戸が1居室(3)だけで構成されている場合に限り)とし、1戸当たりのnが6人以上の場合は1戸当たりのnを6人とする。 A:延べ面積(m ²)※
	ハ 下宿・寄宿舎		$n=0.07A$
	ニ 学校寄宿舎・自衛隊キャンプ宿舎・老人ホーム・養護施設		n=P
3 宿泊施設関係	イ ホテル・旅館	結婚式場・宴会場有 結婚式場・宴会場無	$n=0.15A$ $n=0.075A$
	ロ モーター		n=5R
	ハ 簡易宿泊場・合宿場・ユースホステル・青年の家		n=P
	イ 業務用の厨房設備又は洗濯設備を設ける場合	300床未満の場合 300床以上の場合	n=8B n=11.43(B-300)+2.400
4 医療施設関係	イ 業務用の厨房設備又は洗濯設備を設けない場合	300床未満の場合 300床以上の場合	n=5B n=7.14(B-300)+1.500
	ロ 診療所・医院		n=0.19A
	イ 店舗・マーケット		n=0.075A
	ロ 百貨店		n=0.15A
5 店舗関係	イ 飲食店	一般の場合 汚濁負荷の高い場合 汚濁負荷の低い場合	n=0.72A n=2.94A n=0.55A
	ロ 喫茶店		n=0.80A
	イ 宝楽場・卓球場		n=0.075A
	ロ パチンコ店		n=0.11A
	ハ 囲碁クラブ・マージャンクラブ		n=0.15A
	ニ ディスコ		n=0.50A
6 娯楽施設関係	ホ ゴルフ練習場		n=0.25S
	ヘ ボーリング場		n=2.50L
	ト バッティング場		n=0.20S
	テ テニス場	ナイター設備有 ナイター設備無	n=3S n=2S
	リ 遊園地・海水浴場		n=16C
	ヌ プール・スケート場		$n = \frac{20c + 120u}{8} \times t$
	ル キャンプ場		n=0.56P
	ロ ゴルフ場		n=21H
	イ サービスエリア	便所 一般部 観光部 売店なしPA 売店 一般部 観光部	n=3.60P n=3.83P n=2.55P n=2.66P n=2.81P
	ロ 駐車場・自動車庫		$n = \frac{20c + 120u}{8} \times t$
ハ ガソリンスタンド		n=20	
7 学校関係	イ 保育所・幼稚園・小学校・中学校		n=0.20P
	ロ 高等学校・大学・各種学校		n=0.25P
	ハ 図書館		n=0.08A
8 事務所関係	イ 事務所	厨房設備有 厨房設備無	n=0.075A n=0.06A
	イ 工場・作業所・研究所・試験場	厨房設備有 厨房設備無	n=0.75P n=0.30P
9 公共関係	イ 市場		n=0.02A
	ロ 公衆浴場		n=0.17A
	ハ 公衆便所		n=16c
	ニ 駅・バスターミナル	P<100,000の場合 100,000≤P<200,000の場合 200,000≤Pの場合	n=0.008P n=0.010P n=0.013P

注(1)大便器数、小便器数及び両用便器数を合計した便器数。

(2)この値は、当該地域における住宅の一戸当たりの平均的な延べ面積に応じて、増減できるものとする。

(3)居室とは、建築基準法による用語の定義でいう居室であって、居住、執務、作業、集会、娯楽その他これらに類する目的のために継続的に使用する室をいう。ただし、共同住宅における台所及び食事室を除く。

(4)女子専用便所にあつては、便器数のおおむね1/2を小便器とみなす。

アフターサービス

1 保証期間と保証の範囲

1) アフターサービス

ご使用中に万一、異常が発生した場合は、ご契約の維持管理店または、弊社営業所へご連絡下さい。

弊社営業所の連絡先は、一覧表（背表紙）を参照下さい。

2) 保証について

保証期間は使用開始日から起算して、本体が3年、駆動部が1年です。保証書の記載内容通り故障について修理いたしますので、詳しくは保証書をご覧ください。また、保証書に「お客様名、お取扱店名、据付日」を記入し、大切に保管してください。

保証期間経過後の修理についても、お気軽にご相談下さい。

保証期間内に取扱説明書の注意書きに従って、正常な使用状態にて故障した場合には、保証書記載内容にもとづき無償修理を行うことをお約束するものです。ただし、保証は「機能」を保証し、「性能」を保証するものではありません。

保証対象品

槽本体：本体の外殻、仕切板（担体含む）

F R P製の槽本体の耐用年数は30年程度となります。

浄化槽以外に転用する場合は、保証の対象外となります。

駆動部（ブロワ・ポンプ・間欠定量移送装置・制御盤の装置設備類を含む）

その他部品（開口部蓋・枠および、配管部材・嵩上げ材・ろ過膜装置・ろ材等）

開口部の蓋とうは使用上に発生した、外観上の傷・錆とうは保証致しません。

あくまでも、蓋の機能（耐荷重強度）について保証するものです。

消耗品（ベルト・薬剤・砂濾過・活性炭・パッキン類・油脂類・ダイヤフラム・弁・濾過膜材・消毒剤及び電池等）は対象外となります。

3) 部品の保有年数

部品の最低保有年数は5年です。5年以上過ぎますと部品の供給ができなくなり、部品の一式交換が必要となる場合がありますのでご了承がいきます。

詳しくは維持管理店にご相談下さい。

4) 浄化槽の取扱説明書等を紛失・破損された場合には、弊社にご連絡下さい。直ちに送ります。

5) その他不明な点は、弊社までお問い合わせ下さい。

浄化槽は「浄化槽法」により、お客様は維持管理（保守点検・清掃・検査）を義務付けられています。これらの費用はお客様のご負担となります。

本 社	〒470-2403	愛知県知多郡美浜町大字北方字西側 85-1 TEL:0569-82-0338 FAX:0569-82-2114
東京支店	〒105-0004	東京都港区新橋5丁目25-2TYビル3F TEL:03-3803-7531 FAX:03-3803-7532
北海道営業所	〒065-0022	北海道札幌市東区北 22 条東 3 丁目 1 番 35 号 ハイテクビル・さっぽろ TEL:011-748-3200 FAX:011-748-3221
仙台営業所	〒983-0038	宮城県仙台市宮城野区新田 1-3-52 TEL:022-239-9001 FAX:022-239-9002
埼玉営業所	〒346-0016	埼玉県久喜市東 2-17-2 八代ビル 2F TEL:0480-21-8231 FAX:0480-21-8337
静岡営業所	〒417-0801	静岡県富士市大淵 2897-5 イデキョウビル内 TEL:0545-35-5783 FAX:0545-35-5784
豊橋出張所	〒441-8122	愛知県豊橋市天伯町六ツ美 77-1 TEL:0532-48-8029 FAX:0532-37-7372
大阪営業所	〒569-0034	大阪府高槻市大塚町 1-15-7 サニーコート西口 3F-C 号 TEL:0726-73-3202 FAX:0726-73-9240
岡山出張所	〒702-8002	岡山県岡山市桑野 714-1-5 TEL:086-277-9707 FAX:086-276-0453
広島営業所	〒731-5136	広島県広島市佐伯区楽々園 2-1-38 藤井ビル 404 TEL:082-923-9988 FAX:082-923-9987
福岡営業所	〒814-0153	福岡県福岡市城南区樋井川 3-19-1 TEL:092-552-4904 FAX:092-511-8122
大分出張所	〒879-7152	大分県豊後大野市三重町百枝字長迫 1953 TEL:0974-22-8218 FAX:0974-22-8489

DAIE

大栄産業株式会社

URL <http://www.daie-industry.co.jp>
E-mail honsya@daie-industry.co.jp
商品やサービスに対するご意見、ご要望をお聞かせください。

09年10月初版
施 FCI51 ~ 500