

自然にやさしい。

DAIE

固液分離担体流動生物ろ過循環方式

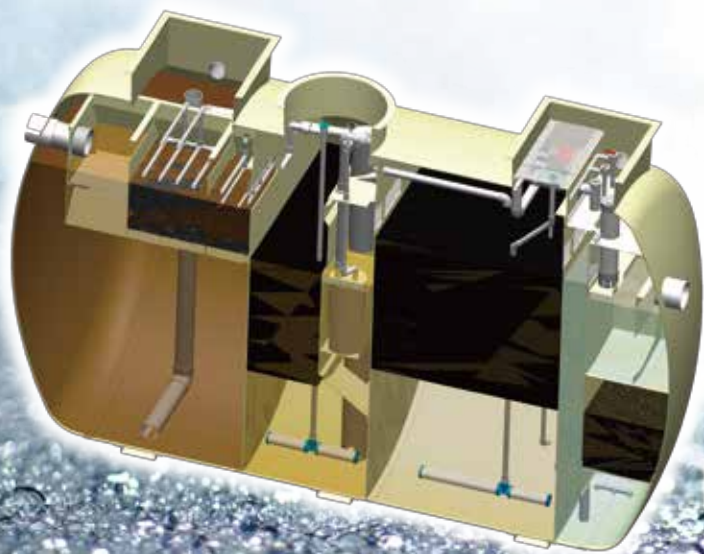
51~910人槽
2.55~45.5m³/日

【新登場】

一槽タイプの大型浄化槽

FCA-A 型

従来品と比べて全長 **24%カット!**

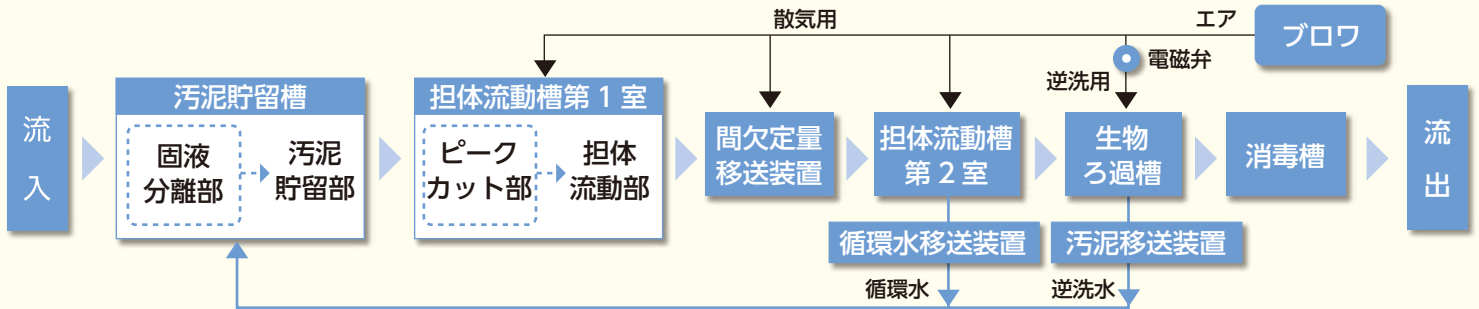


掘削土量を減らし、
環境面にも配慮。

掘削土量
21% 削減

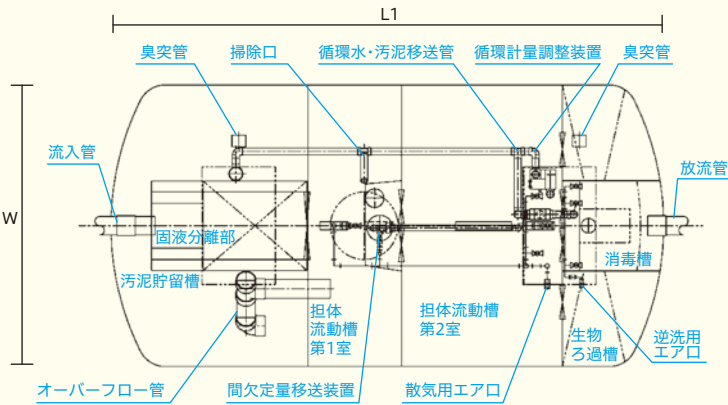
※自社品比較

■処理フロー

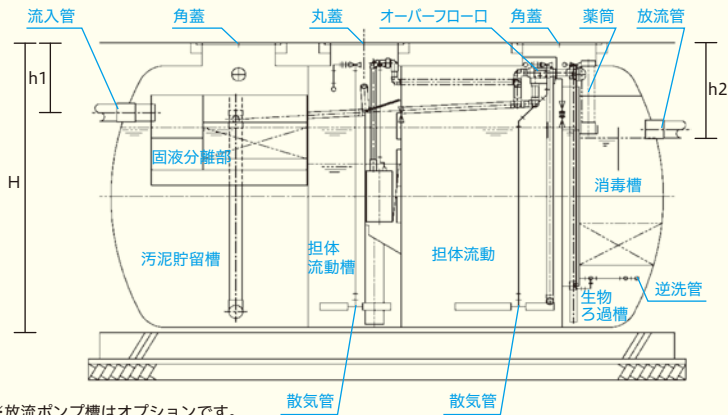


※清掃は3ヶ月に1回以上必要となります。

■平面図(放流ポンプ槽付き)



■断面図(放流ポンプ槽付き)



※放流ポンプ槽はオプションです。

■代表仕様例

処理方式	固液分離担体流動生物ろ過循環方式	
型式認定番号	5-19-H-002	
型式適合認定番号	型01Caf0a1014582	
処理対象人員(人)	51~910	
日平均汚水量(m ³ /日)	2.55~45.5	
放流水質	BOD	20mg/L以下
	COD	30mg/L以下
	SS	20mg/L以下
	n-Hex	20mg/L以下
	pH	5.8~8.6
	大腸菌群数	3000個/cm ³ 以下

H:標準全高(mm)	2,770
W:全幅(mm)	2,500
h1:流入管底(mm)	GL-750
h2:放流管底(mm)	GL-960
流入管・放流管径	φ150

人槽	51	60	70	80	90	100
L:全長(mm)	3,340	3,520	3,800	4,070	4,350	4,910
ブロウ出力(kw)	0.75					
ブロウ風量(m ³ /min)	0.5			0.63		
ブロウ口径	25A			32A		
ブロウ台数	1					
人槽	110	120	130	140	150	160
L:全長(mm)	5,300	5,670	6,250	6,630	7,030	7,600
ブロウ出力(kw)	0.75					
ブロウ風量(m ³ /min)	0.77			1.07		
ブロウ口径	32A			40A		
ブロウ台数	2					
人槽	170	180	190	200	210	220
L:全長(mm)	7,980	8,370	8,750	9,330	9,710	10,100
ブロウ出力(kw)	1.5					
ブロウ風量(m ³ /min)	1.07			1.36		
ブロウ口径	40A					
ブロウ台数	2					

※住宅用途の流入条件として、自然流入、自然放流の施工条件での例示です。
※ブロウ1台仕様では制御盤不要。ブロウ2台仕様では制御盤、電磁弁等必要。

■維持管理ご相談ください。

浄化槽には維持管理が法律により義務付けられています。大栄産業は維持管理を信頼のネットワークでご提供いたします。お気軽に最寄りの営業所へお問い合わせください。

「取扱説明書」、「施工要領書」、「維持管理要領書」が必要な方は弊社窓口までご連絡または、ホームページまでアクセスください。

DAIE 大栄産業株式会社 ISO14001・ISO9001 認証取得

携帯電話・スマートフォンは
こちらから →



本社 愛知県知多郡美浜町大字北方字西側85-1
TEL:0569-82-0338(代表) FAX:0569-82-2114
E-mail:honsya@daie-industry.co.jp

<http://www.daie-industry.co.jp>

大栄産業

検索

- | | |
|--------------------------|--------------------------|
| 北海道営業所 TEL: 011-748-3200 | 仙台営業所 TEL: 022-239-9001 |
| 東京支店 TEL: 03-5401-2151 | 北関東営業所 TEL: 0480-21-8231 |
| 静岡営業所 TEL: 0545-35-5783 | 千葉出張所 TEL: 0475-70-8131 |
| 大阪営業所 TEL: 06-7878-5644 | 豊橋出張所 TEL: 0532-48-8029 |
| 福岡営業所 TEL: 092-552-4904 | 広島営業所 TEL: 082-237-8311 |
| 鹿児島出張所 TEL: 099-479-4822 | 大分出張所 TEL: 0974-22-8218 |

■取扱店