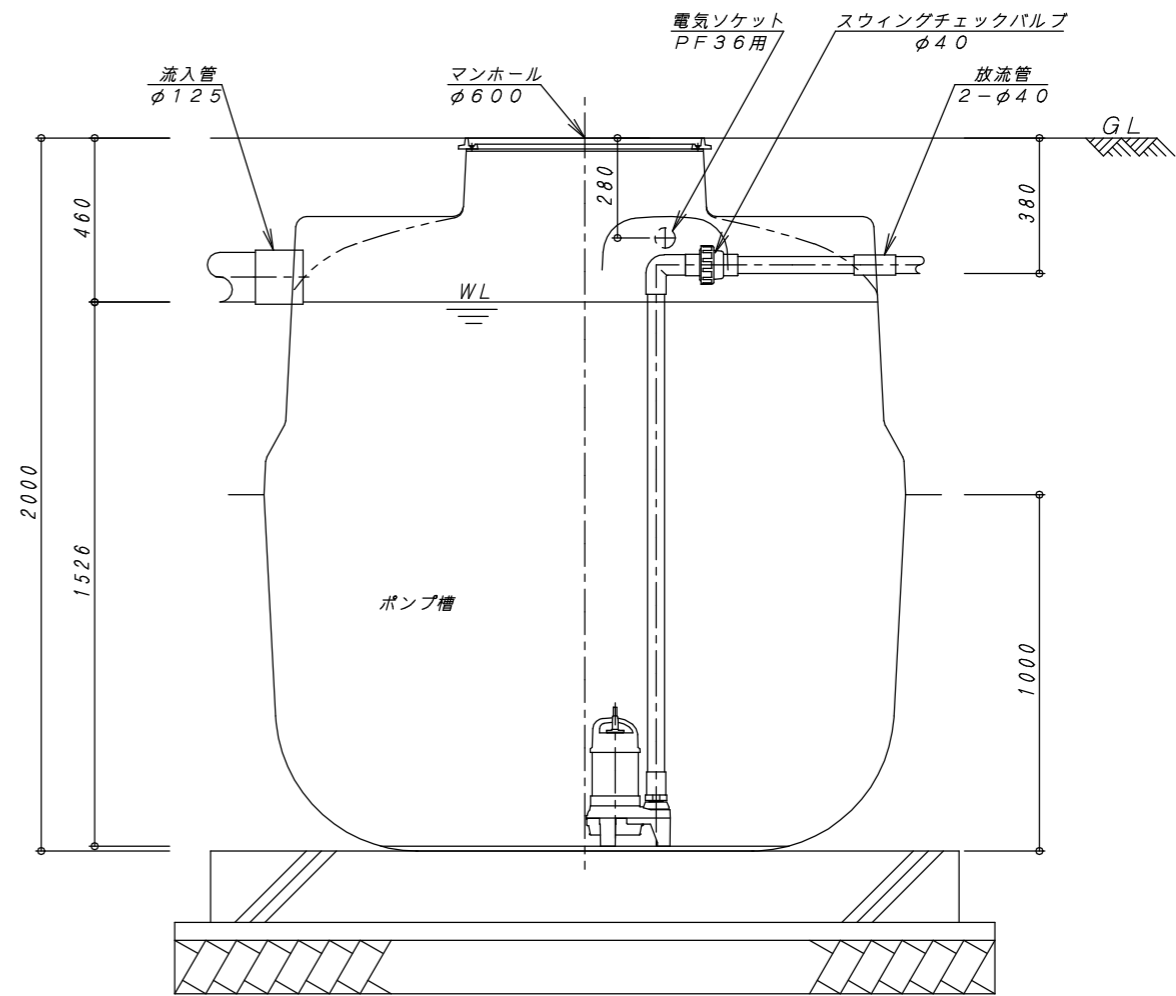


平面図 1:15



A-A 断面図 1:15

容量表	
有効容量	3.530 m <sup>3</sup>

\* 流入管、放流管は受注仕様により変更可能とする

No.	内容	日付	担当者	承認	備考:寸法は内寸法とする。	承認	検図	設計	製図	ポンプ槽 GM型		図番	GM-B-01	REV
△	容量変更 (流入管底から槽底面までの容量とする)	R2.09.21	酒井							構造図 標準仕様		縮尺	1:15	1
△												日付	R2.09.21	
△														
△														

DAIE 大栄産業株式会社