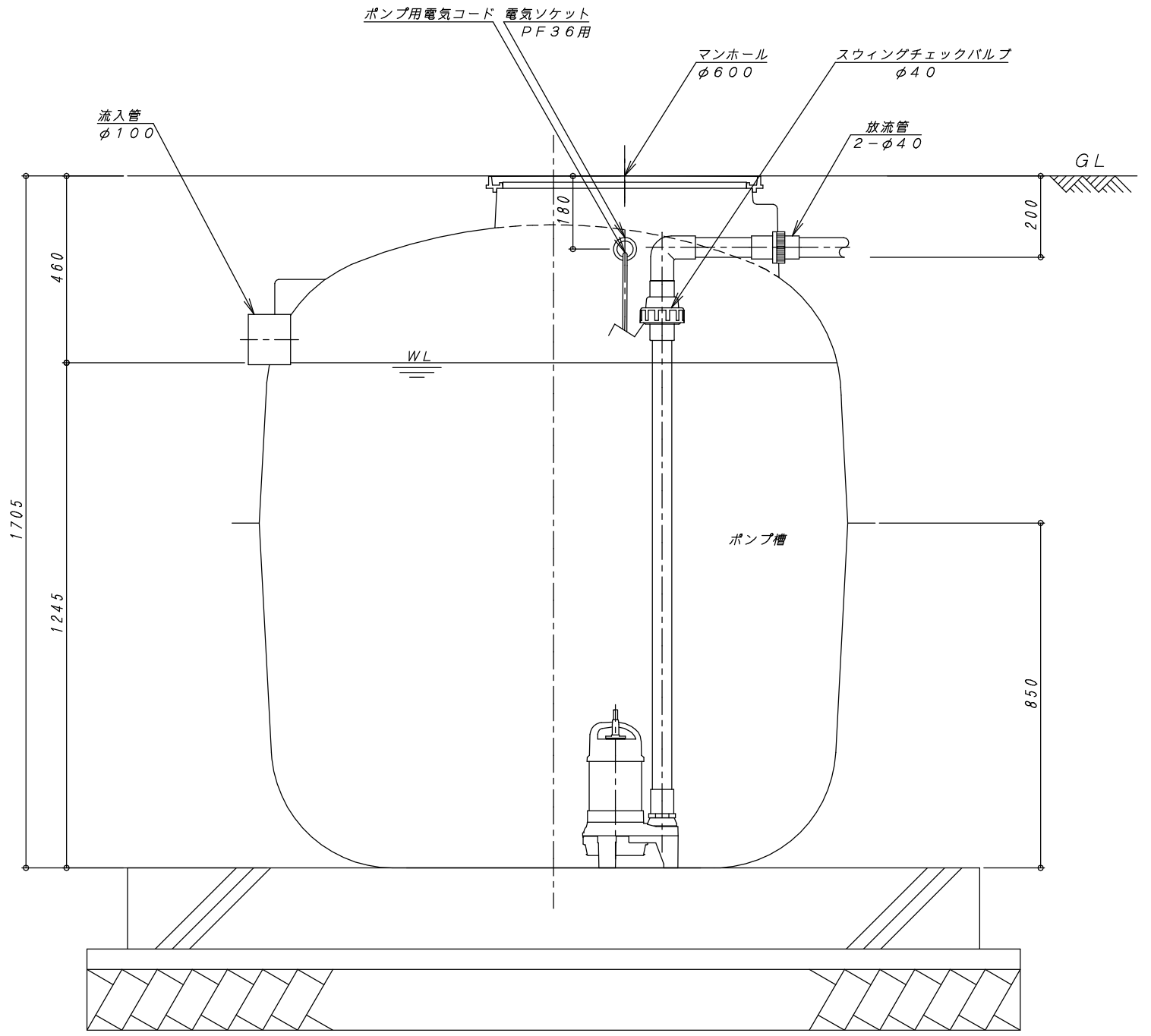


平面図 1:10



A-A 断面図 1:10

| 容量表 | |
|------|---------------------|
| 有効容量 | 1.886m ³ |

| REV | 内容 | 日付 | 担当者 | 承認 | 備考:寸法は内寸法とする。 | 承認 | 検図 | 設計 | 製図 |
|-----|--------------------------|----------|-----|----|---------------|----|----|----|----|
| △ | 容量変更 (流入管底から槽底面までの容量とする) | R2.09.21 | 酒井 | | | | | | |
| △ | | | | | | | | | |
| △ | | | | | | | | | |
| △ | | | | | | | | | |

DAIE 大栄産業株式会社

ポンプ槽 FII60型
構造図

| 図番 | S50F6-N-4 | REV |
|----|-----------|-----|
| 縮尺 | 1:10 | 1 |
| 日付 | R2.09.21 | |