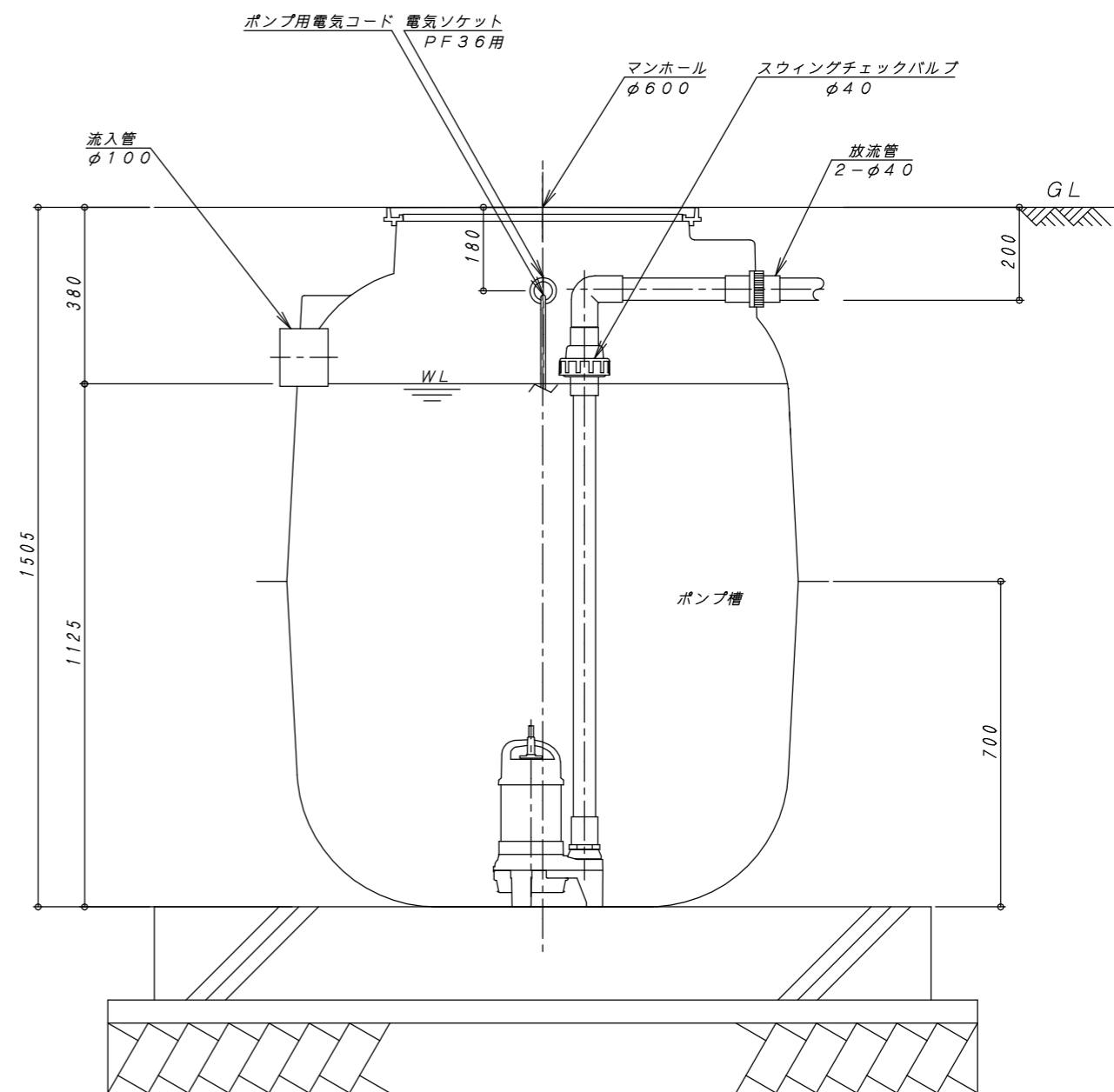


平面図 1:10



A-A 断面図 1:10

容量表	
有効容量	0.962m ³

REV	内容	日付	担当者	承認	備考:寸法は内寸法とする。	承認	検図	設計	製図
△	容量変更 (流入管底から槽底面までの容量とする)	R2.09.21	酒井						
△									
△									
△									

DAIE 大栄産業株式会社

ポンプ槽 DII60型

構造図

図番 S25D6-N-4

縮尺 1:10

日付 R2.09.21

REV

1