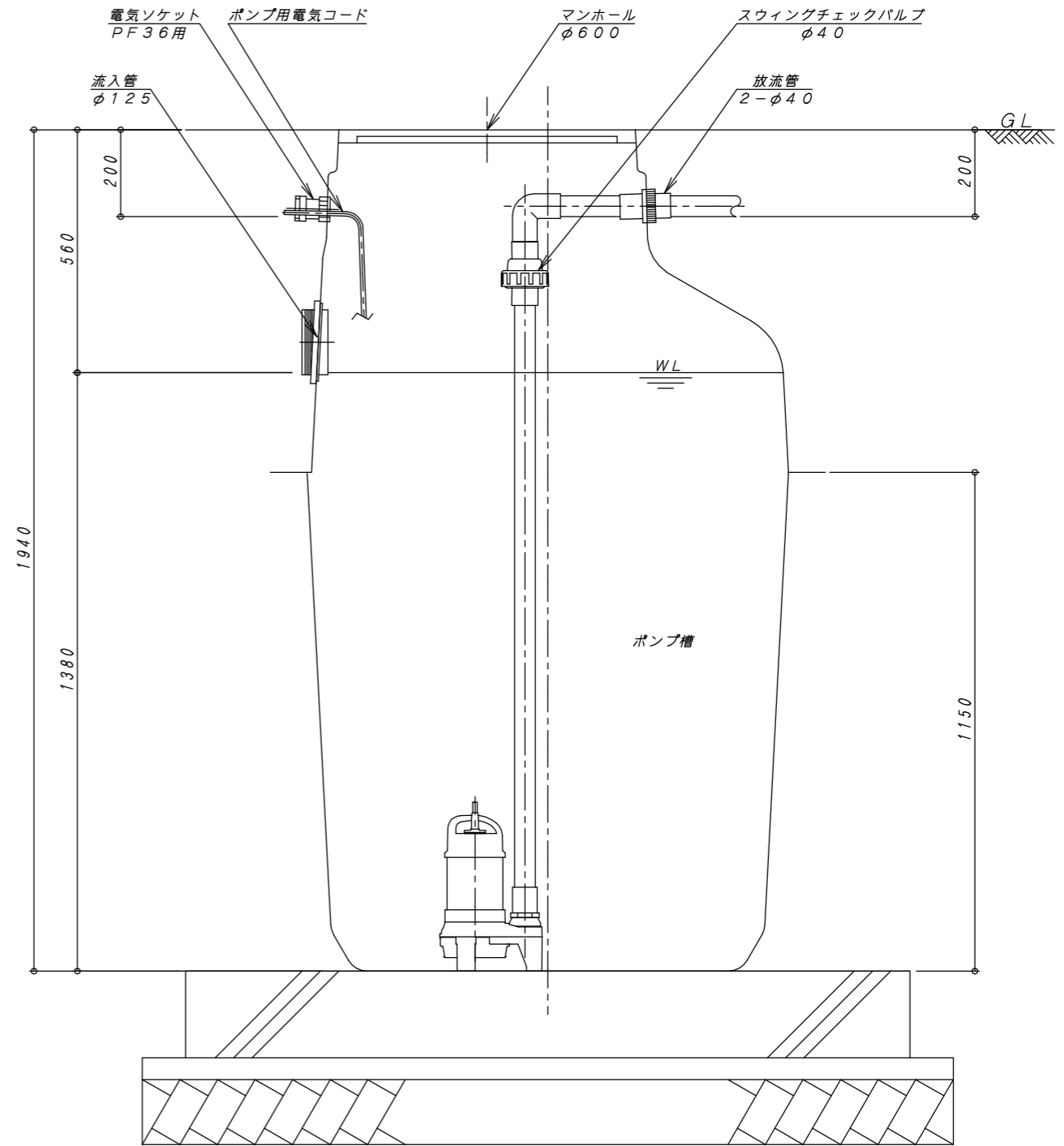


平面図 1:10



A-A 断面図 1:10

容量表	
有効容量	1.204m ³

REV	内容	日付	担当者	承認	備考:寸法は内寸法とする。	承認	検図	設計	製図	DAIE 大栄産業株式会社	ポンプ槽 AⅢ型	図番	S00A6-N-4	REV
△	容量変更 (流入管底から槽底面までの容量とする)	R2.09.21	酒井								構造図	縮尺	1:10	△
△												日付	R2.09.21	1