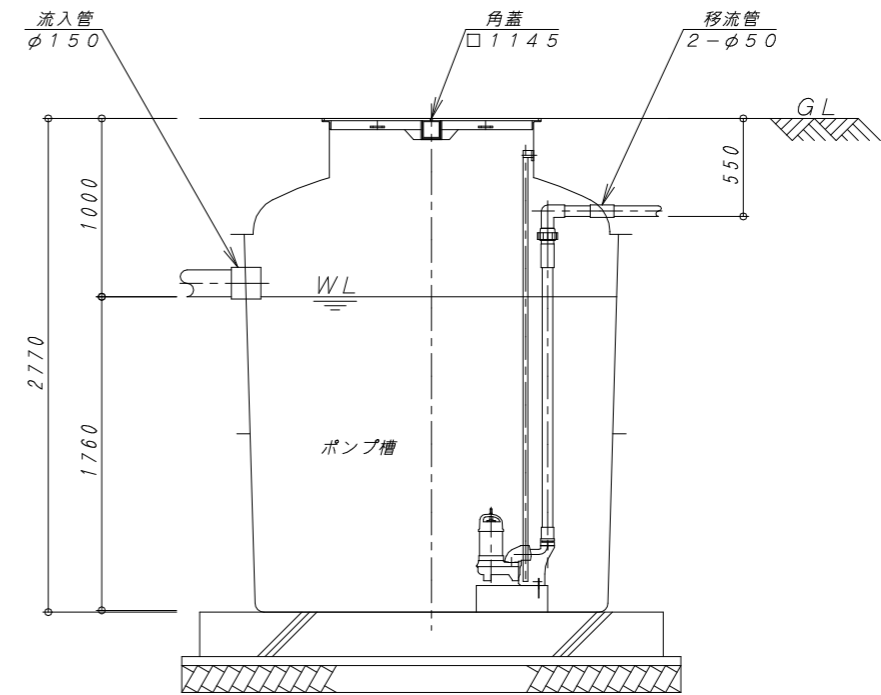


平面図 1:30



A-A 断面図 1:30

容量表	
有効容量	5.662 m ³

機器仕様表 (三相・200V)				
機器名	口径	出力	吐出量	台数
ポンプ	50A	0.75 kw	0.20 m ³ /min	2台

※ポンプ型式：TOK4-50PU2.75

※ポンプは着脱仕様とする

※底部補強付き