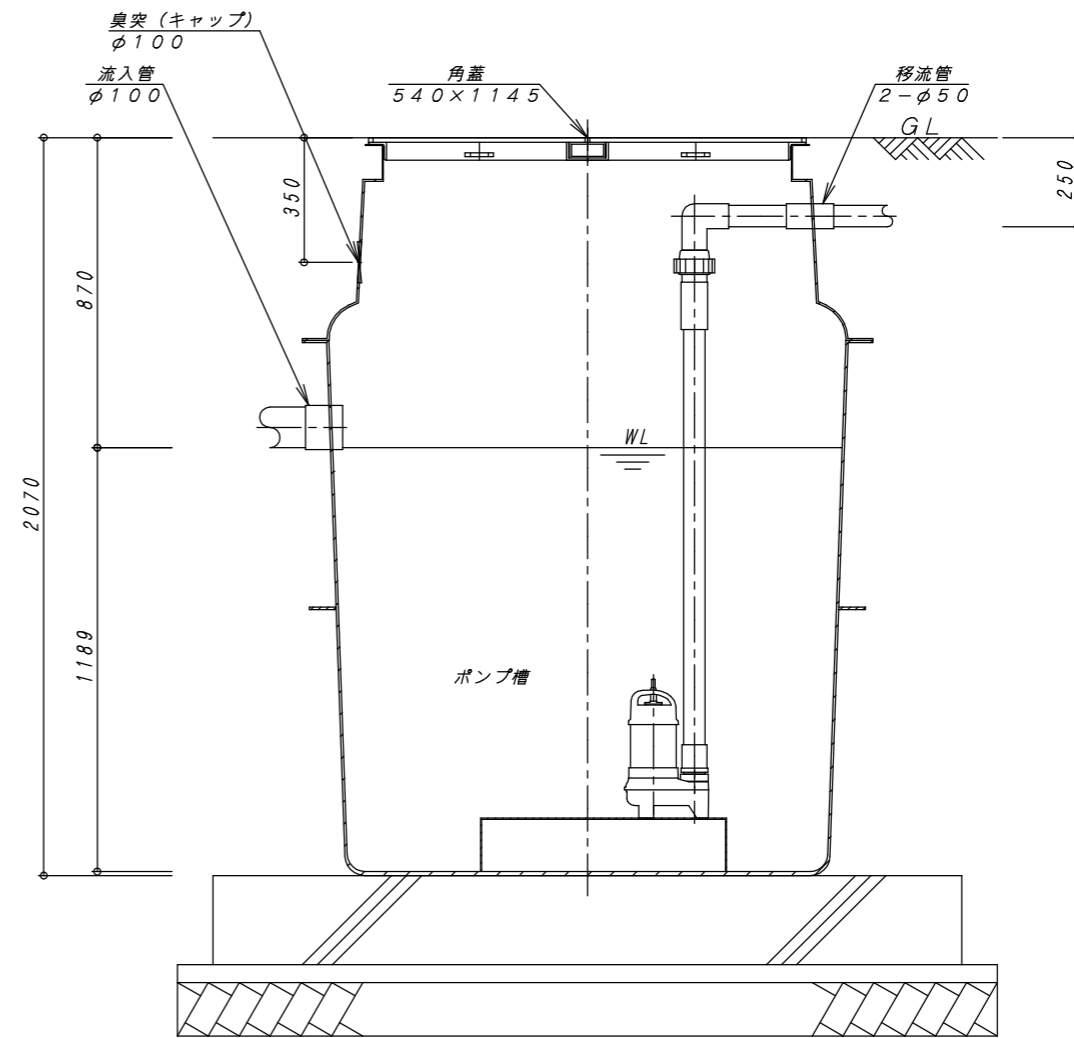


平面図 1:15



A-A 断面図 1:15

容量表	
有効容量	1.779 m ³

機器仕様表 (単相・100V)				
機器名	口径	出力	吐出量	台数
ポンプ	50A	0.25 kw	0.13 m ³ /min	2台

※ポンプ型式: 50PU2.25S