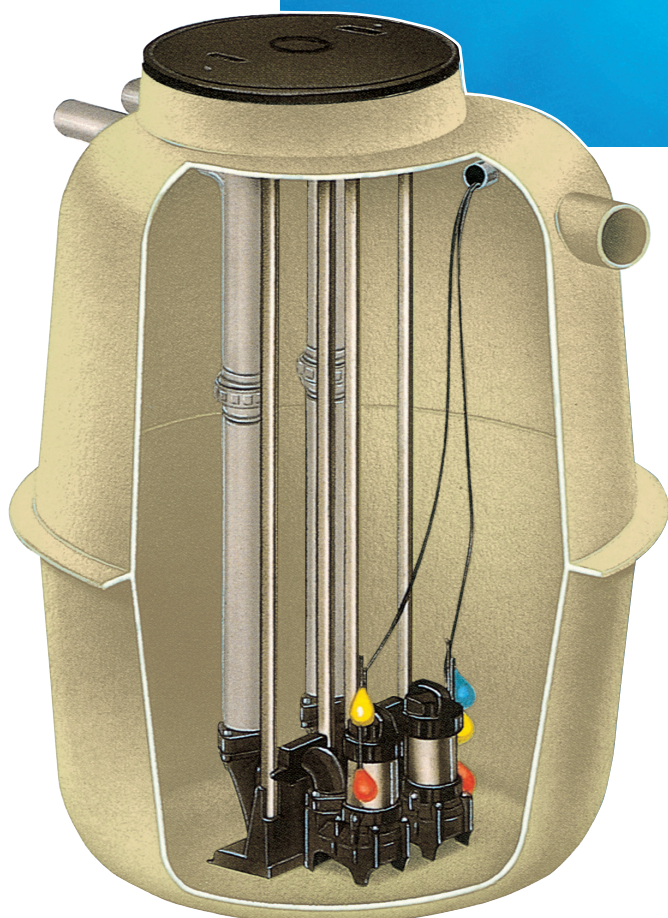
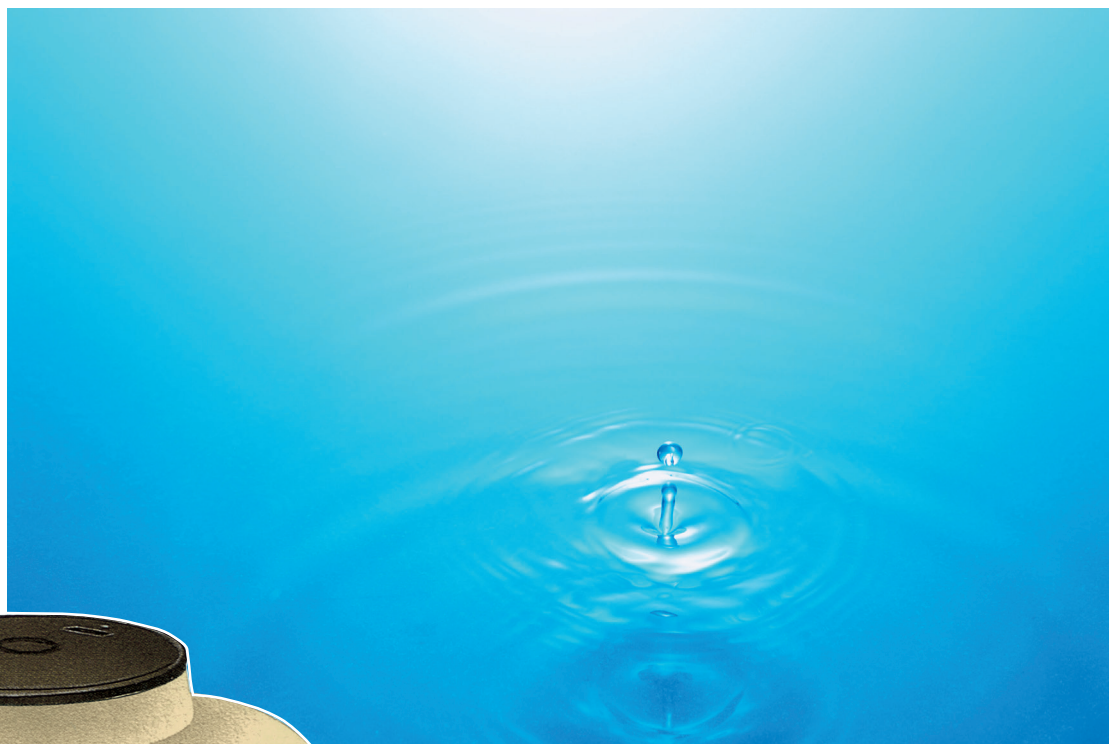


自然にやさしい
DAIE

ダイエーFRPタンク

ポンプ槽・貯水槽・雨水貯留槽

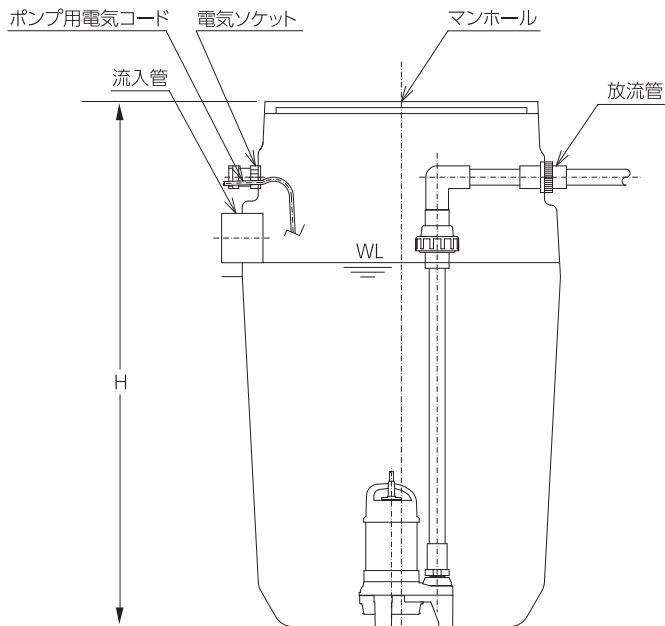


- 作業効率アップで工期の短縮
- ユニット化により容易な施工
- どんな現場にも対応できる豊富な機種
- 本体が耐久性の高いFRP製

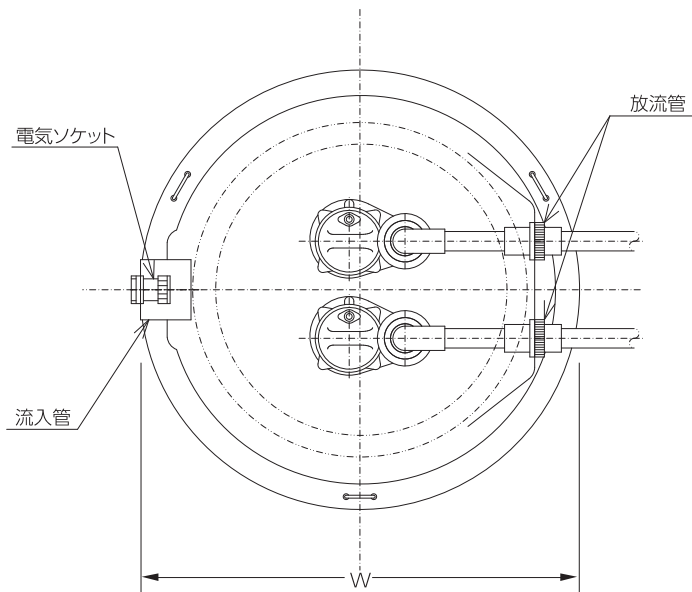
【ポンプ槽】

用途：原水用・中継用・放流用など、移送先まで自然流下出来ない場合に使用

■ 断面図



■ 平面図

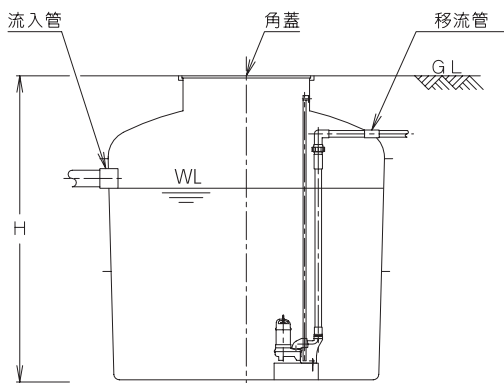


■ 仕様表

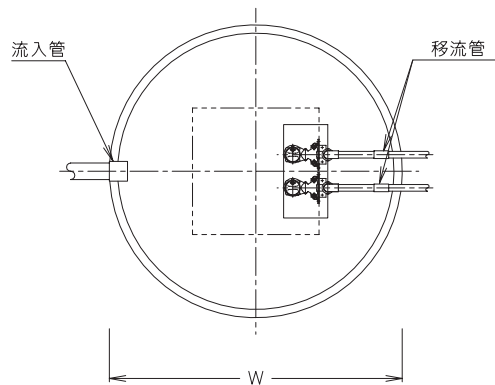
名称・記号 機種	幅(W)	高さ(H)	流入管底・口径	放流管底・口径	マンホール・角蓋	有効容量(m ³)	本体重量(kg)	定価(円)
AⅢ	φ1280	1940	560・φ125	200・φ40	φ600×1	1.204	90	861,900
BⅡ60	φ905	1320	400・φ100	210・φ40	φ600×1	0.407	50	589,900
CⅡ60	φ1230	1340	380・φ100	200・φ40	φ600×1	0.817	70	697,900
DⅡ60	φ1230	1505	380・φ100	200・φ40	φ600×1	0.962	75	725,900
EⅡ60	φ1585	1435	430・φ100	200・φ40	φ600×1	1.505	100	841,900
FⅡ60	φ1585	1705	460・φ100	200・φ40	φ600×1	1.886	120	889,900
GM	φ2000	2000	460・φ125	380・φ40	φ600×1	3.530	330	1,229,900
GK	φ2000	2000	460・φ125	380・φ40	600×1000×1	3.349	390	1,497,900
SⅡ	φ1000	1410	350・φ100	200・φ40	φ600×1	0.629	80	685,900

※定価はポンプ0.15kw取付費用込みの場合です。

■ 断面図



■ 平面図



■ 仕様表

名称・記号 機種	幅(W)	高さ(H)	流入管底・口径	放流管底・口径	角蓋	有効容量(m ³)	本体重量(kg)	定価(円)
GTφ1450	φ1600	2070	870・φ100	250・φ50	540×1145	1.779	200	1,429,900
GTφ2000	φ2150	2770	1000・φ150	550・φ50	600×1000	5.529	490	2,581,900
GTφ2500	φ2650	2770	1000・φ150	550・φ50	600×1000	8.639	590	3,109,900

※定価はあくまでも標準仕様(流入管・放流管・水中ポンプ・電気配線ソケット・ケーブル用ステイ・排気管・チャッキ弁)のみを取り付けた価格です。
水中ポンプは汚物用(0.15kw)の自動交互タイプ(2台セット)を取り付け費用も含まれます。

■ 注意事項

- 仕様表の内容は標準仕様です。ご要望に応じ、変更も可能なので最寄りの営業所へご相談ください。
- 深埋めはかさ上げ300mm以内です。300mmを超える場合はオプション仕様になりますので最寄りの営業所へご相談ください。
- 標準仕様は一般的な汚水対応です。化学薬品や汚物用等で使用する場合はオプション仕様になりますので最寄りの営業所へご相談ください。
- 施工方法は弊社の施工要領に従って実施してください。特に埋め戻し前に規定水位まで水張する事は重要なので、ご注意ください。
- 水中ポンプの着脱装置はオプション仕様になります。また、ポンプの種類によっては取付出来ない場合があります。

【雨水貯留槽】

用途：雨水等を一時貯留する水槽として使用

農業用水・散水・消雪用水などへの活用。さらに、災害時の消防用水やトイレ洗浄水への活用など、様々な用途へ雨水利用できます。

集中豪雨の際、雨水貯留槽へ一時貯留する事で外部への流出を抑制できます。

自治体によっては雨水貯留槽の設置に補助金を受けられるので、所管の自治体にご確認ください。

■ 仕様表

(単位%)

機種	名称・記号	有効容量 (m ³)	H	L	W (φ)	ステンレス はしご	マンホール		角 蓋 600×1000	本体重量 (kg)	定価(円)
							450φ	600φ			
DRC II - 1		0.921	1505	1230	1230	—	—	1	—	70	352,000
DRC II - 2		1.780	1705	1585	1585	—	—	1	—	120	516,000
DRC - 3M		3.277	2000	2000	2000	—	—	1	—	310	856,000
DRC - 3K		3.179	2000	2000	2000	—	—	—	1	380	1,124,000
DRC - 10		10	2770	2670	2500	1	—	—	1	720	2,672,000
DRC - 15		15	2770	3830	2500	1	—	—	1	1000	3,308,000
DRC - 20		20	2770	5000	2500	1	—	2	1	1300	3,952,000
DRC - 25		25	2770	6150	2500	1	—	2	1	1580	4,644,000
DRC - 30		30	2770	7310	2500	1	—	2	1	1790	5,124,000
DRC - 40		40	2770	9630	2500	1	—	2	1	2290	6,404,000

※定価はあくまでも標準仕様(流入管・オーバーフロー管)のみを取り付けた価格です。

マンホールはDRCII-1~DRC-3MまではPP製を標準とし、DRC-3K~DRC-40は鋳鉄製が標準です。

※浮上防止取付はオプション仕様になります。

※40m³を超える槽も対応可能ですので最寄りの営業所へご相談下さい。

注意事項

- 仕様表の内容は標準仕様です。ご要望に応じ、変更も可能なので最寄りの営業所へご相談ください。
- 深埋めはかさ上げ300mm以内です。300mmを超える場合はオプション仕様になりますので最寄りの営業所へご相談ください。
- 標準仕様は一般的な汚水対応です。化学薬品や汚物用等で使用する場合はオプション仕様になりますので最寄りの営業所へご相談ください。
- 施工方法は弊社の施工要領に従って実施してください。特に埋め戻し前に規定水位まで水張する事は重要なので、ご注意ください。
- 水中ポンプや井戸用ポンプなどを使用する場合はオプション仕様になりますので最寄りの営業所へご相談ください。
- 排水管、給水管や電気配線用ソケット、ケーブル固定金具などの取付はオプション仕様になります。

【貯水槽】

用途：工業用・農業用水などを一時貯留する水槽として使用

災害時の消防用水やトイレ洗浄水への活用、農業用水・散水・消雪用水など様々な用途へ貯留水を利用できます。

■ 仕様表

(単位%)

機種	名称・記号	有効容量 (m ³)	H	L	W (φ)	ステンレス はしご	マンホール		角 蓋 600×1000	本体重量 (kg)	定価(円)
							450φ	600φ			
DC II - 1		0.921	1505	1230	1230	—	—	1	—	70	352,000
DC II - 2		1.780	1705	1585	1585	—	—	1	—	120	516,000
DC - 3M		3.277	2000	2000	2000	—	—	1	—	310	856,000
DC - 3K		3.179	2000	2000	2000	—	—	—	1	380	1,124,000
DC - 10		10	2770	2670	2500	1	—	—	1	720	2,672,000
DC - 15		15	2770	3830	2500	1	—	—	1	1000	3,308,000
DC - 20		20	2770	5000	2500	1	—	2	1	1300	3,952,000
DC - 25		25	2770	6150	2500	1	—	2	1	1580	4,644,000
DC - 30		30	2770	7310	2500	1	—	2	1	1790	5,124,000
DC - 40		40	2770	9630	2500	1	—	2	1	2290	6,404,000

※定価はあくまでも標準仕様(流入管・オーバーフロー管)のみを取り付けた価格です。

マンホールはDCII-1~DC-3MまではPP製を標準とし、DC-3K~DC-40は鋳鉄製が標準です。

※浮上防止取付はオプション仕様になります。


※SUS製はしごはオプション仕様になります。

※40m³を超える槽も対応可能ですので最寄りの営業所へご相談下さい。

注意事項


- 仕様表の内容は標準仕様です。ご要望に応じ、変更も可能なので最寄りの営業所へご相談ください。
- 深埋めはかさ上げ300mm以内です。300mmを超える場合はオプション仕様になりますので最寄りの営業所へご相談ください。
- 標準仕様は一般的な汚水対応です。化学薬品や汚物用等で使用する場合はオプション仕様になりますので最寄りの営業所へご相談ください。
- 施工方法は弊社の施工要領に従って実施してください。特に埋め戻し前に規定水位まで水張する事は重要なので、ご注意ください。
- 水中ポンプや井戸用ポンプなどを使用する場合はオプション仕様になりますので最寄りの営業所へご相談ください。
- 水中ポンプの着脱装置はオプション仕様になります。また、ポンプの種類によっては取付出来ない場合があります。
- 排水管、給水管や電気配線用ソケット、ケーブル固定金具などの取付はオプション仕様になります。

■PP製マンホール蓋



- 250Kの表示のものは車等の乗る場所では使用しないでください。
- 500Kの表示のものについては乗用車(2000c.c.以下)の対応品であり、2000c.c.を越える車の乗る可能性のある場所では使用しないでください。
- 蓋の通常設置の場合はロックを必ず閉の状態になるようにしてください。
- ロックの破損・脱落が生じる事がありますので蓋の取扱いに注意してください。ロックの変形・破損・脱落等が生じた場合は速やかに交換してください。

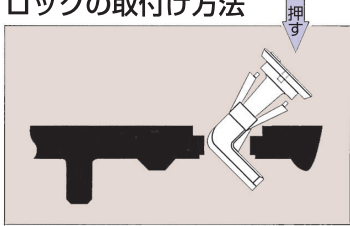
ロックの機構説明図



開 → 閉

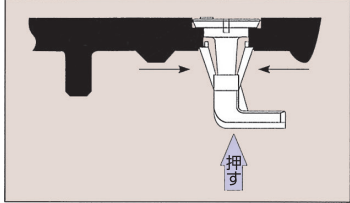
- ロック上部の↑マークを開に合わせるとロック下部が開の位置になり蓋が取り外せます。閉に合わせるとロック下部が閉の位置になり蓋が開けられなくなります。

ロックの取付け方法



※マンホールカバーの穴に、ロックを図のように差し込み強く押し込むとはまります。


ロックの取りはずし方法



※プライヤー等によりロックアンカー部を内側から矢印の方向にはさみ込み、指で、上方に押し上げればはずれます。


■鋳鉄製マンホール・鋳鉄製角蓋

マンホール

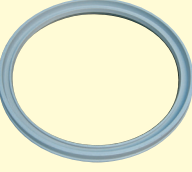


6トン用が標準品。それ以上は20トン用を揃えています。

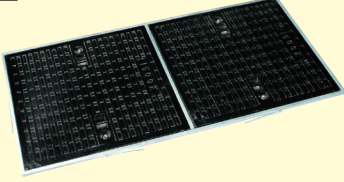
マンホールかさ上げ



マンホール枠

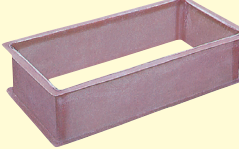



角蓋



6トン用が標準品。それ以上は20トン用を揃えています。

かさ上げ





■水中ポンプ ■井戸用ポンプ ■フロートスイッチ ■満水警報器 ■浮上防止金具(ワイヤー・フラットバー)



軽重量で、用途能力に応じて各種取り揃えています。









鉄製・ステンレス製共取り揃えています。地下水位により数量及びワイヤー、フラットバーを選択致します。

「取扱説明書」、「施工要領書」、「維持管理要領書」の必要な方は弊社窓口までご連絡ください。維持管理契約についてもご相談ください。寸法等は予告なく変更する場合がありますのでご了承ください。

DAIE 大栄産業株式会社

本社 愛知県知多郡美浜町大字北方字稲道11

TEL 0569-82-0338 FAX 0569-82-2114

北海道営業所	TEL 011-748-3200	東京支店	TEL 03-5401-2151
仙台営業所	TEL 022-239-9001	静岡営業所	TEL 0545-35-5783
北関東営業所	TEL 0480-21-8231	大阪営業所	TEL 06-7668-8384
千葉出張所	TEL 0475-70-8131	広島営業所	TEL 082-237-8311
豊橋出張所	TEL 0532-48-8029	大分出張所	TEL 0974-22-8218
福岡営業所	TEL 092-552-4904		

URL <http://www.daie-industry.co.jp>
E-mail honsya@daie-industry.co.jp
商品やサービスに対するご意見、ご要望をお聞かせください。



■取扱店

ISO 14001 認証取得 / ISO 9001 認証取得