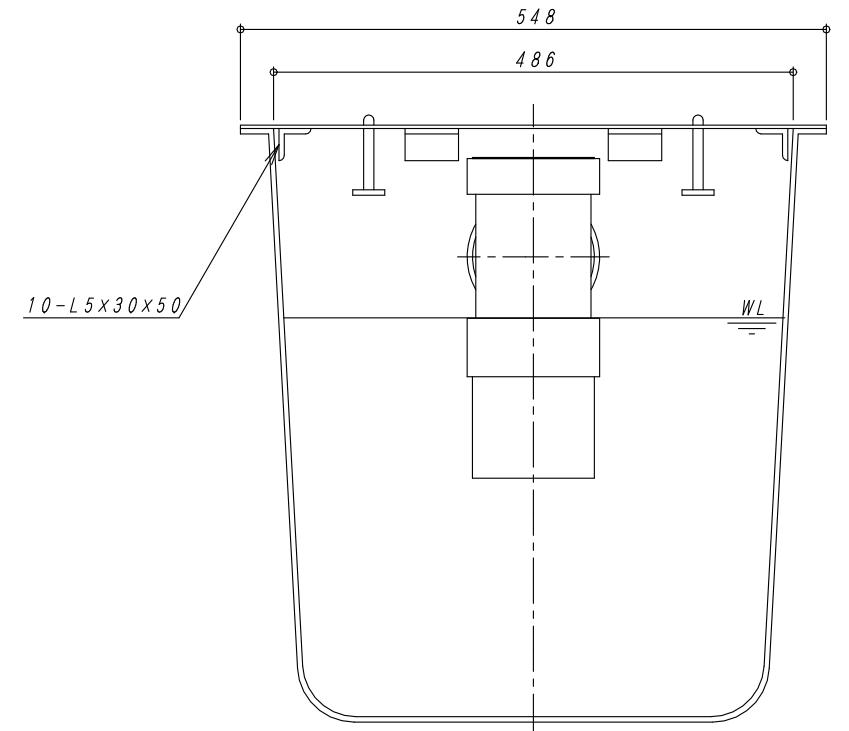


シサゴ SUSパンチングメタル φ10
L400×W150×H150



A矢視

※2 t耐圧以上のチェッカーを使用する場合、かさ上げ200H以上を必ず取り付けること

REV	内容	日付	担当者	承認	備考:寸法は内寸法とする。	承認	検図	設計	製図	DFA-180型		図番	DFA-180-1	REV
△	スレ止めを1箇所から2箇所に変更	H17.5.12	畑中	家田						FRP製グリーストラップ		縮尺	1:5	△ 3
△	トラップ用蓋追加、放流突出寸法修正	H26.1.22	今川									日付	H26.3.5	
△	全高修正	H30.3.15	酒井											

DAIE 大栄産業株式会社