

施 工 要 領 書

対象機種 嫌気ろ床担体流動循環方式

FDR 5, 7, 10型

この度は、FDR 型をお買い上げいただき、誠にありがとうございます。
この「施工要領書」をよくお読みになり、正しい施工をおこなってください。

目 次

1. 施工前の手続き等	1
2. 施工に関する基本事項	3
3. 浄化槽の部品、重量、寸法一覧表	6
4. 標準施工	7
5. 特殊な施工	14
6. アフターサービスについて	19
<参考>	
施工終了時チェックリスト	20



注意


施工要領書内の警告および注意表示のある箇所を浄化槽の施工をおこなう前に注意深くお読みになり、よく理解してください。

DAIE 大栄産業株式会社

20.12 第4版

施工前の注意事項

● 表示の説明

 警告	この表示を無視して誤った取り扱いをすると、人が死亡または重傷を負う危険が想定される内容を示しています。
注意	この表示を無視して誤った取り扱いをすると、人が傷害を負う危険及び物的損害の発生が想定される内容を示しています。

安全に関わる留意事項

次の留意事項を守らずに事故が生じた場合は、工事をした人の責任を問われるおそれがあります。

- 警告** … 1) マンホール・点検口などからの転落・傷害事故防止
- ① 工事中は、必要なとき以外はマンホール・点検口などの蓋を必ず閉めてください。また、ロック機構のあるものは、必ずロックしてください。
 - ② マンホール・点検口などのひび割れ・破損などを発見したら、直ちに置き換えてください。
これらの注意を怠ると、転落・傷害の生ずるおそれがあります。
- 警告** … 2) 傷害事故防止
- 槽の吊り上げ・据え付けは、玉掛け作業で行ってください。
槽の下には立ち入らないこと。
これらの注意を怠ると、傷害事故の生ずるおそれがあります。
- 警告** … 3) 転落事故防止
- ① 据え付け後の水はり、浮上防止金具の取り付け作業は足場板などで養生して行ってください。
 - ② 埋設工事に際して、穴を掘った周囲には、防護柵をつくり関係者以外立ち入らないようにしてください。
これらの注意を怠ると、転落事故(傷害)の生ずるおそれがあります。
- 警告** … 4) 感電・発火事故防止
- ① ブロワ・ポンプ・制御盤などで接地工事(アース)が必要な電気機器は、必ず接地工事をしてください。
 - ② ブロワの電源にコンセントを使用する場合は、JIS防雨型コンセントをご使用ください。
 - ③ ブロワ・ポンプ・制御盤などの電気機器の工事は、電気工事に係る資格の有る専門業者に依頼してください。
これらの注意を怠ると、感電・発火の生ずるおそれがあります。

・施工の際、安全のために以下の点に留意して作業を行ってください。

留意事項

浄化槽工事は、工事現場で浄化槽設備士が指導してください。

- 注意** ① 施工要領書・工事仕様書、浄化槽工事の技術上の基準などの諸法令を、確実に守って工事してください。
工事が不完全な場合は、槽の破損による汚水漏れ・放流水質の悪化などの原因になります。
- 注意** ② 浄化槽を破損しないように埋戻しには、つぎのような事項に注意し作業してください。
 - 1) 水はりの後に、埋戻し作業を行なうこと。
 - 2) 埋戻しの土は、石ころなどが混入しない砂質土をもちいること。
 - 3) 埋戻し時に重機のバケットなどを槽に当てたり、高いところから埋戻しの土を落とさないこと。浄化槽設置工事に伴う残土・残材は法令や条例の規定に従って適切に処理してください。
- 注意** ③ 浄化槽に入れる消毒剤は、浄化槽を使用開始するまでは開封しないでください。
この注意を怠ると、消毒剤から塩素ガスが発生し、金属類を腐食する恐れがあります。
- 注意** ④ 槽内部品および配管類に過剰な荷重をかけないでください。
この注意を怠ると、浄化槽として機能しなくなるおそれがあります。
- ⑤ 浄化槽の設置届けを確認してください。
- ⑥ ブロワを設置する場所は、通気・防湿・騒音に配慮してください。
ブロワの基礎はコンクリート製でブロワ自体の重量や振動に耐えるものとして、運転時の振動防止のため建築物の外壁等に接触させない位置としてください。
基礎の大きさは、ブロワ台の外形寸法よりタテヨコ共に、50mm 以上大きくしてください。
- ⑦ 工事は浄化槽工事の技術上の基準を守り、とくに、基礎工事、埋戻し工事、上部スラブ打設などは、施工要領書に基づき正しく行なってください。
- ⑧ 設置工事完了後は、「試運転記録票」に基づき確認を行ってください。
- ⑨ 管理者に、浄化槽の保守点検業者と維持管理契約をするようご指導してください。
- ⑩ 浄化槽の設置工事に関して不詳な点は弊社窓口にお問い合わせください。

1. 施工前の手続き等

※ 浄化槽を設置する場合は、浄化槽法の規定に伴い、関係官庁に届出なければなりません。

1-1 浄化槽設置申請書の種類と届出先

(1) 確認申請書を伴う場合

建物を建築する際に、浄化槽を設置する場合は建築主事に浄化槽設置届出書を確認申請書と共に提出します。

(2) 汲取便所から水洗便所に改造する場合

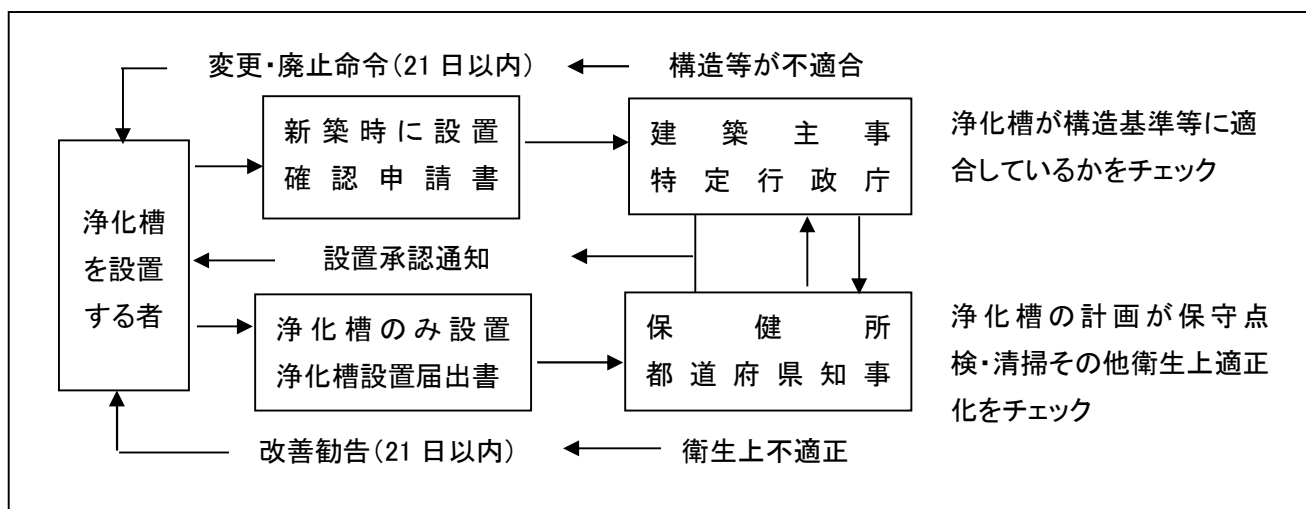
建物の建築を伴わないで浄化槽だけを設置する場合と既設の浄化槽の構造・規模を大幅に変更する場合は、都道府県知事(保健所)に浄化槽設置届出書を提出します。

1-2 必要な書類

- ・ 浄化槽設置届
- ・ 仕様書
- ・ 委任状
- ・ 付近見取図
- ・ 建築平面図
- ・ 浄化槽の配置図
- ・ 浄化槽の構造図(型式適合認定書等)
- ・ 排水経路図

※届出書類は都道府県・市町村によって異なる場合があります。

設置届けの関係図



1-3 浄化槽の選定

日本工業規格 JIS-A-3302-2000 により建築物の用途に応じて処理対象人員を算出し、浄化槽の大きさ(人槽)を決定して下さい。

(算出方法のわからない場合は弊社または代理店にお問い合わせください。)

【設置について改善勧告・変更命令】(法第5条第2・3項)

浄化槽の設置届出を受理した日から21日(型式認定を受けた浄化槽は10日)以内に限り、

- ①都道府県知事は、保守点検・清掃その他生活環境の保全および公衆衛生の観点から改善の必要があると認めるときは、改善勧告をすることができる。
- ②特定行政庁は、浄化槽の構造基準に適合しないと認めるときは、届出浄化槽の設置または変更・廃止を命ずることができる。

〔上記期間内の工事着手禁止〕（法第 5 条第 4 項）

届出の内容が相当であると認める旨の都道府県知事・特定行政庁の通知を受けた場合を除いて、上記期間内は浄化槽工事に着手してはならない。

〔設置届けに関する罰則〕

- | | |
|---------------------|------------------------|
| ①届出をせず、または虚偽の届出をした者 | 3 月以下の懲役または 20 万円以下の罰金 |
| 変更・廃止命令に違反した者 | 同 上 |
| ②期間内に浄化槽工事を施工した者 | 10 万円以下の罰金 |

〔浄化槽設置届出書の様式〕

浄化槽設置届出書の様式等は、昭和 60 年厚生省・建設省令第 1 号に規定され、記載事項の詳細は昭和 60 年建設省住指発第 553 号建築指導課長通知に示されている。

〔関係法令〕

届出を要しない構造・規模の変更は、処理方式の変更を伴わず処理対象人員・日平均汚水量の 10%以上の変更を伴わないもの。（昭和 60 年厚生省・建設省令第 1 号第 2 条）

2. 施工に関する基本事項

2-1 安全な施工をおこなうために

- ①工事関係者以外の人が立ち入らないように、立ち入り禁止の看板と施工現場の周囲にロープ等で夜間でもわかるような防護柵をおこなってください。
- ②資格を要する機械の使用には、資格を持った人がおこなってください。
(吊り下げ・玉掛け作業・クレーン作業・フォークリフト・重機車両等)

2-2 浄化槽施工資格

- ①浄化槽を施工する場合、施工業者は当該業をおこなおうとする区域を所轄する都道府県知事の登録を受けなければなりません。
- ②浄化槽工事には、浄化槽設備士が実地に監督することが義務付けられています。

2-3 浄化槽工事業者登録票の掲示

浄化槽を施工するには、下記の浄化槽工事業者登録票の掲示が義務付けられています。

(浄化槽工事業者登録票 昭和 60 年建設省令第 6 号 様式 第 8 号・第 9 号)

40cm 以上	
浄化槽工事業者登録(届出済)票	
氏名または名称	
代表者の氏名	
登録年月日	知事(登又届)第 号
登録番号	
浄化槽設備士の氏名	

【備考】
浄化槽設備士の氏名は、営業所に掲げられる場合にあっては、当該営業所に於かれる浄化槽設備士の氏名とし、浄化槽工事の現場にあっては当該現場に於かれる浄化槽設備士の氏名とする。

【改訂】
登録票の大きさは平成 23 年国土交通省令第 106 号により縦が 35cm 以上から 25cm 以上に、横が 40cm 以上から 35cm 以上に改訂されています。

2-4 設置場所の事前調査

(1) 現場のチェック

施工に必要な広さは、施工図等を参考としてください。槽間距離は、通常おおむね 500mm とします。また、槽より 1m 離れた所に矢板を打ってください。

浄化槽機材の搬入・残土搬出等の作業に差し障りのないスペースを確保してください。

施主や建築業者・その他の関係者間でよく打ち合わせをおこなってください。

(2) 設置条件

- ①槽は、地下埋設とし、表 1 の条件に従ってください。

ただし、上部を駐車場に用いたり、交通量の多い道路端に設置する場合、さらに崖下や建物等に接する場合等は特別な工事が必要です。別項の「特殊な工事が必要な場合」を参照してください。

表 1 設置条件(地下埋設)

地 耐 力	30kN/m ² 以上
積 載 荷 重	1.8kN/m ² 以下
最 深 積 雪 量	30cm 以下
特 殊 荷 重	掛からないこと

②排気管は所定の位置まで横引き管でのばし、立ち上がり管は軒上 1m 程度まで上げる等して、できるだけ臭気の問題が起こらないように配慮してください。

③保守点検、清掃が容易に出来る所へ設置してください。

〔関係法令〕

浄化槽の工事については、浄化槽工事業者の登録制度と浄化槽設備士の資格制度が設けられ、登録業者でなければ工事を施工することができず、登録業者は浄化槽設備士を営業所ごとと工事現場に於くことが義務付けられた。また、浄化槽工事の技術基準も設けられた。

浄化槽工事業者の登録制度 (法第 5 章 第 21 条～34 条)

〔浄化槽工事業者の登録〕 (法第 21 条)

浄化槽工事業を営もうとする者は、当該業をおこなおうとする区域を所轄する都道府県知事の登録を受けなければならない。登録の有効期間は 5 年とする。(法第 21 条)

罰則 登録を受けずに浄化槽工事業を営んだもの、不正な手段で登録を受けた者
1 年以下の懲役または 50 万円以下の罰金

〔浄化槽工事業の定義〕 (昭和 60 年建設省経建発第 129 号)

浄化槽工事業は、浄化槽工事を自ら施工する工事業であるので、浄化槽工事を含む工事を請負っても、浄化槽工事を他業者に下請負させて自ら施工しない者は浄化槽工事業者には該当しない。

〔特例浄化槽工事業者〕 (許可業者は届出 法 33 条)

建設業法による許可業者のうち、次の三業種のいずれかで許可を得ている業者で、浄化槽工事業を営む者は、特例で届出により浄化槽工事業者として認められる。ただし、この場合も営業所ごとに浄化槽設備士を於く等浄化槽工事業者としての要件が必要である。また、許可業者であっても届出をしなければ浄化槽工事業を営むことはできない。

①管工事 ②土木工事業 ③建築工事業

〔登録・届出の範囲は都道府県〕 (昭和 60 年建設省経建発第 129 号)

浄化槽工事業者は都道府県知事登録であるので浄化槽工事業を営めるのは、登録(届出)した都道府県の区域内だけである。営業所がなくとも浄化槽工事をおこなう場合は、必ずその工事をおこなう区域を管轄する都道府県知事の登録を受けなければならない。

〔営業所と浄化槽設備士〕（法第 29 条・経建発第 129 号）

浄化槽工事業者（届出による特例浄化槽工事業者も含む）は、浄化槽設備士を営業所ごとに於くことと浄化槽工事現場に於くことが、義務づけられている。（法第 29 条）

罰則 違反者は、10 万円以下の罰金

〔登録の申請手続き〕（法第 2 条・昭和 60 年建設省令第 6 号）

登録の申請に必要な書類、その様式等は昭和 60 年建設省令第 6 号「浄化槽工事業に係る登録等に関する省令」で示されており、その留意事項等は昭和 60 年建設省経建発 130 号建設業者通知「浄化槽法令に基づく登録事務等の取扱いについて」で示されている。また前途のように登録に関する条文は意味、運用については、昭和 60 年建設省経建発第 129 号建築経済局長通達「浄化槽法の施工と運用について」で示されている。

○申請の窓口 一部の県を除き建設業許可の窓口と同じ

〔標識の掲示と帳簿の備付け〕（法第 30, 31 条 建設省令第 6 号 9, 10 条）

浄化槽工事業者は、その営業所および浄化槽工事の現場ごとに標識を掲示することと、営業所ごとに帳簿を備え、必要事項を記載することが義務づけられている。

浄化槽工事の技術基準

浄化槽工事は、浄化槽工事の技術上の基準に従っておこなわなければならない（法 6 条）、という規定により、昭和 60 年厚生省令・建設省令第 1 号第 1 条で、技術基準が定められている。

浄化槽設備士制度（法第 7 章 第 42 条～第 44 条、昭和 59 年建設省令第 17 号）

浄化槽工事を实地に監督する者で、国土交通大臣より浄化槽設備士免状の交付を受けた者をいう。浄化槽工事業者は、浄化槽設備士を営業所ごとと工事現場に於くことを義務づけられている。

〔浄化槽設備士免状〕

浄化槽設備士免状は、次の者国土交通大臣が交付する。

- ①浄化槽設備士試験に合格した者
- ②浄化槽設備士認定講習会の課程を修了した者

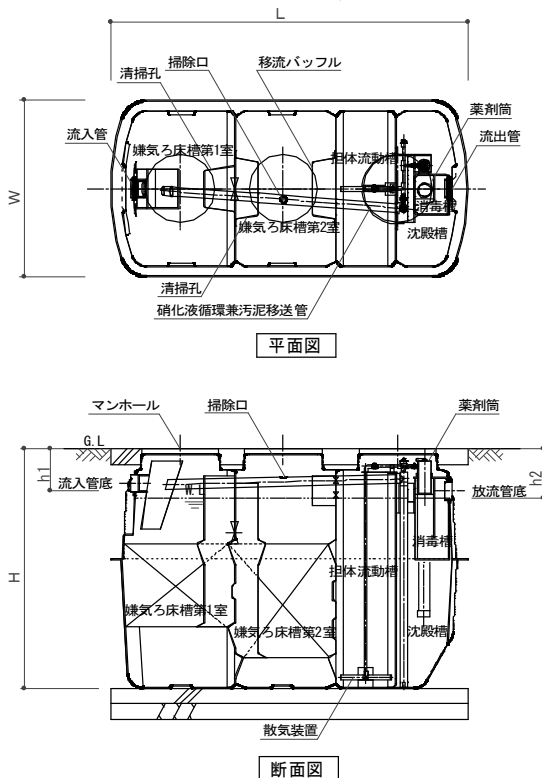
3. 浄化槽の部品、重量、寸法一覧表

(1) 部品一覧表

型 式		FDR 5 型	
		荷姿	数量
部 品 名			
浄化槽本体		裸	1 式
マンホールフタφ450		裸	3 個
ブロワ(付属品:ホースバンド等)		段ボール	1 台
シーディング剤		ビニール袋・添付書類に同封	1 個
添付書類		ブロワ梱包段ボールにテープで貼り付け	1 式
型 式		FDR 7 型	
		荷姿	数量
部 品 名			
浄化槽本体		裸	1 式
マンホールフタφ450		裸	3 個
マンホールフタφ600		裸	1 個
ブロワ(付属品:ホースバンド等)		段ボール	1 台
シーディング剤		ビニール袋・添付書類に同封	1 個
添付書類		ブロワ梱包段ボールにテープで貼り付け	1 式
型 式		FDR 10 型	
		荷姿	数量
部 品 名			
浄化槽本体		裸	1 式
マンホールフタφ450		裸	1 個
マンホールフタφ600		裸	2 個
ブロワ(付属品:ホースバンド等)		段ボール	1 台
シーディング剤		ビニール袋・添付書類に同封	1 個
添付書類		ブロワ梱包段ボールにテープで貼り付け	1 式

※添付書類の中に、取扱説明書、保証書があることを確認してください。

(2) 仕様、寸法一覧表



項目	単位	FDR 5 型	FDR 7 型	FDR10 型
処理対象人員	人	5	7	10
全長(L)	mm	2330	3090	2800
全巾(W)	mm	1140	1140	1700
全高(H)	mm	1580		1890
流入管底	mm	280		330
放流管底	mm	330		430
流入・放流管径	mm	φ100		
嫌気ろ床槽第1室	m ³	0.775	1.070	1.635
嫌気ろ床槽第2室	m ³	0.739	1.049	1.519
担体流動槽	m ³	0.457	0.627	0.936
沈殿槽	m ³	0.352	0.420	0.729
消毒槽	m ³	0.023		
総容量	m ³	2.346	3.189	4.842
目安重量	kg	250	295	520
ブロワ	型式	—	AP-60F	AP-80H
	散気	L/min	60	80
			AP-100F	100

4. 標準施工

●工事の流れのフロー



4-1 事前調査

工事の段取りとしては、まず現場調査をおこない、工事をおこなうための次の条件を確認して下さい。

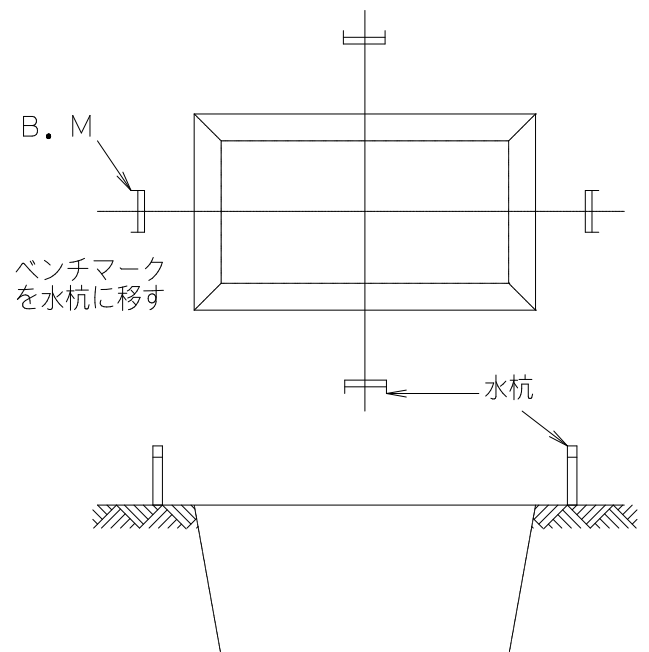
- 設置場所の広さ …………… 設置図面通りの広さがあるか。
- ガス管・水道管の埋設の位置 …… ガス管・水道管が埋設されていないか。
- 配管路の状況 …………… 浄化槽の配管経路に障害物はないか。
- 搬入・搬出の状況 …………… 浄化槽の持ち込みができるか。
- 設置場所周囲の状況 …………… 資材置場・トラック・残土の一時置場があるか。
クレーン・トラックの作業が確保できるか。
- 土質の良否および湧水の有無 …… 土質の状況はどうか。
湧水はあるか。
矢板等必要か。
- 工事電力・工事用水の状況 …… 現場で電気・工事用水が調整できるか。
自然放流か、ポンプアップ放流か。

その他の確認事項として

- 関係官庁への書類の申請提出は済んでいるか。
- 浄化槽および付属部品は整っているか。
- 浄化槽の施工の際は現場ごとに標識を掲げること。

4-2 水盛遣方

- 工事に掛かる前に、設置位置の縄張りをしてスペースの確認をしてください。
- 工事の邪魔にならない位置に水杭を打ち込み、芯出し作業や高さのチェックに備えてください。
- 設計地盤(ベンチマーク)を事前に確認してください。(右図参照)



4-3 基礎工事

掘削工事にあたっては、下記の点に特に注意してください。



警告

掘削工事をおこなう際は、必ず土留めをおこなってください。

※これらの注意を怠ると、転落事故や土砂崩れの生じるおそれがあります。



注意

転落事故防止

埋設工事には、穴を掘った周囲には、防護柵をつくり関係者以外立ち入らないようにしてください。

※これらの注意を怠ると、転落事故(傷害)の生じるおそれがあります。

(1) 掘削工事

設置場所や流入管、流出管の方向を確認し、施工図面に示す寸法で基礎工事をおこなってください。

特に、深く掘りすぎないように気をつけてください。深く掘りすぎると、せっかくの地山をいため、基礎が不安定となり、満水にしたときに水平がくったり、不等沈下をおこしたりするおそれがあります。

※掘削時には、労働安全衛生法による掘削勾配にしたがって掘削工事をおこなってください。

※コンクリート厚等行政庁の指導がある場合は、指導に従ってください。

(2) 割栗石地業

栗石(割栗または玉石)と目潰し、砂利(切込み砂利)による割栗石地業をおこないます。掘削の際に荒らされた地盤を固めるのが目的であるため、つき固めは、栗石が土中に十分くい込むように念入りにおこなう必要があります。

割栗石は、約 100mm の厚さで「タコ」等を用いてつき固めてください。

(3) 捨てコンクリート打ち

墨出し(通り芯、型枠の位置、浮上防止金具の取り付け位置などを表示する)や掘りすぎた高さの調節を行うため、コンクリートを打ち、その後適切な養生を行います。この段階でしっかり水平を出してください。

(4) 基礎コンクリート打ち

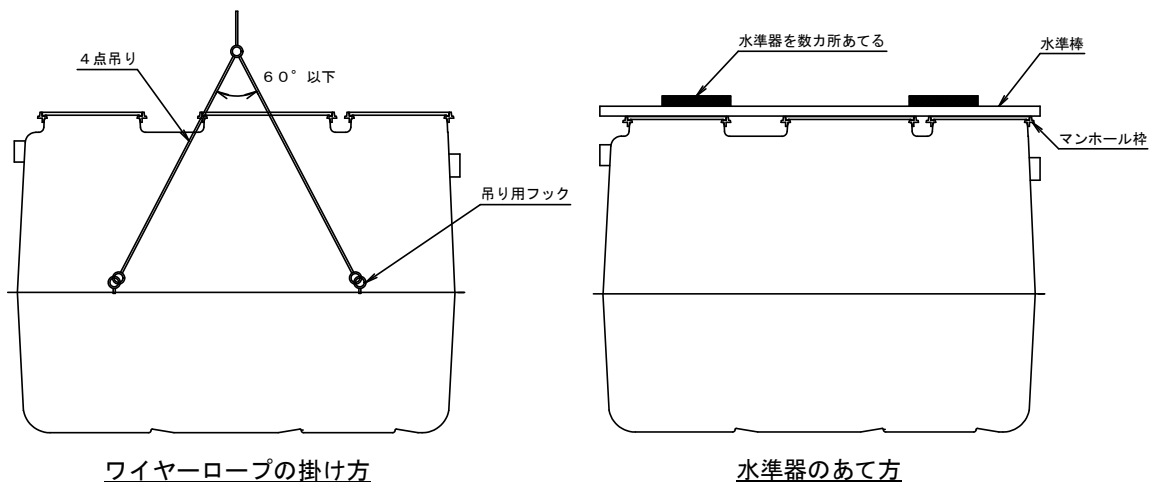
基礎仕上げの高さを確認し、水平に約 100mm のコンクリートを打ってください。

なお、これらのコンクリートを省略して砂だけを敷いたような基礎を作ると、長い間に砂が洗い流されて、割栗石の鋭角な部分が直接槽の底面に接し、破損するおそれがあるので、必ず、コンクリートを用いてください。

基礎工事を完全におこなうことは、槽全体の水平の確保と不等沈下の防止のため、きわめて重要です。また、槽の水平が多少でも狂うと、処理機能に支障をきたします。必ず水準器で水平を確認してください。目視のみによる打設はしないでください。

4-4 本体据付け

- 槽は必ず水平に据え付けてください。水平勾配は 1/200 以下としてください。
浄化槽が傾いていると、槽内の水の流れや、ばっ気等に片寄りが生じ、処理機能が低下して放流水質が悪化する原因になります。
- 据付けの方向(流入、放流の方向)が正しいことを確認してください。
- 水準器を槽のマンホール枠に数ヶ所あてて、槽の水平を出してください。
- 槽を吊り上げるときは、必ず 4 点吊りにしてください。
誤って槽を倒してしまった場合は、担体流動槽の担体が槽外に出てしまうことがありますので、確認して槽内に戻してください。
- 湧水があるときは、浮上防止工事をおこなってください。(p.15)



4-5 水張り

- 水張りは、必ず埋め戻し前におこなってください。
- 浄化槽に水を張りながら水準目安線にて水平が狂わないことを確認してください。その際に空気調整バルブレバーは出荷時に設定されていますので手を触れないようにしてください。万一、位置がずれてしまった場合は所定の位置に戻してください。

4-6 埋め戻し

- 槽内に土砂が入らないように、マンホールにフタをしてください。
- 埋め戻しの土は、石ころ等が混入しない良質土(山砂等)を用いてください。
- 水締めをおこないながら埋め戻し、突き棒等で突き固めてください。
- 埋め戻し後、養生期間を十分にとってください。

4-7 配管工事

- 次の配管材料を準備してください。

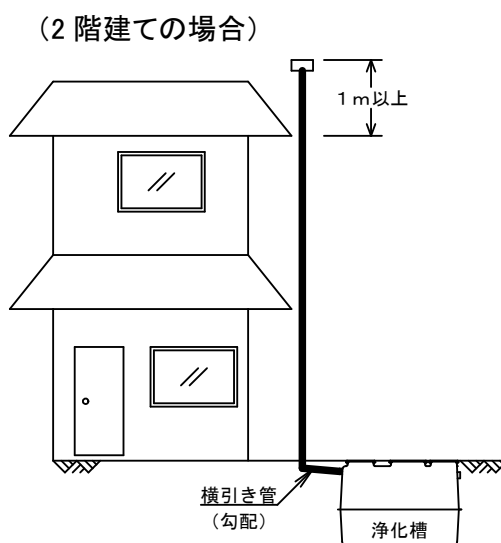
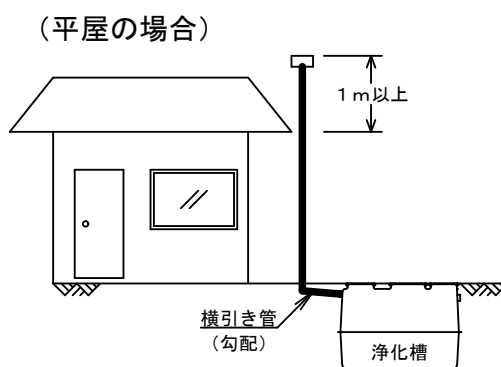
配管名称	流入管、放流管	臭突管	送気管(空気管)
硬質塩化ビニルパイプ	VP100 または VU100	VP65 または VU65	VP13

(1) 汚水配管

- 生活排水以外の特殊な排水は、絶対に浄化槽に流さないでください。
- 起点、屈曲点、合流点には、インバート升を設置してください。
直線部分は、およそ 10m ごとにインバート升を設置してください。地区によっては取り扱いの異なることもありますので指導に従ってください。
- 臭突管には、汚水の配管を絶対に接続しないでください。
- エアコン室外機等の機器の付近に浄化槽の放流管接続後の雨水升を設置しないでください。

(2) 臭突配管

- 臭突管の立ち上げ位置は、近隣の建物の位置を配慮して決めてください。
- 横引管はできるだけ短くし、浄化槽に向かって下り勾配になるようにしてください。配管が逆勾配になっていると、結露水が管内に溜まり、排気ができなくなります。
- 立ち上げ高さは、建物の軒上より 1m 以上としてください。
- 風等で倒れないようにサポートをつけてください。



(3) 空気配管

- 空気配管長さは、全長 5m 以内とし、曲がりは 5 箇所以内としてください。5m を越えて 10m 以内の場合は、配管径を径違いソケットで VP16 または VP20 に上げて風量の損失を防いでください。
- 空気配管工事をおこなう際には、ゴミ等が入らないように注意してください。

4-8 ブロワの取り付け

(1) ブロワの設置場所について

- 降雨や積雪でブロワが浸水するおそれのない場所に設置してください。
- ブロワは浄化槽水面より上面に設置してください。
- 可燃性ガスの漏れるおそれのある場所へは設置しないでください。
- 運転音の気になる所(寝室や応接間の近く等)への設置は避けてください。
- 風通しの良いできるだけ日陰の場所に設置してください。
- 湿気の多い場所や風の吹き溜まり等ホコリやゴミの多い場所は避けてください。
- 換気扇の真下等、油分を含んだ空気を吸い込む可能性のあるところから離して設置してください。
- 維持管理に便利なところが適当です。

(2) 電気工事について

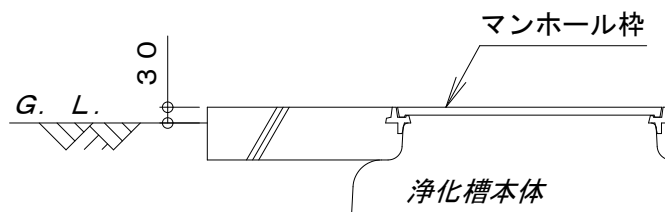
- ブロワ用の配線には漏電ブレーカーを必ず取り付けてください。
- ブロワを屋外に取り付けるときは、防水型コンセントを必ず使用してください。
- コンセントは容易に取り外しできない構造としてください。
- 接地工事(アース)が必要な場合は、接地工事を必ずおこなってください。

(3) 設置工事について

- ブロワは専用の据付台に設置してください。
- 基礎はコンクリート製等で強固に製作し、水平に設置してください。
- 据付台は、地上より高くして雨水の跳ね返りがブロワに侵入しないようにしてください。
また、犬走りやコーナー等には極力設置しないでください。詳しくは、ブロワの取扱説明書を参照してください。
- ブロワに多量の水がかかる可能性のあるときは、水よけの屋根または囲いを設けてください。
- 防音、防水のための囲いを設けるときは、囲いの内部温度が 40°C を超えないよう、換気扇を取り付けてください。
- ブロワのキャプタイヤケーブルは、ブロワ本体に接触させないでください。異常音の原因になる場合があります。

4-9 コンクリートスラブの打設工事

- 埋め戻し工事が完了したら、マンホールの周囲にコンクリートを打設します。
- 標準埋設の場合は、右図を参考にしてください。



4-10 消毒剤の開封

- 薬剤筒の中のポリ袋に消毒剤が入っていますので、浄化槽を使用開始する時には、ポリ袋を開封して消毒剤を取り出し、薬剤筒に入れ直してください。

注意

浄化槽に入れる消毒剤は、浄化槽を使用開始するまでは開封しないでください。

4-11 試運転

工事が終了したら「施工終了時チェックリスト」(p.20)で工事の適正を確認後、次の順序で試運転をおこなってください。

(1) 設定の確認

循環用バルブ、放流エアリフト用バルブが適切な設定になっているか確認してください。

(2) 担体流動槽のばっ気状態確認

- 担体流動槽の上面から気泡が出ているか確認してください。

担体流動槽の流動担体は、水張り直後は水に馴染んでいないため浮上していますが、汚水が流入してから1週間程度で流動するので問題ありません。

(3) 越流せきの水平確認と調整

- 沈殿槽の越流せきVノッチ全てから、均等に水が越流するか確認してください。
- 均等に水が越流していない場合は、越流せきと水路間のネジをゆるめ、越流せきの角度を調整したのち、再度固定してください。

4-12 竣工検査と引き渡し

- 設備工事が完了したら、所轄関係官庁の竣工検査を受けた後、設置者に引き渡してください。
- 施主には、浄化槽に添付されている「使用説明書」を渡し、正しい使用法を十分に説明してください。
- 保守点検業者が決まっている場合には、引渡しの際に一緒に立ち会うように連絡して引継ぎをおこなってください。また、保守点検業者が決まっていない時は、紹介するようにしてください。

5. 特殊な施工

5-1 車両総重量 2.0t 以下の支柱工事を省略する場合

XC型浄化槽(駐車場仕様)の5人槽と7人槽は、上部を2t車以下の車両の駐車場に使用する際、支柱工事を省略することが可能です。(10人槽は駐車場に設置の場合、支柱工事が必要です)

支柱工事を省略する場合は、施工図に従うのと併せて、以下の点にご注意ください。

①設置場所の条件

- ・地耐力 30kN/m² 以上の場所に設置してください。
- ・最深積雪量 1m 以下の場所に設置してください。
- ・湧水は、地盤面下50cm 以下の場所に設置してください。

②施工者へのお願い

- ・支柱を省略する工事をおこなう際は、車両総重量は2.0t 以下です。御施主様のご理解をいただいでください。
- ・スラブは必ず設けてください。
- ・周囲コンクリート同時打ちの場合は、浄化槽上部の配筋は施工図の配筋仕様を守ってください。

5-2 車が通る場所に設置する場合(車両総重量 4.0t 以下)

本品のマンホールの仕様は、荷重種別 500kg(車両重量 2.0t 以下)になっておりますが、車が通る場所に設置する場合は、次の要領で施工してください。4.0t 以上の車が通る場合は、弊社にお問い合わせください。

5-3 深埋めの場合

- 300mm を超えるかさ上げは、絶対にしないでください。

300mm を超えると、大きな土圧が浄化槽本体にかかり、槽の変形および破損のおそれがあります。

また、保守点検の操作・作業が十分におこなえず、放流水質が悪化する原因になります。

(1) 深埋めが 300mm 以下の場合

別売のかさ上げ枠を使用し、かさ上げをおこなってください。

〈施工方法〉

- ①本体のマンホール枠に別売の嵩上げ枠を取り付けてください。
- ②かさ上げ枠を高さに合わせてカットしてください。

(2) 深埋めが 300mm を超える場合

原水ポンプ槽を設置して、深埋めを 300mm 以下にしてください。

原水ポンプ槽が設置できない場合は、ピット工事をおこなってください。

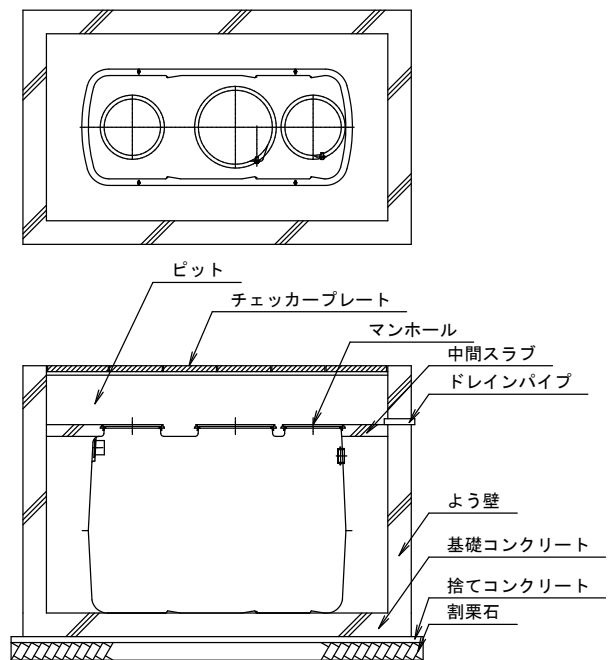
ピット工事は次の例を参考にしてください。

〈ピット工事の施工例〉

- 土圧から浄化槽を保護するために、浄化槽の周囲によう壁を設けてください。

右図は施工例です。よう壁にかかる土圧、上部からの荷重等を十分に検討してよう壁の仕様を決めてください。

- ピット内には水抜き用のドレインパイプを設けてください。
- ピットの上面は、縞鋼板等でフタをしてください。



5-4 湧水がある場合

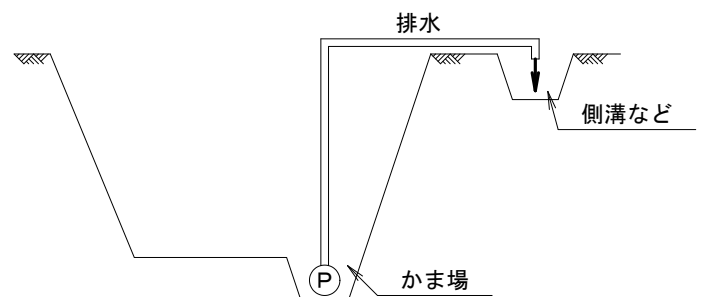
- 地下水の多い場所や軟弱な地盤の場合の掘削は、必ず法面崩壊防止のため、適切な施工をしてください。

- 湧水がある場合には右図のようにかま場を作り、ポンプで排水しながら作業をおこなってください。

- 地下水位がベースコンクリート上面より高い場合には、槽の浮上や槽本体の破損を防止するため、浮上防止工事をおこなってください。

〈浮上防止工事の施工例〉

- 槽の浮上や槽本体の破損を防止するため、外槽フランジの上部10cm以上まで根巻きコンクリートをしてください。



5-5 特殊な荷重がかかる場合(建築物、道路のきわ および がけ下等)

建築物、道路際およびがけ下等は、非常に大きな土圧が浄化槽にかかりますので、次の要領で工事をおこなってください。

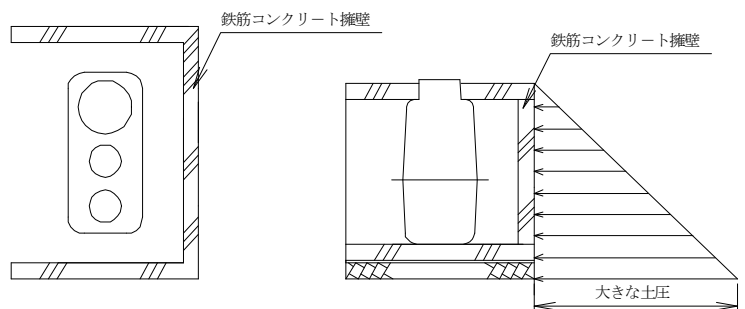
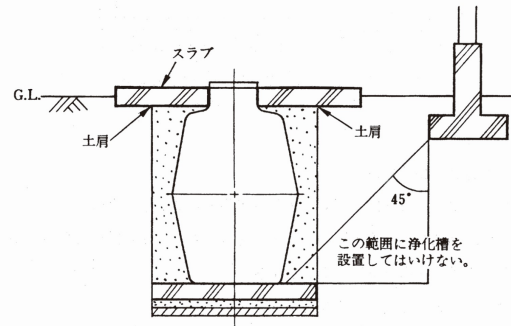
(1) 設置場所が広くとれる場合

設置場所が広くとれる場合は、浄化槽を建物等から 45° の線の外側に設置してください。

(2) 設置場所が狭い場合

設置場所が狭く、浄化槽を建物等から離して設置できない場合は、よう壁を設けてください。

よう壁の鉄筋コンクリートの厚さ、鉄筋径、ピッチは、よう壁に作用する土圧に応じて決めてください。



5-6 屋内に設置する場合

- 汚泥貯留槽、予備ろ過槽では、炭酸ガスや硫化水素等が発生し、担体流動槽では酸素を消費しますので、必ず換気設備を設けてください。
- ブロウ、ポンプ等の騒音や振動に対して十分な対策をおこなってください。
- 浄化槽の周囲には、維持管理が十分におこなえる場所を設けてください。
- 浄化槽本体には、建物の荷重がかかることが多いので、事前に荷重の検討を十分おこなってください。

5-7 寒冷地に設置する場合

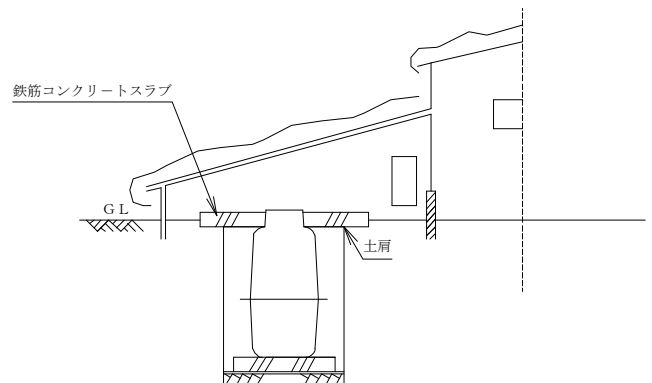
(1) 保温対策

槽内が凍るおそれのある場合は、水面がその地方の凍結深度以下になるように、深埋めを施してください。

深埋めの方法は、「かさ上げが300mmを超える場合」(p.15)と同様の方法によりおこなってください。

(2) 多雪地に施工する場合

多雪地における施工については、地域によって多少の相違はありますが、浄化槽の上部に屋根囲い等をして積雪により浄化槽に荷重が直接かからないように施工をしてください。



5-8 ポンプアップを必要とする場合

FDR 型の放流管底は、浄化槽天端から 330mm(5、7 人槽)、430mm(10 人槽)となっています。

放流先の排水溝が高い場合は、ポンプアップが必要です。別売りの浄化槽一体型放流ポンプ槽を設置してください。

FDR 型＋一体型放流ポンプ槽を設置する場合は、次のことに注意してください。

●水張りをおこなう場合は、必ず浄化槽本体の流入側からおこなってください。

⚠ **警告** …ポンプ槽側から水張りをおこなった場合、浄化槽が転倒し傷害事故が生じるおそれがあります。

●埋め戻しは放流ポンプ槽の底部および浄化槽とポンプ槽の隙間には十分に土を入れて、槽に荷重が均等にかかるように施工をしてください。

⚠ **注意** …放流ポンプ槽の底部および浄化槽と放流ポンプ槽の隙間に十分土が入っていないと槽の破損が生じるおそれがあります。

●ポンプ槽の水中ポンプは配送中の破損防止のため、組み付けられていませんので、埋め戻し完了後に同梱の部品を接続してください。

チャッキ弁を締め付けていただければ右図のように水中ポンプのフロートスイッチが正しく作動するように設置できます。

●ポンプ槽の電気配線工事に際してはポンプ槽の配線用配管入口は配線後に塩素ガスの逆流防止のため、必ずコーキング処理をしてください。

●放流ポンプ槽を設置する場合の排気管工事について

放流ポンプ槽を設置すると放流管が水封されます。水封されたままだと浄化槽内の空気の逃げ道が無くなり、浄化槽から臭気が発生したり、消毒剤から発生する塩素ガスによって浄化槽内の機器類、建物内の台所及びドア取手などの金属類が腐食する恐れがあります。

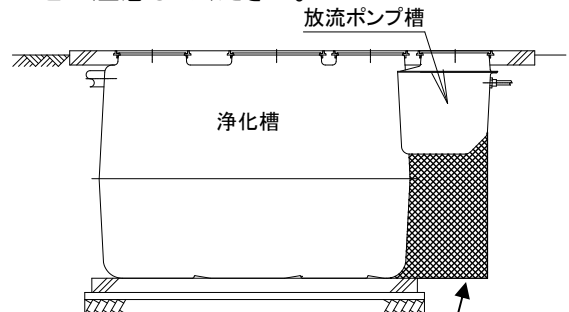
そのため、放流ポンプ槽を設置する場合は臭突管を立ち上げるか、臭突管の立ち上げが困難な場合は排気管を設けるようにしてください。

排気管を設ける場合は放流ポンプ槽に側溝の排水が逆流することのないよう、側溝の高い位置に上向きこう配に接続するように注意してください。なお、排気管から塩素ガス等が排気されますので、ガスによる腐食等防止のため周囲に支障のない場所に（機器類や動植物から離して）排気管を設置してください。

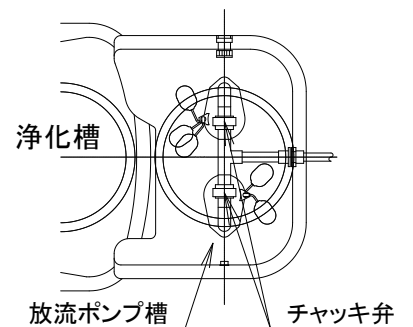
放流ポンプ設置時の配管例

処理水の放流先が浄化槽の放流管底より浅い場合や、浄化槽の放流管から放流先までの配管にこう配がとれない場合は、放流ポンプ槽を設け、処理水を放流先まで圧送してください。

- (1) 放流ポンプ槽から放流先までの配管は、処理水が配管内に溜まらないようにする。
- (2) 放流管は放流先の最高水位よりも高く設置する。

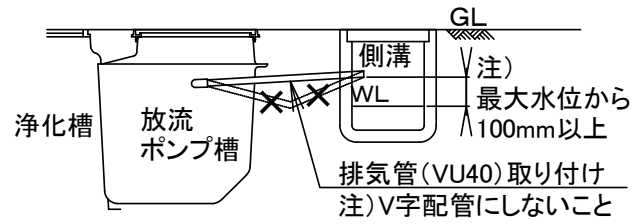
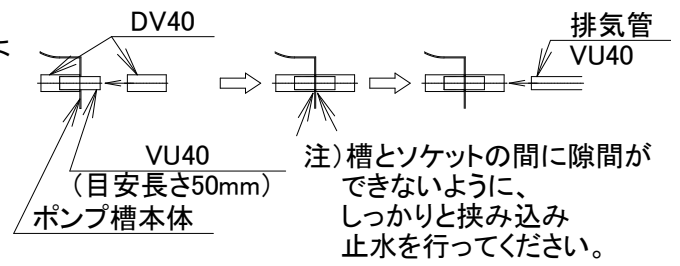


埋め戻しの際、放流ポンプ槽の底部および浄化槽とポンプ槽の隙間には十分土を入れてください。



- (3) 浄化槽本体の臭突口には必ず臭突管を設ける。やむを得ず臭突管を設けることができない場合には、下図に示すように排気管を設ける。

排気管のキャップを取り外し右図のように配管してください。



6. アフターサービスについて

- (1) アフターサービスと保障については取扱説明書に記載してあります。必要の際はそちらをご確認ください。
- (2) 浄化槽の取扱説明書等を紛失・破損された場合は、弊社にご連絡ください。直ちにお送りします。
- (3) その他不明な点は、弊社までお問い合わせください。

URL : <http://www.daie-industry.co.jp/>



ホームページ URL QR コード

※「浄化槽法」により浄化槽の維持管理(保守点検・清掃・検査)はお客様に義務付けられています。
これらの費用はすべてお客様のご負担となります。

施工終了時チェックリスト

作 成		氏 名	
施工日時	年 月 日 AM・PM(:)	天気・気温	/ °C
施工業者	(名称・氏名) (住所) TEL: - -		
設置年月日	年 月 日	使用開始年月日	年 月 日
処理方式	嫌気ろ床槽担体流動循環方式	処理水質	BOD 10mg/L 以下、SS 10mg/L 以下 T-N 10mg/L、COD20mg/L 以下
浄化槽製造業者	大栄産業株式会社	型 式	FDR- (人槽)型
チェック項目	細 目		チェック
流水管・放流管等の勾配	・汚物や汚水の停滞はないか		
放流先の状況	・放流口と放流水路の水位差は適切か、逆流しないか		
誤接合等有無	・雨水や工場排水が流入していないか		
柵の位置および種類	・起点・屈曲点・合流点や一定間隔毎の柵設置は適切か		
各種配管等の状況	・管の露出等により変形・破損のおそれはないか		
かさ上げの状況	・バルブの操作等の維持管理を容易におこなえるか		
浄化槽本体の上部およびその周辺の状況	・保守点検・清掃が困難な場所に設置されていないか		
	・保守点検・清掃の支障となるものが置かれていないか		
	・コンクリートスラブが打たれているか		
漏水の有無	・漏水が生じていないか		
浄化槽本体の水平状況	・水平が保たれているか		
ろ材等の変形・破損・固定の状況	・ろ材に変形や破損はないか		
	・しっかり固定されているか		
散気装置・汚泥移送装置・放流エアリフト装置の変形・破損・固定および稼働の状況	・各装置に変形や破損はないか		
	・しっかり固定されているか		
	・空気の出方や流水に片寄りはないか		
	・汚泥移送装置が揚水しているか		
消毒装置の変形・破損・固定の状況	・消毒装置に変形や破損はないか		
	・しっかり固定されているか		
	・薬剤筒は傾いていないか		
ポンプ設備(原水ポンプ・放流ポンプ等)の設置・稼働状況	・ポンプ槽に変形や破損はないか		
	・ポンプ槽に漏水のおそれはないか		
	・ポンプが2台以上設置されているか		
	・計画どおりの能力のポンプが設置されているか		
	・ポンプの取り外しが可能か		
	・ポンプ・配管等がレベルスイッチの稼働を妨げないか		
送風機の設置・稼働状況	・防振対策がなされているか		
	・固定が十分おこなわれているか		
	・漏電のおそれはないか		