

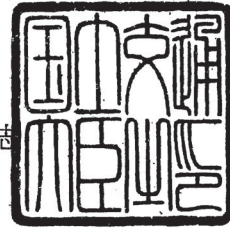


## 認定書

国住指第 2299 号  
平成 24 年 1 月 13 日

大栄産業株式会社  
代表取締役 木村 尊 様

国土交通大臣 前田 武志



下記の構造方法等については、建築基準法第 68 条の 26 第 1 項（同法第 88 条第 1 項において準用する場合を含む。）の規定に基づき、同法施行令第 35 条第 1 項の規定に適合するものであることを認める。

### 記

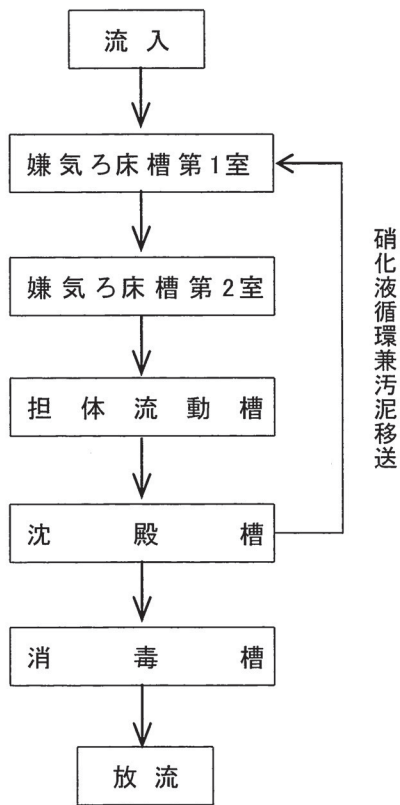
1. 認定番号  
DW3N-139
2. 認定をした構造方法等の名称  
嫌気ろ床担体流動循環方式 ダイエー浄化槽 FDR 型 / 5~10 人槽 / 合併処理浄化槽 / 汚物処理性能
3. 認定をした構造方法等の内容  
別添のとおり

（注意）この認定書は、大切に保存しておいてください。

## 構造方法の概要

1. 件名	嫌気ろ床担体流動循環方式 DNR 型(仮称)／5～10 人槽 ／合併処理浄化槽／汚物処理性能
2. 処理区分	合併処理
3. 設計	株式会社ダイキアクス 大栄産業株式会社
4. 維持管理頻度等	保守点検頻度:1回／4月 汚泥引抜頻度(設計値):1回／1年 (汚泥引抜対象単位装置名:嫌気ろ床槽)
5. 構造方法の概要	嫌気ろ床槽、担体流動槽、沈殿槽および消毒槽を組み合わせた合併処理浄化槽
6. 参考事項	なし

7. 装置の概要	
(1) 処理方式	嫌気ろ床担体流動循環方式
(2) 処理対象人員	5~10人
(3) 日平均処理污水量	1.0m <sup>3</sup> /日~2.0m <sup>3</sup> /日
(4) 流入水質	BOD 200mg/L、COD 100mg/L、SS 160mg/L、T-N 45mg/L
(5) 処理水質	BOD 10mg/L以下、COD 20mg/L以下、 SS 10mg/L以下、T-N 10mg/L以下、 pH 5.8~8.6、大腸菌群数 3,000個/cm <sup>3</sup> 以下
(6) 処理工程	



注1)オプションとして、原水ポンプ槽・放流ポンプ槽が付く場合がある。

(7) 各単位装置の概要

1) 嫌気ろ床槽

- ・ 2室に区分し、直列に接続する。
- ・ 有効容量は次表で計算した数値以上の容量とする。

V=0.3n (5 ≤ n ≤ 10)	
n=5	V=1.50
n=7	V=2.10
n=10	V=3.00

この表において、n及びVは、それぞれ次の数値を表すものとする。  
n: 処理対象人員 [人]  
V: 必要容量 [m<sup>3</sup>]

- ・ 第1室の有効容量は、嫌気ろ床槽の有効容量の2分の1から3分の2までとする。
- ・ 各室の有効水深は1.25m以上とする。
- ・ 各室のろ材充填率は、第1室にあつては40～50%とし、第2室にあつては60～65%とする。
- ・ ろ材は汚泥を捕捉しやすく、かつ、嫌気ろ床槽内の水流が短絡し難い形状とし、当該槽の底部との距離を適切に保持する等当該槽内に閉塞が生じ難い構造とする。標準はヘチマ様円筒状ろ材(第1室:φ150mm、第2室:φ150mm)を充填するものとし、通水試験による汚泥の捕捉性、短絡試験の結果から同様の効果が得られると判断されるものを採用できるものとする。
- ・ 各室に汚泥清掃口(φ150mmの円が内接する以上のものに限る)を設けるほか、各室の浮上物及び汚泥の有効な引抜きができる構造とする。

2) 担体流動槽

- ・ 有効容量はBOD容積負荷が0.450kg/m<sup>3</sup>・d以下、かつ、T-N容積負荷が0.105kg/m<sup>3</sup>・d以下となる容量とする。
- ・ 有効水深は1.25m以上とする。
- ・ 担体には比重0.95～0.98でφ60×70mmの円筒状のものを使用する。(試験した材質:PP。これと耐久性、親水性、比重等の物性が同等以上であり、実験により流動性、微生物付着性、BOD、窒素等の処理性能が同等以上と判断されるものを採用できるものとする。)
- ・ 担体の充填量は必要容量の50～55%とする。
- ・ 当該槽における散気風量はばつ気強度として3m<sup>3</sup>/m<sup>3</sup>・h以上、かつ、以下の酸素要求量の計算式より求めた酸素量を供給できる風量以上とする。

$$O_2 = a(Lr - Dr \times 3) + bNr + cSa$$

O<sub>2</sub>: 酸素要求量 [kg/d]

a : BOD除去にかかわる係数 [0.45kg-O<sub>2</sub>/kg-BOD]

Lr: 除去BOD量 [kg/d]

Dr: 脱窒量[kg/d]

Nr: 硝化量[kg/d]

b : 硝化にかかわる係数 [4.57kg-O<sub>2</sub>/kg-N]

c : MLSSの酸素要求量にかかわる

速度係数 [0.12kg-O<sub>2</sub>/kg-MLSS・d]

Sa: MLSS [kg] (MLSS濃度は2,000mg/Lとする)

3) 沈殿槽	<ul style="list-style-type: none"> <li>・ 有効容量は日平均汚水量に対して 7.2 時間分以上となる容量とする。</li> <li>・ 底部はスロット構造とし、沈殿污泥及び硝化液を嫌気ろ床槽第 1 室に移送するための硝化液循環兼污泥移送装置を設ける。</li> <li>・ 有効水深は 1.25m 以上とする。</li> <li>・ 越流せきを設け、当該越流せきの長さは、越流せき負荷 <math>20\text{m}^3/\text{m}\cdot\text{d}</math> 以下とする。</li> <li>・ 浮上物の流出を防止することができる構造とする。</li> <li>・ 当該槽越流水を消毒槽に移送するための処理水移送装置を設けるとともに、溢流防止のためのオーバーフロー口を設ける。</li> </ul>
4) 消毒槽	<ul style="list-style-type: none"> <li>・ 有効容量は日平均汚水量の 15 分間分以上とする。</li> <li>・ 固形塩素剤と汚水の接触水深を容易に調整することができる構造とする。</li> </ul>

# 認 定 書

愛知県知多郡美浜町大字北方字西側 85-1  
大 栄 産 業 株 式 会 社  
代 表 取 締 役 木 村 雄 三

さきに申請のあった型式の浄化槽については、浄化槽法第16条の規定に基づき、下記  
のとおり認定の更新を認める。

令和3年10月1日

国土交通省中部地方整備局長  
堀田 治



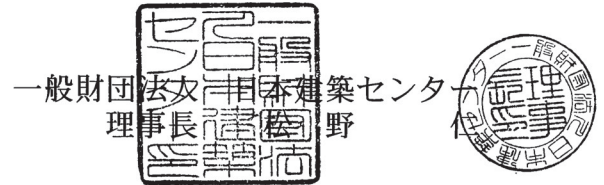
記

浄化槽の名称	更新前の認定番号	更新後の認定番号
ダイエー浄化槽 FDR5型	5-16K-H-001	5-21K-H-003
ダイエー浄化槽 FDR7型	5-16K-H-001-1	5-21K-H-003-1
ダイエー浄化槽 FDR10型	5-16K-H-001-2	5-21K-H-003-2

# 型式適合認定書

BCJ 基型-JS04176  
平成24年 1月13日

大栄産業株式会社  
代表取締役 木村 尊 様



下記の型式については、建築基準法第68条の10第1項(同法第88条第1項において準用する場合を含む。)の規定に基づき、同法第1章から第3章までの規定又はこれに基づく命令の規定のうち同法施行令第136条の2の11に掲げる一連の規定に適合するものであることを認める。

## 記

### 1. 認定番号

型01Cad0a0054176

### 2. 認定をした型式に係る建築物の部分又は工作物の部分の種類 合併処理浄化槽

### 3. 認定した型式の内容

FDR-5型

詳細内容は、別添仕様書及び図面による。

### 4. 一連の規定に適合するための適用条件

浄化槽法の規定に基づく適正な工事および適正な保守点検を実施すること。



型式適合認定書別添仕様書及び図面

建築基準法施行令第35条第1項の大臣認定による嫌気ろ床担体流動循環方式  
 【大臣認定番号（認定年月日）：DW3N-139（平成24年 1月13日）】

会社名	大栄産業株式会社 〒470-2403 愛知県知多郡美浜町大字北方字西側85-1 TEL.(0569)82-0338		
型式	ダイエー浄化槽 FDR -5型 -7型 -10型		
型式適合認定番号	型01Cad0a0054176	型01Cad0a0074177	型01Cad0a0104178

認定年月日 平成24年 1月13日認定

放流水質	大臣認定による性能： BOD 10mg/L以下 COD 20mg/L以下 SS 10mg/L以下 T-N 10mg/L以下 pH 5.8~8.6 大腸菌群数 3,000個/cm <sup>3</sup> 以下
------	--

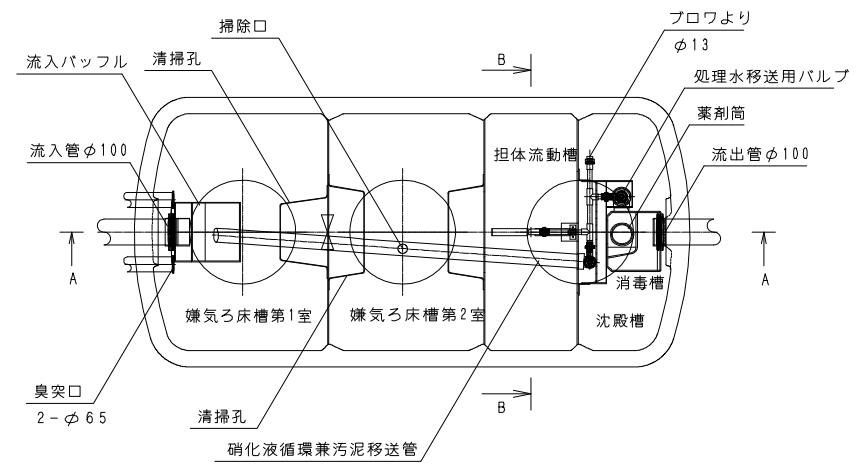
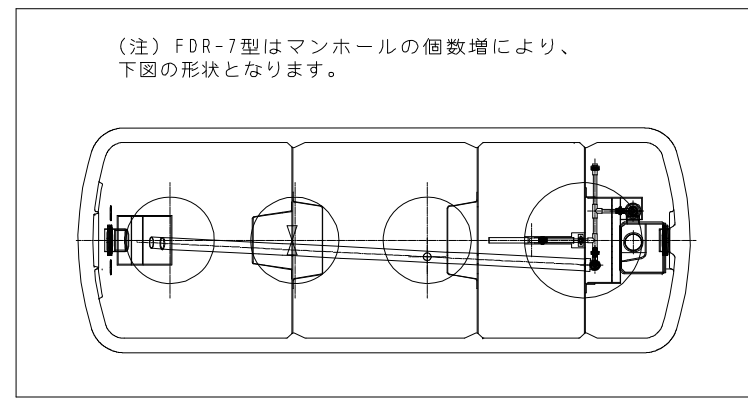
仕様表

処理対象人員		5	7	10	
槽の容量及び寸法	有効容量	嫌気ろ床槽第1室 0.775	嫌気ろ床槽第2室 0.739	担体流動槽 0.457	
		沈殿槽 0.352	消毒槽 0.420	0.729	
		消毒槽	0.023		
	寸法	A 1	1,580		1,980
		A 2	280		480
A 3		330		530	
B 1		2,210	2,970	2,600	
B 2		1,780	2,540	1,690	
B 3		60		100	
C 1		1,020		1,500	
C 2		530		620	

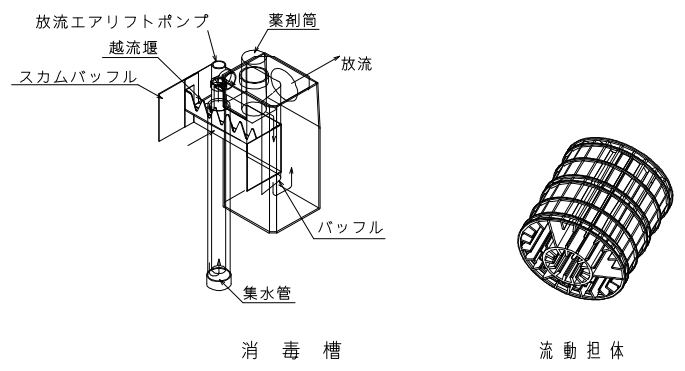
材料・材質及び機械設備の仕様	く体	材質	FRP		
		板厚	3.0~11.0		
	仕切板	材質	FRP		
		板厚	3.0~9.0		
	ろ材	形状	ヘチマ様円筒状		
		材質	PPまたはPE		
		外形寸法	φ150		
	担体	充填率	1室：40% 2室：60%		
		形状	円筒状		
		材質	PPまたはPE		
		外形寸法	φ60×L70		
		比表面積	202m <sup>2</sup> /m <sup>3</sup>		
散気管	充填率	50%			
	材質	ABS、PP、PVC			
送風機	長さ	300	400	600	
	型式	ダイヤフラム式、電磁ヒストリ式、ローリ式			
	吐出風量(L/分)	60L/分	80L/分	100L/分	
流入流管	材質	PVC			
	内径	φ100			
マンホール	材質	PP、鋳鉄、SS400、リコ、FRP			
	内寸・個数	φ450×3	φ450×2 φ600×1	φ450×2 φ600×1	

注：寸法の単位はmm、容量の単位はm<sup>3</sup>とする。

特記事項  
 ・騒音、振動、防虫、防臭対策は必要に応じて行う。  
 ・流入、設置条件によりオプション槽を組み合わせる。

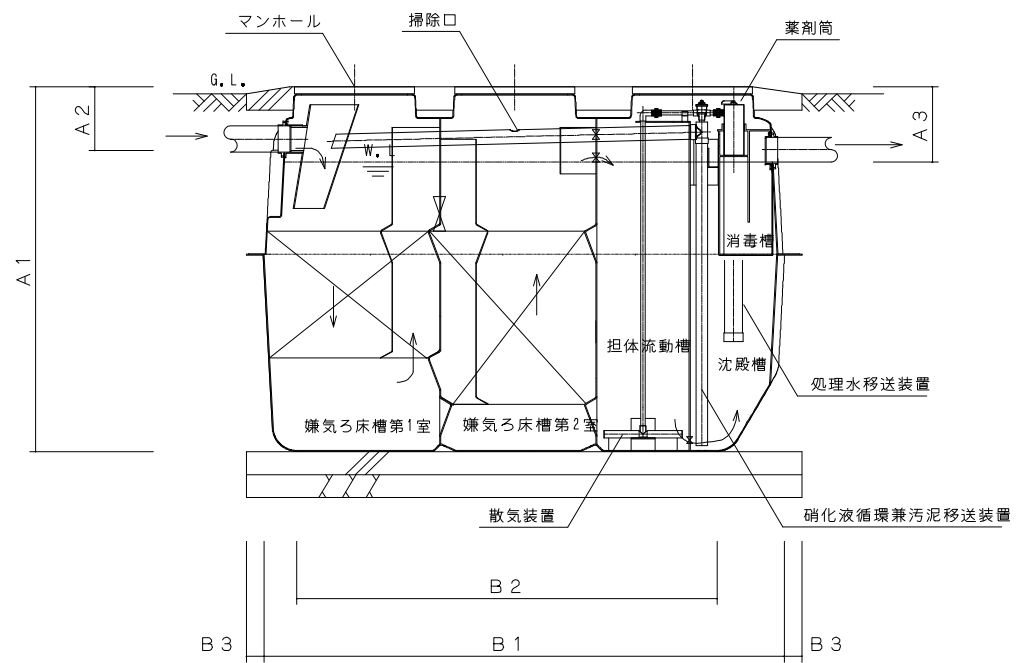


平面図

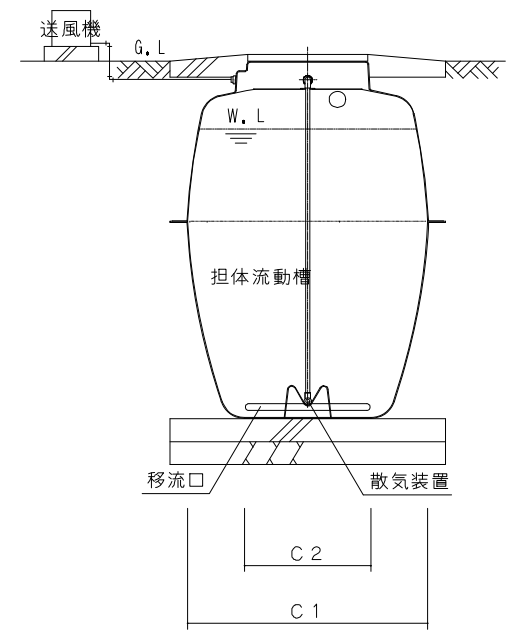


消毒槽

流動担体



A-A 断面図



B-B 断面図