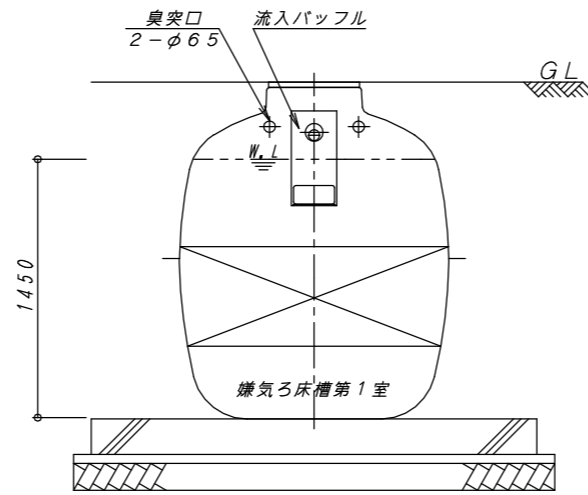
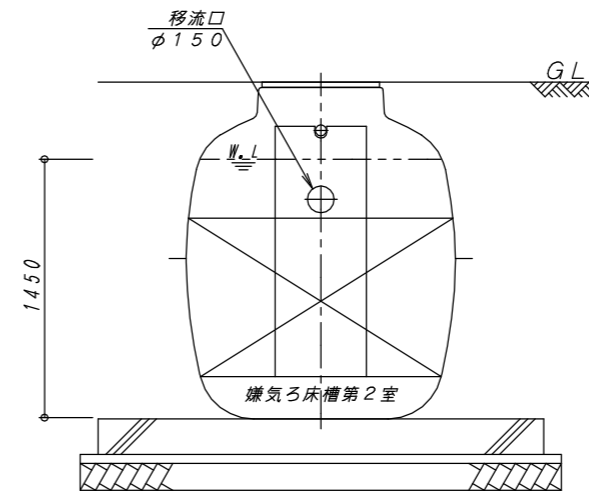


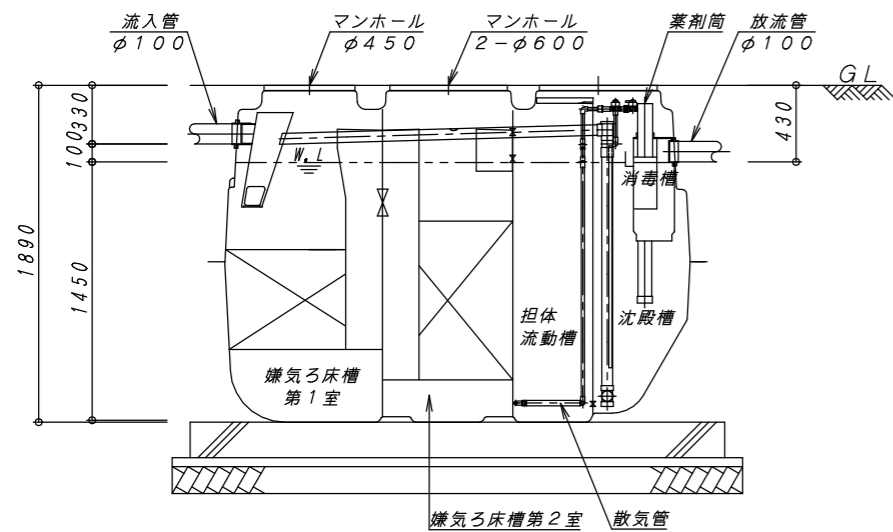
平面図 1:30



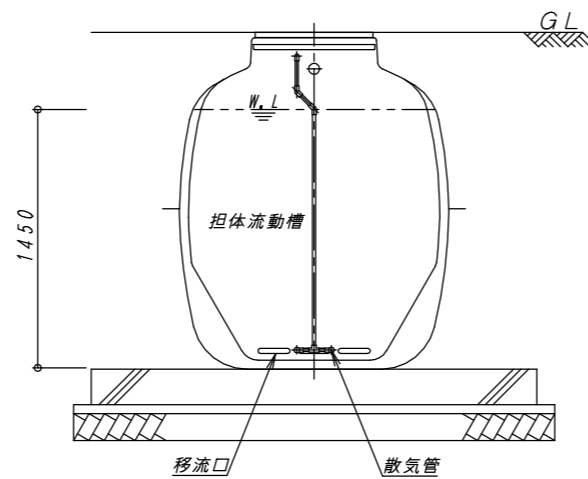
B-B 断面図 1:30



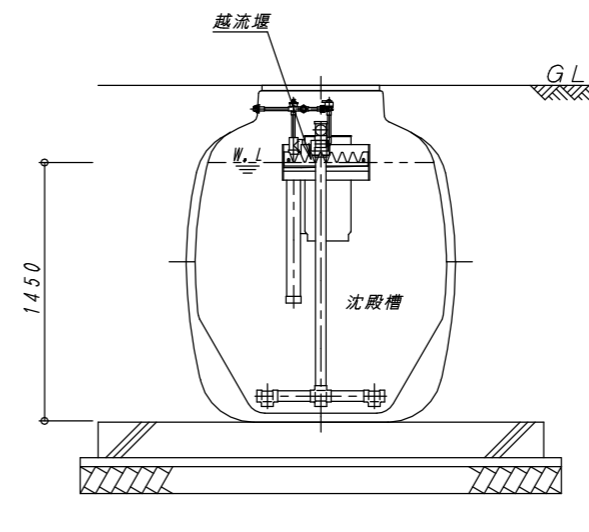
C-C 断面図 1:30



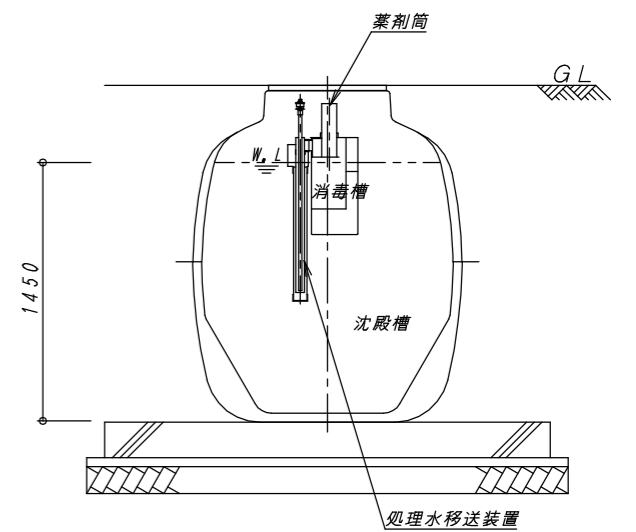
A-A 断面図 1:30



D-D 断面図 1:30



E-E 断面図 1:30



F-F 断面図 1:30

建築基準法第68条の26第1項の規定に基づき、同法施行令第35条第1項の大臣認定による嫌気ろ床担体流動循環方式

型式認定	認定番号	5-21K-H-003-2		
	認定年月日	令和3年10月1日		
型式適合認定	認定番号	型01Cad0a0104246		
	認定年月日	平成25年1月11日		
型式	ダイエー浄化槽 FDR10型			
処理対象人員	10人			
日平均汚水量	2.0 m ³ /日			
流入水質	BOD200mg/L SS160mg/L T-N45mg/L			
放流水質	BOD 10mg/L SS 10mg/L T-N10mg/L			
容量表				
項目	設計容量			
嫌気ろ床槽第1室	1.635 m ³			
嫌気ろ床槽第2室	1.519 m ³			
担体流動槽	0.936 m ³			
沈殿槽	0.729 m ³			
消毒槽	0.023 m ³			
総容量	4.842 m ³			
機器仕様表 (単相・100V)				
機器名	口径	入力 (50/60Hz)	吐出力 (50/60Hz)	台数
フロウ	φ13	95W	0.10 m ³ /min	1台

※管理用水栓は10m以内に設置すること(浄化槽工事範囲外)

No.	内容	日付	担当者	承認	備考:寸法は内寸法とする。	承認	検図	設計	製図
△	認定番号変更	H28.10.1	鋤柄						
△	フロウ機種変更	H29.1.21	今川				間瀬	中西	中西
△	認定番号変更	R3.10.1	明壁						

DAIE 大栄産業株式会社

ダイエー浄化槽 FDR10型

構造図

図番 FDR10

縮尺 1:30

日付 R3.10.1

REV

3