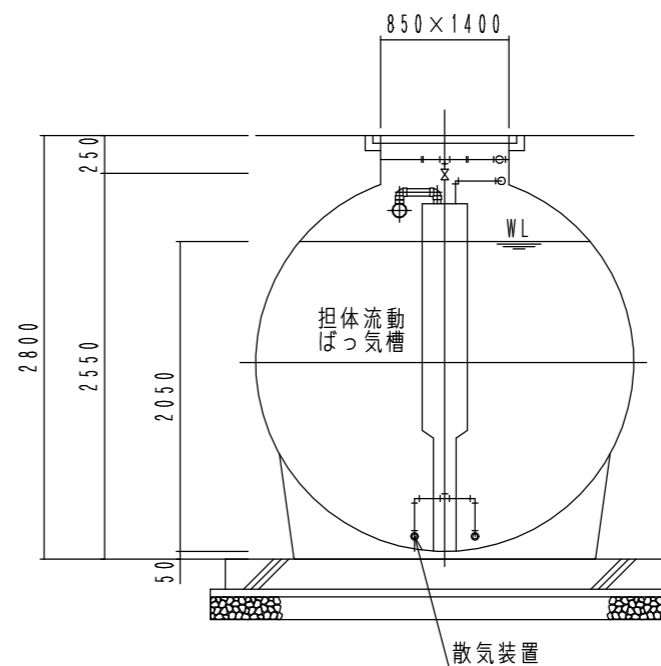
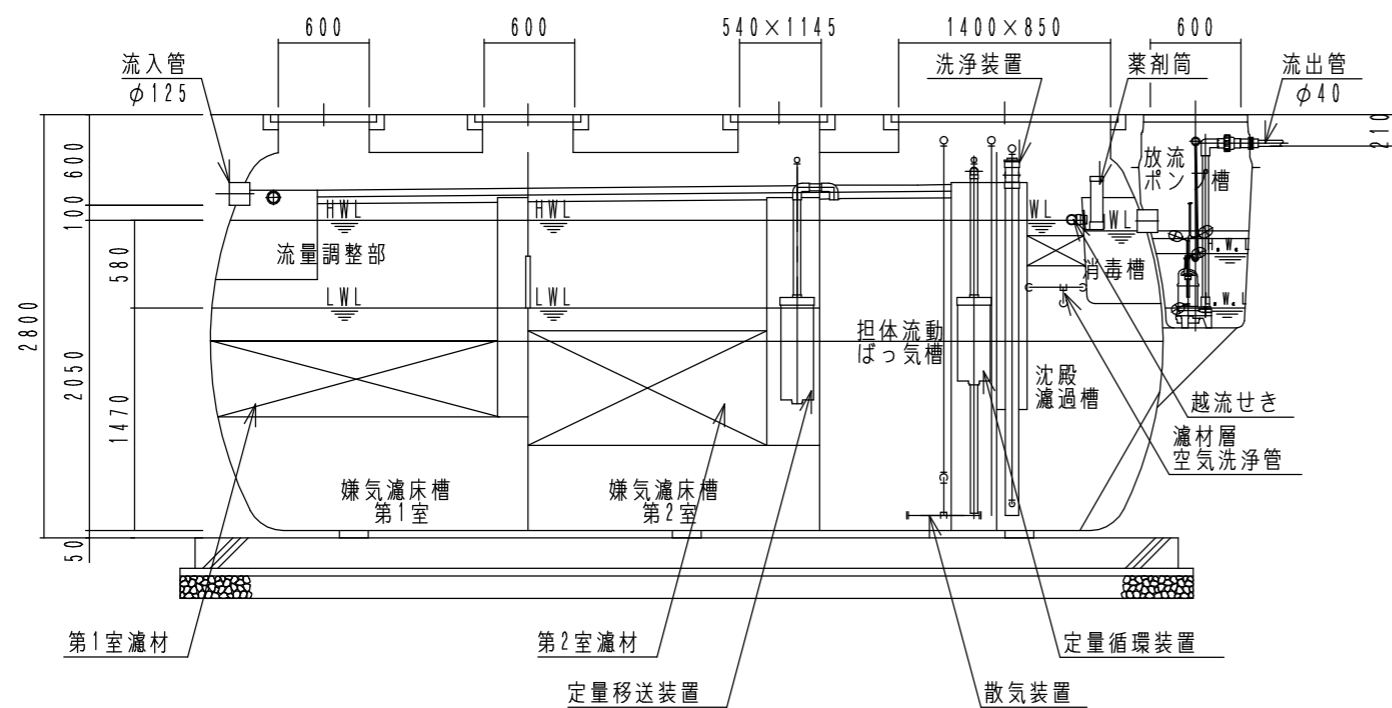


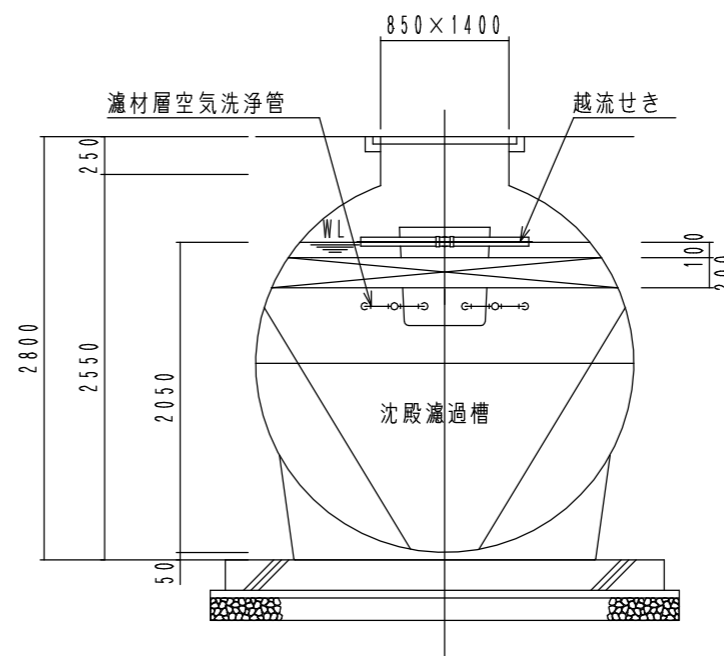
内部平面図



B-B断面図



A-A断面図



C-C断面図

FDN50IV型		
(合併処理 流量調整に嫌気濾床、担体流動ばっ気及び沈殿濾過を組み合わせた方式)		
設計条件		
処理対象人員	50人	
計画汚水量	10.0 m <sup>3</sup> /日	
流入水質	BOD 200mg/L T-N 50mg/L SS 250mg/L	
放流水質	BOD 10mg/L T-N 10mg/L SS 10mg/L	
容量表 (m <sup>3</sup> )		
流量調整部	5.071	
嫌気濾床槽第1室	7.185 <sup>II</sup>	
嫌気濾床槽第2室	7.127 <sup>II</sup>	
担体流動ばっ気槽	5.040	
沈殿濾過槽	2.430	
消毒槽	0.123	
放流ポンプ槽	0.137	
機器仕様		
バ ッ ク	移送循環用	型式 AP-80G 100V 消費電力 51W/51W φ13×80L/分×14.7kPa
	ばっ気用	型式 LW-400 (B/A) 100V モーター出力 375W/375W φ20×400L/分×20kPa
ワ ッ ク	洗浄用	型式 AP-100F 100V 消費電力 95W/95W φ13×100L/分×18kPa
	放流ポンプ	φ40×80/150L/分×5/2m×0.15kW×2台 (70-トスイ付)

\*1 嫌気濾床槽の容量は、中間水位 (M.W.L) での容量を表します。

大栄産業株式会社			
機種	FDN50IV型+HP	日付	R5.9.21
図名	構造図	縮尺	A3 NON
設計	製図	検図	承認
図面番号			