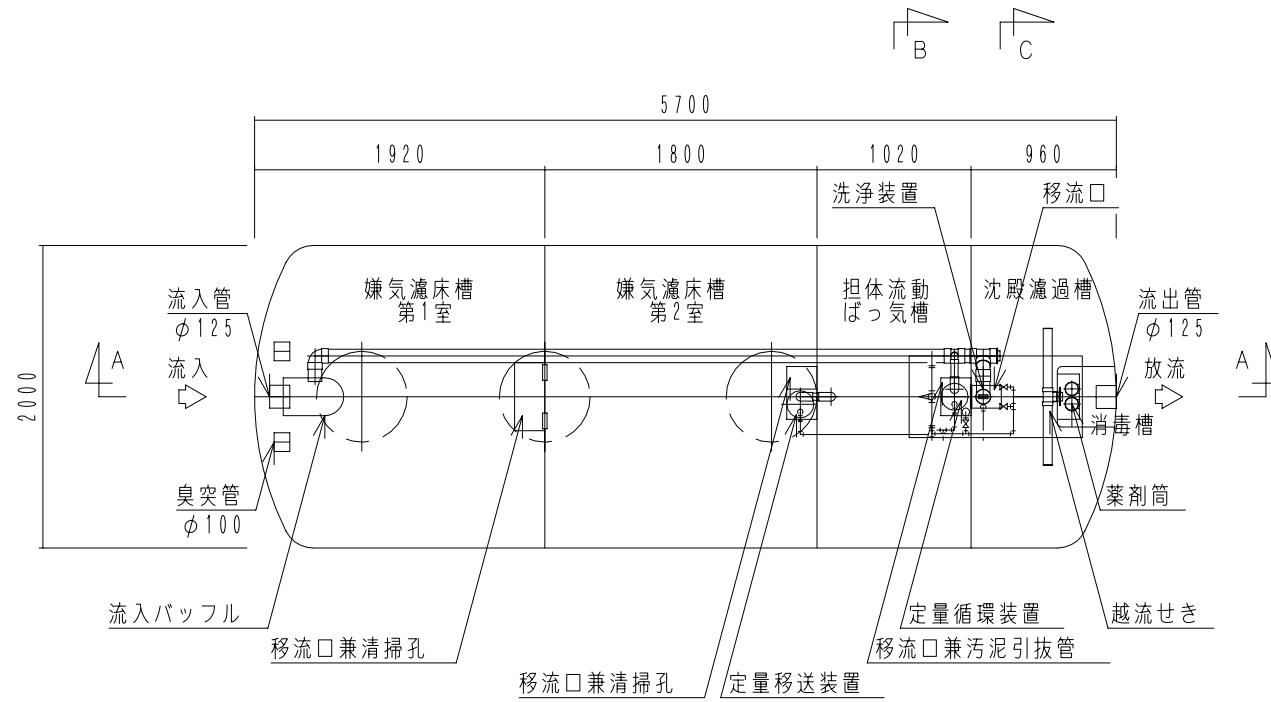


F DN 28 型

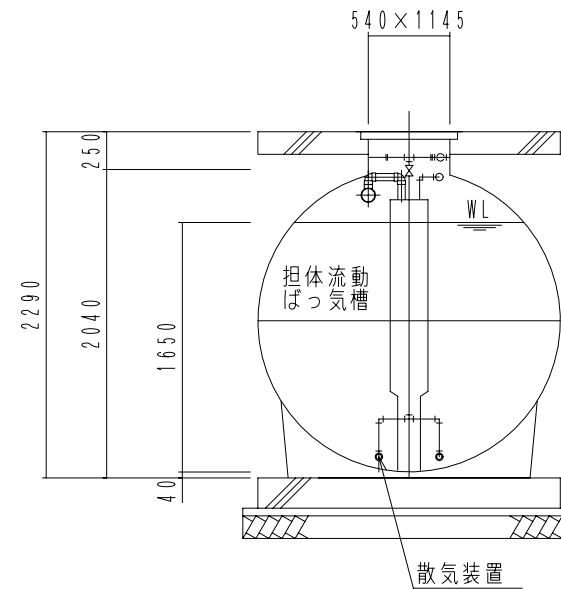
(合併処理 流量調整に嫌気濾床、担体流動ばっ気及び沈殿濾過を組み合わせた方式)

設計条件	
処理対象人員	28人
計画汚水量	5.6 m ³ /日
流入水質	BOD 200mg/L T-N 50mg/L SS 250mg/L
放流水質	BOD 10mg/L T-N 10mg/L SS 10mg/L
容量表 (m ³)	
流量調整部	2.813
嫌気濾床槽第1室	4.310**
嫌気濾床槽第2室	4.326**
担体流動ばっ気槽	2.827
沈殿濾過槽	1.551
消毒槽	0.062
機器仕様	
移送循環用	型式 LP-50A 100V 消費電力 45W/45W
	φ13×50L/分×12kPa
ばっ気用	型式 FD-250S 100V モーター出力 300W/300W
	φ20×250L/分×20kPa
洗浄用	型式 LP-60AN 100V 消費電力 59W/59W
	φ13×60L/分×15kPa

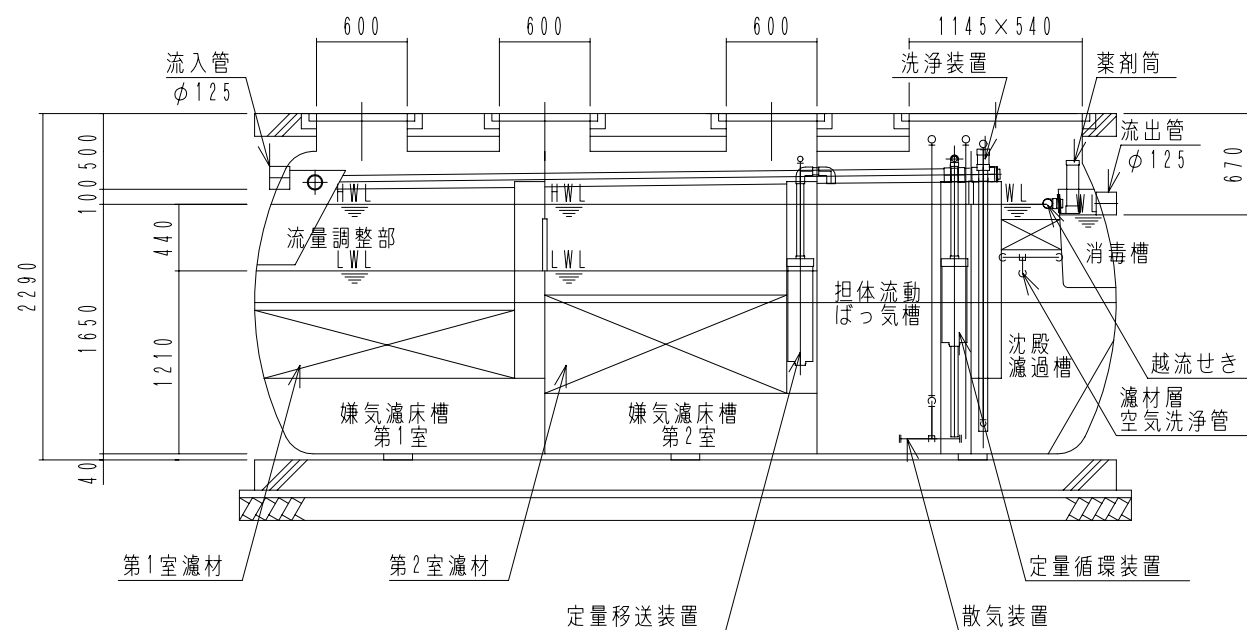
*1 嫌気濾床槽の容量は、中間水位 (M.W.L.) での容量を表します。



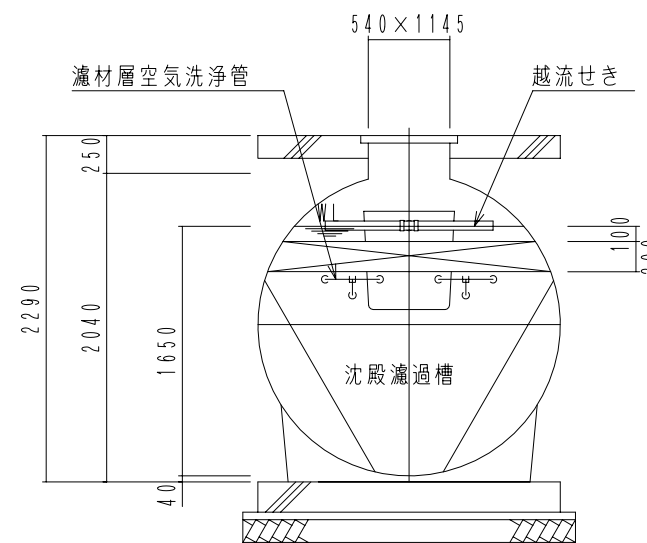
内部平面図



B-B断面図



A-A断面図



C-C断面図

大栄産業株式会社

機種	F DN 28 型	日付	H21.11.26
図名	構造図	縮尺	NON
設計	製図	検図	承認
		図面番号	